

SCALA1

Паспорт, Руководство по монтажу и эксплуатации



SCALA1

Русский (RU) Паспорт, Руководство по монтажу и эксплуатации	4
Қазақша (KZ) Төлқұжат, Құрастыру және пайдалану бойынша нұсқаулық	32
Кыргызча (KG) Паспорт, Куроо жана пайдалануу боюнча жетекчилик	60
Հայերեն (AM) Անձնագիր, Տեղադրման և շահագործման ձեռնարկ	88
Информация о подтверждении соответствия	123

Русский (RU) Паспорт, Руководство по монтажу и эксплуатации

СОДЕРЖАНИЕ

	Стр.		
1. Указания по технике безопасности	4	15. Технические данные	23
1.1 Общие сведения о документе	4	16. Обнаружение и устранение неисправностей	25
1.2 Значение символов и надписей на изделии	5	16.1 Сброс и индикация неисправностей	29
1.3 Квалификация и обучение обслуживающего персонала	5	17. Комплектующие изделия*	30
1.4 Опасные последствия несоблюдения указаний по технике безопасности	5	18. Утилизация изделия	30
1.5 Выполнение работ с соблюдением техники безопасности	5	19. Изготовитель. Срок службы	30
1.6 Указания по технике безопасности для потребителя или обслуживающего персонала	5	20. Информация по утилизации упаковки	31
1.7 Указания по технике безопасности при выполнении технического обслуживания, осмотров и монтажа	5	Приложение 1	118
1.8 Самостоятельное переоборудование и изготовление запасных узлов и деталей	5	Приложение 2	120
1.9 Недопустимые режимы эксплуатации	5		
2. Транспортирование и хранение	5		
3. Значение символов и надписей в документе	6		
4. Общие сведения об изделии	6		
4.1 Фирменная табличка насосной установки SCALA1	7		
4.2 Типовое обозначение SCALA1	7		
5. Упаковка и перемещение	7		
5.1 Упаковка	7		
5.2 Перемещение	8		
6. Область применения	8		
7. Принцип действия	8		
8. Монтаж механической части	8		
8.1 Место монтажа	8		
8.2 Монтаж трубопроводов	9		
8.3 Максимальное давление в системе	10		
8.4 Примеры монтажа	10		
8.5 Расстояние до наивысшей точки водоразбора	12		
9. Подключение электрооборудования	12		
10. Ввод в эксплуатацию	13		
10.1 Заполнение рабочей жидкостью	13		
10.2 Пуск насосной установки SCALA1	13		
11. Эксплуатация	13		
11.1 Условия включения и отключения	13		
11.2 Функции управления	14		
11.3 Настройка насосной установки SCALA1	16		
11.4 Специализированные настройки SCALA1	17		
11.5 Режимы работы насосной установки SCALA1	18		
11.6 Сброс к заводским настройкам	19		
11.7 Сдвоенная работа насосной установки SCALA1	19		
12. Техническое обслуживание	21		
12.1 Очистка сливных пробок	22		
12.2 Очистка встроенного обратного клапана	22		
12.3 Информация о послепродажном обслуживании	22		
12.4 Комплекты для технического обслуживания	22		
13. Вывод из эксплуатации	22		
14. Защита от низких температур	23		



Предупреждение
Прежде чем приступить к работам по монтажу оборудования, необходимо внимательно изучить данный документ и Краткое руководство (Quick Guide). Монтаж и эксплуатация оборудования должны проводиться в соответствии с требованиями данного документа, а также в соответствии с местными нормами и правилами.



1. Указания по технике безопасности

Предупреждение
Эксплуатация данного оборудования должна производиться персоналом, владеющим необходимыми для этого знаниями и опытом работы. Лица с ограниченными физическими, умственными возможностями, с ограниченными зрением и слухом не должны допускаться к эксплуатации данного оборудования. Доступ детей к данному оборудованию запрещен.

1.1 Общие сведения о документе

Паспорт, Руководство по монтажу и эксплуатации содержит принципиальные указания, которые должны выполняться при монтаже, эксплуатации и техническом обслуживании. Поэтому перед монтажом и вводом в эксплуатацию они обязательно должны быть изучены соответствующим обслуживающим персоналом или потребителем. Данный документ должен постоянно находиться на месте эксплуатации оборудования. Необходимо соблюдать не только общие требования по технике безопасности, приведенные в разделе 1. Указания по технике безопасности, но и специальные указания по технике безопасности, приводимые в других разделах.

1.2 Значение символов и надписей на изделии

Указания, помещенные непосредственно на оборудовании, например:

- стрелка, указывающая направление вращения,
- обозначение напорного патрубка для подачи перекачиваемой среды,

должны соблюдаться в обязательном порядке и сохраняться так, чтобы их можно было прочитать в любой момент.

1.3 Квалификация и обучение обслуживающего персонала

Персонал, выполняющий эксплуатацию, техническое обслуживание и контрольные осмотры, а также монтаж оборудования, должен иметь соответствующую выполняемой работе квалификацию. Круг вопросов, за которые персонал несет ответственность и которые он должен контролировать, а также область его компетенции должны точно определяться потребителем.

1.4 Опасные последствия несоблюдения указаний по технике безопасности

Несоблюдение указаний по технике безопасности может повлечь за собой:

- опасные последствия для здоровья и жизни человека;
- создание опасности для окружающей среды;
- аннулирование всех гарантийных обязательств по возмещению ущерба;
- отказ важнейших функций оборудования;
- недейственность предписанных методов технического обслуживания и ремонта;
- опасную ситуацию для здоровья и жизни персонала вследствие воздействия электрических или механических факторов.

1.5 Выполнение работ с соблюдением техники безопасности

При выполнении работ должны соблюдаться приведенные в данном документе указания по технике безопасности, существующие национальные предписания по технике безопасности, а также любые внутренние предписания по выполнению работ, эксплуатации оборудования и технике безопасности, действующие у потребителя.

1.6 Указания по технике безопасности для потребителя или обслуживающего персонала

- Запрещено демонтировать имеющиеся защитные ограждения подвижных узлов и деталей, если оборудование находится в эксплуатации.
- Необходимо исключить возможность возникновения опасности, связанной

с электроэнергией (более подробно смотрите, например, предписания ПУЭ и местных энергоснабжающих предприятий).

1.7 Указания по технике безопасности при выполнении технического обслуживания, осмотров и монтажа

Потребитель должен обеспечить выполнение всех работ по техническому обслуживанию, контрольным осмотрам и монтажу квалифицированными специалистами, допущенными к выполнению этих работ и в достаточной мере ознакомленными с ними в ходе подробного изучения руководства по монтажу и эксплуатации.

Все работы обязательно должны проводиться при выключенном оборудовании. Должен безусловно соблюдаться порядок действий при остановке оборудования, описанный в руководстве по монтажу и эксплуатации.

Сразу же по окончании работ должны быть снова установлены или включены все демонтированные защитные и предохранительные устройства.

1.8 Самостоятельное переоборудование и изготовление запасных узлов и деталей

Переоборудование или модификацию устройств разрешается выполнять только по согласованию с изготовителем.

Фирменные запасные узлы и детали, а также разрешенные к использованию фирмой-изготовителем комплектующие, призваны обеспечить надежность эксплуатации.

Применение узлов и деталей других производителей может вызвать отказ изготовителя нести ответственность за возникшие в результате этого последствия.

1.9 Недопустимые режимы эксплуатации

Эксплуатационная надежность поставляемого оборудования гарантируется только в случае применения в соответствии с функциональным назначением согласно разделу 6. *Область применения*. Предельно допустимые значения, указанные в технических данных, должны обязательно соблюдаться во всех случаях.

2. Транспортирование и хранение

Транспортирование оборудования следует проводить в крытых вагонах, закрытых автомашинах, воздушным, речным либо морским транспортом.

Условия транспортирования оборудования в части воздействия механических факторов должны соответствовать группе «С» по ГОСТ 23216.

При транспортировании упакованное оборудование должно быть надежно закреплено

на транспортных средствах с целью предотвращения самопроизвольных перемещений.

Условия хранения оборудования должны соответствовать группе «С» ГОСТ 15150.

Максимальный назначенный срок хранения составляет 2 года. В течение всего срока хранения консервация не требуется.

Для организации хранения изделия в течение определённого времени, например в зимний период, необходимо слить жидкость, отвернув резьбовую пробку сливного отверстия, и поставить изделие на хранение в сухом месте. Храните насосную установку при температуре от -40 до 70 °С.

Максимальная относительная влажность при хранении: 95 %.

3. Значение символов и надписей в документе



Предупреждение
Несоблюдение данных указаний может иметь опасные для здоровья людей последствия.



Предупреждение
Несоблюдение данных указаний может стать причиной поражения электрическим током и иметь опасные для жизни и здоровья людей последствия.

Внимание

Указания по технике безопасности, невыполнение которых может вызвать отказ оборудования, а также его повреждение.

Указание

Рекомендации или указания, облегчающие работу и обеспечивающие безопасную эксплуатацию оборудования.

4. Общие сведения об изделии

Данный документ распространяется на насосные установки SCALA1 (далее по тексту SCALA1). SCALA1 – это компактная насосная установка для водоснабжения и повышения давления, которая состоит из насоса, двигателя, внутреннего напорного бака и системы управления, объединённых в один общий узел.

Описание SCALA1:

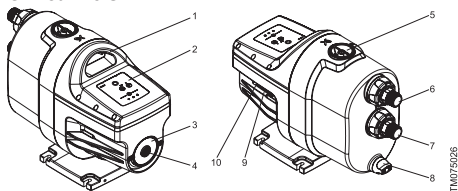


Рис. 1 Компоненты SCALA1

Поз.	Описание
1	Ручка для подъёма
2	Панель управления
3	Фирменная табличка
4	Пробка для доступа к прокрутке вала насосной установки
5	Пробка заливочного отверстия
6	Напорный патрубок
7	Всасывающий патрубок
8	Резьбовая пробка сливного отверстия
9	Подключение внешнего входа
10	Подсоединение для сдвоенной работы насосной установки

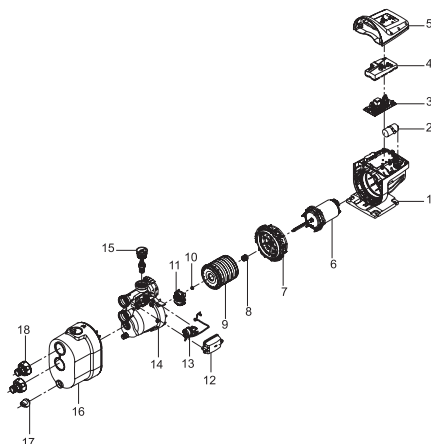


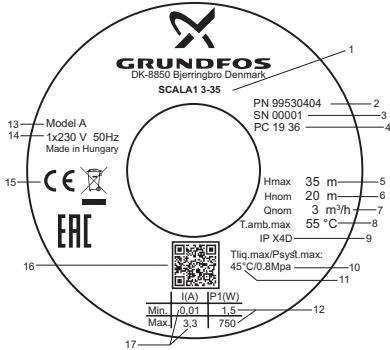
Рис. 2 Трёхмерное изображение насосной установки SCALA1

Поз.	Описание	Материал
1	Насосная установка и корпус статора	Композит
4	Крышка печатной платы	Композит
5	Крышка блока управления	Композит

Поз.	Описание	Материал
7	Фланец электродвигателя	Композит
8	Уплотнение вала	Графит/ Керамика
9	Рабочая камера	Композит
11	Самовсасывающий клапан, объединённый с регулировочным винтом выбора режима	Композит
14	Соединительный модуль	Композит
15	Обратный клапан на нагнетании	Композит
16	Крышка насосной части	Композит
17	Сливная пробка	Композит
18	Входной штуцер для подключения R 1"	Композит

Поз.	Описание
14	Напряжение и частота
15	Знаки обращения на рынке
16	QR-код изделия
17	Минимальный и максимальный номинальный ток

4.1 Фирменная табличка насосной установки SCALA1



TM075340

Рис. 3 Пример фирменной таблички

Поз.	Описание
1	Типовое обозначение
2	Номер изделия
3	Серийный номер
4	Дата изготовления (год и неделя)
5	Макс. напор
6	Номинальный напор
7	Номинальный расход
8	Макс. температура окружающей среды
9	Степень защиты
10	Макс. рабочее давление
11	Макс. температура жидкости
12	Минимальная и максимальная потребляемая мощность
13	Модель

4.2 Типовое обозначение SCALA1

Пример	SCALA1	5-	25	1x230V	50 Гц	SCHUKO
Тип насосной установки SCALA1						
Номинальный расход [м³/ч]						
3						
5						
Макс. напор [м]						
25						
35						
45						
55						
Напряжение [В]						
1x230V						
1x115V						
Частота [Гц]						
50 Гц						
60 Гц						
Тип штекера						
SCHUKO (Тип E/F)						
Без штекера						
Таиланд (Тип O)						
Австралия (Тип I)						
Великобритания (Тип G)						
США (Тип NEMA 5-15, NEMA 6-15)						
Аргентина (Тип I)						

В комплекте поставки оборудования отсутствуют приспособления и инструменты для осуществления регулировок, технического обслуживания и применения по назначению. Используйте стандартные инструменты с учетом требований техники безопасности изготовителя.

5. Упаковка и перемещение

5.1 Упаковка

При получении оборудования проверьте упаковку и само оборудование на наличие повреждений, которые могли быть получены при транспортировании. Перед тем как утилизировать упаковку, тщательно проверьте, не остались ли в ней документы и мелкие детали. Если полученное оборудование не соответствует вашему заказу, обратитесь к поставщику оборудования.

Если оборудование повреждено при транспортировании, немедленно свяжитесь

с транспортной компанией и сообщите поставщику оборудования.

Поставщик сохраняет за собой право тщательно осмотреть возможное повреждение.

Информация об утилизации упаковки см. в разделе 19. *Информация по утилизации упаковки.*

5.2 Перемещение



Предупреждение
Следует соблюдать ограничения местных норм и правил в отношении подъёмных и погрузочно-разгрузочных работ, осуществляемых вручную.

Внимание

Запрещается поднимать SCALA1 за питающий кабель.

6. Область применения

Назначение SCALA1:

- повышение давления;
- водоснабжение из колодцев/скважин (максимальная высота всасывания – 8 метров).

SCALA1 предназначена для перекачивания чистой питьевой воды и хлорированной воды с содержанием активного хлора до 0,3 мг/л, а также чистых, легкоподвижных не горючих и взрывобезопасных жидкостей, не содержащих твёрдых включений или волокон, которые могут оказывать механическое или химическое воздействие на насосную установку.



Предупреждение
При наличии в воде песка, гравия или иных примесей существует угроза засорения и повреждения насосной установки. Для защиты следует установить фильтр на стороне всасывания.

Внимание

Внимание
SCALA1 должна подбираться под параметры колодца/скважины. Ни в коем случае производительность насосной установки не должна превышать производительность скважины. Иначе стабильность работы насосной установки будет нарушена.

7. Принцип действия

Принцип работы насосной установки SCALA1 основан на повышении давления жидкости, движущейся от входного патрубка к выходному. Повышение давления происходит путем передачи электромагнитной энергии от обмоток статора электродвигателя на ротор электродвигателя, объединенный с рабочим колесом через вал.

Жидкость течет от входного патрубка насосной установки к центру рабочего колеса и дальше

вдоль его лопаток. Под действием центробежных сил скорость жидкости увеличивается, соответственно растет кинетическая энергия, которая преобразуется в давление на выходном патрубке. Корпус насосной установки сконструирован таким образом, что жидкость собирается с рабочего колеса в направлении выходного патрубка. SCALA1 запускается автоматически при возникновении в системе водоснабжения и останавливается после прекращения водопотребления.

8. Монтаж механической части

Дополнительная информация по монтажу оборудования приведена в Кратком руководстве (Quick Guide).



Предупреждение
Перед началом любых работ со SCALA1 убедитесь, что электропитание отключено и не может произойти его случайное включение.

8.1 Место монтажа

SCALA1 можно устанавливать как внутри помещения, так и снаружи.

Соблюдайте следующие правила:

- Устанавливайте SCALA1 так, чтобы легко можно было выполнить её осмотр, техническое и сервисное обслуживание.
 - Рекомендуется устанавливать SCALA1 максимально близко к месту нахождения перекачиваемой жидкости.
 - SCALA1 рекомендуется устанавливать вблизи дренажа или в поддоне, соединённом с дренажным трубопроводом, для отвода возможного конденсата с холодных поверхностей.
1. Установите SCALA1 в горизонтальное положение под углом не больше $\pm 5^\circ$. Плита-основание должна быть лицевой стороной вниз.
 2. SCALA1 должна быть закреплена на прочном горизонтальном фундаменте с помощью винтов, вставленных в отверстия в плите-основании.

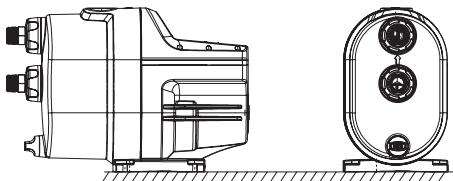


Рис. 4 Насосная установка на горизонтальном основании

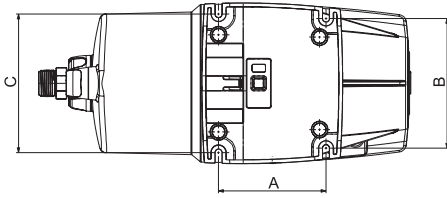


Рис. 5 Плита-основание

Поз.	[мм]
A	135
B	163
C	174

8.1.1 Минимальное пространство

Минимальное требуемое пространство для установки: 495 x 225 x 340 мм.

Хотя для монтажа не требуется много места, рекомендуется предусмотреть достаточное пространство для выполнения технического и сервисного обслуживания.

8.1.2 Насосная установка SCALA1 в условиях низких температур

Если насосную установку необходимо установить вне помещения, в месте, где температура может опуститься ниже нуля, необходимо обеспечить её защиту от замерзания.

8.2 Монтаж трубопроводов



Предупреждение
Устанавливайте SCALA1 таким образом, чтобы на нее не передавались вибрации от трубопровода.



Предупреждение
Накидные гайки на всасывающей и напорной части можно откручивать и закручивать только вручную. Повреждение входных и напорных патрубков повышает риск утечки.

1. Открутите накидные гайки рукой, чтобы ослабить впускной и выпускной патрубки.
2. Для герметизации соединений трубопроводов используйте уплотняющую ленту.
3. Осторожно навинтите всасывающий и напорный патрубки на входной и выходной штуцеры с помощью трубного ключа или аналогичного инструмента. Оставьте накидную гайку на штуцере, если вы её сняли с насосной установки. SCALA1 оборудованы гибкими патрубками с углом возможного изгиба $\pm 5^\circ$, что упрощает присоединение всасывающего и напорного трубопроводов.

4. Закрепите патрубки на входном и выходном штуцерах, удерживая их одной рукой и закручивая накидную гайку другой рукой.

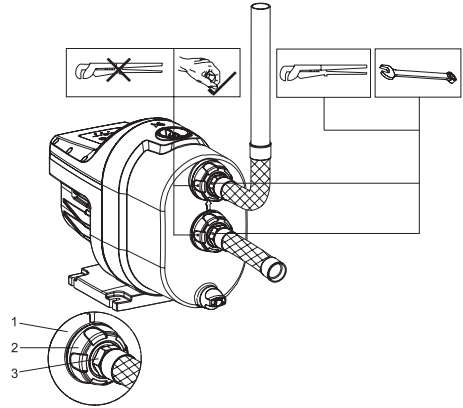


Рис. 6 Монтаж трубопроводов

Поз.	Описание
1	Всасывающий и напорный штуцеры для подключения
2	Накидная гайка
3	Подсоединение трубопроводов

Примечание: гибкие подводы не входят в комплектацию насосной установки SCALA1

8.2.1 Всасывающий и напорный трубопроводы

При подключении всасывающего и напорного трубопроводов необходимо соблюдать следующие общие меры предосторожности.



Предупреждение
Недопустимо использование насосной установки в качестве опоры для трубопровода.

Для крепления трубопровода возле SCALA1 следует использовать кронштейны или другие опоры.



Предупреждение
Внутренний диаметр труб ни в коем случае не должен быть меньше диаметра входа/выхода насосной установки.

- Трубопроводы должны быть установлены так, чтобы исключить образование воздушных пробок, особенно на стороне всасывания насосной установки.
- Используйте эксцентрические переходники с конической стенкой, направленной вниз.
- Прокладывать трубопровод нужно, по возможности, по прямой, избегая ненужных изгибов с коленами. Чтобы уменьшить потери

на трение, мы рекомендуем отводы 90 ° со стандартным радиусом скругления.

- Всасывающий трубопровод должен быть по возможности прямым; в идеале длина трубы должна быть в десять раз больше её диаметра.
- Если это возможно, всасывающий трубопровод следует проложить горизонтально. Небольшой уклон вверх к насосной установке рекомендуется делать для улучшения всасывания.
- Короткая труба должна быть больше или того же диаметра, что и всасывающий патрубок.

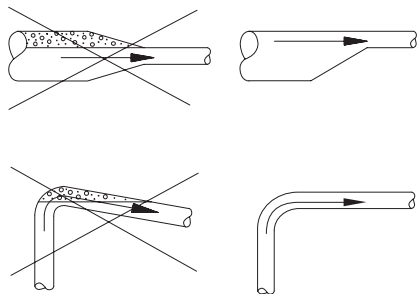


Рис. 7 Рекомендованный монтаж трубопровода, чтобы избежать трения и скопления воздуха

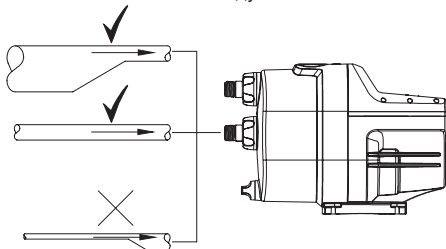


Рис. 8 Правильный выбор диаметра труб для соединения с насосной установкой на входе или на выходе

8.3 Максимальное давление в системе

Предупреждение
Убедитесь в том, что система, в которой устанавливается SCALA1, рассчитана на максимальное давление данной насосной установки.

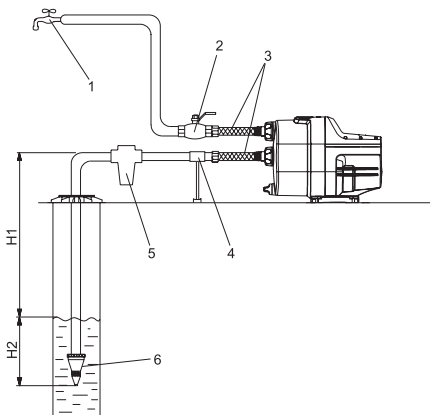
Максимальное давление на входе зависит от напора в фактической рабочей точке. Сумма давления на входе и напора не должна превышать максимального давления системы. Для защиты насосной установки рекомендуется установить предохранительный клапан, чтобы давление на выходе SCALA1 не превышало максимального давления системы.

8.4 Примеры монтажа

Рекомендуется следовать приведённым примерам монтажа.

Фитинги, трубы и клапаны не входят в комплект поставки SCALA1.

8.4.1 Подача из колодца/скважины



Предупреждение
 При подаче воды из колодца/скважины гибкая подводка должна быть несжимаемой (не схлопываться) при возникновении разрежения, внутренняя поверхность гибкой подводки должна быть ровной и гладкой, для исключения гидравлических потерь.



Предупреждение
 Учитывайте потери напора в новых трубопроводах на всасывающей линии



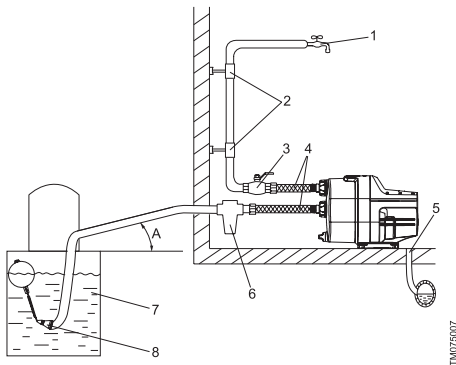
Поз.	Описание
1	Самая высокая точка водоразбора
2	Задвижка
3	Гибкие шланги
4	Опора трубопровода
5	Впускной фильтр*
6	Приёмный клапан с сетчатым фильтром
H1	Макс. высота всасывания: 8 м
H2	Всасывающий трубопровод должен быть погружён в жидкость минимум на 0,5 м

* В случае содержания песка или др. взвесей в воде установите фильтр на всасывающей стороне для защиты SCALA1 и системы.

Примечание.

При установке фильтра на всасывающем трубопроводе, максимальная глубина всасывания может уменьшиться, т. к. в процессе засорения фильтра будет увеличиваться его гидравлическое сопротивление.

8.4.2 Поддача воды из резервуара



Предупреждение
Гибкая подводка должна быть несжимаемой (не схлопываться) при возникновении разрежения, внутренняя поверхность гибкой подводки должна быть ровной и гладкой, для исключения гидравлических потерь.

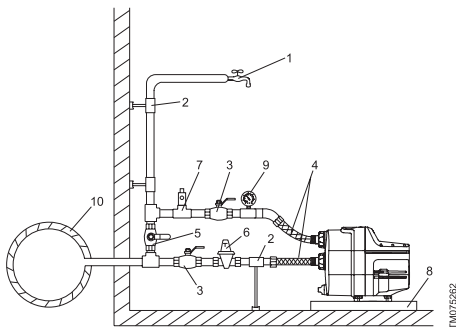
Поз.	Описание
1	Самая высокая точка водоразбора
2	Трубные крепления
3	Задвижка
4	Гибкие шланги
5	Сливная линия в канализационную систему
6	Впускной фильтр*
7	Резервуар с водой
8	Приёмный клапан с сетчатым фильтром
A	Минимальный наклон 1 градус

* В случае содержания песка или др. взвесей в воде установите фильтр на всасывающей стороне для защиты SCALA1 и системы.

Примечание.

При установке фильтра на всасывающем трубопроводе, максимальная глубина всасывания может уменьшиться, т. к. в процессе засорения фильтра будет увеличиваться его гидравлическое сопротивление.

8.4.3 Повышение давления водопроводной воды



Поз.	Описание
1	Самая высокая точка водоразбора
2	Крепления и опоры для труб
3	Отсечные клапаны
4	Гибкие шланги
5	Байпасный клапан
6	Редукционный клапан на всасывающей стороне для защиты от превышения давления на входе, чтобы в сумме с максимальным развиваемым насосной установкой напором, давление на выходе SCALA1 не превышало максимально допустимого давления – 8 бар.
7	Дополнительный предохранительный клапан на стороне нагнетания для защиты насосной установки при превышении давления.
8	Поддон для стока конденсата (установите SCALA1 на небольшую стойку для предотвращения затопления вентиляционных отверстий).
9	Манометр
10	Магистральный водопровод

8.4.4 Длина всасывающего трубопровода

В представленной ниже таблице указаны возможные длины труб в зависимости от длины вертикальной трубы. Таблица дана только в качестве общих рекомендаций.

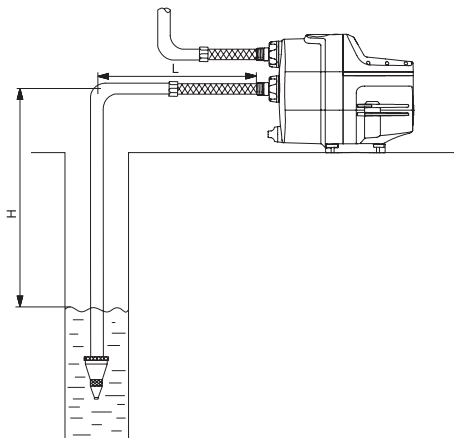


Рис. 9 Длина всасывающего трубопровода

DN32		DN40	
H [м]	L [м]	H [м]	L [м]
0	68	0	207
3	43	3	129
6	17	6	52
7	9	7	26
8	0	8	0

Предварительные условия:

Максимальный расход: 1 л/с.

Внутренняя шероховатость труб: 0,01 мм.

Типоразмер	Внутренний диаметр трубы [мм]	Потери давления [мм]
DN32	28	0,117 м на 1 м
DN40	35,2	0,0387 м на 1 м

8.5 Наивысшая точка водоразбора

Рекомендуется устанавливать насосную установку так, чтобы расстояние по высоте между ней и наивысшей точкой водоразбора не превышало значений, приведенных ниже в таблице.

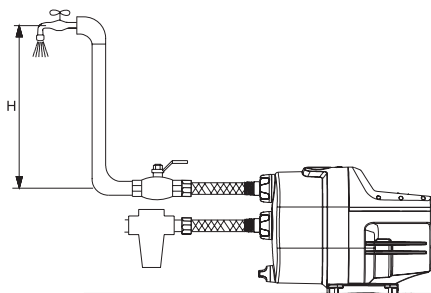


Рис. 10 Самая высокая точка водоразбора

Модель	Максимальная высота H[м]
3-25	10
3-35	15
3-45	20
5-25	10
5-55	25

В случае, если самая высокая точка водоразбора выше значений, указанных в таблице, можно использовать подсоединение для внешнего устройства ввода.

9. Подключение электрооборудования

Дополнительная информация по подключению электрооборудованию приведена в Кратком руководстве (Quick Guide).



Предупреждение
Подключение электрооборудования должно выполняться в соответствии с местными нормами и правилами.



Предупреждение
Проверьте, чтобы значения рабочего напряжения и частоты тока соответствовали номинальным данным, указанным на фирменной табличке.



Предупреждение
Если кабель питания повреждён, он должен быть заменён специалистом сервисной службы производителя или иными квалифицированными специалистами.



Предупреждение
В качестве меры предосторожности SCALA1 следует подключать к розетке с заземлением.

Указание

Стационарную насосную установку SCALA1 рекомендуется оснастить защитой от тока утечки на землю (УЗО) с током отключения ≤ 30 мА.

SCALA1 оснащена встроенной защитой электродвигателя от токовых перегрузок и перегрева. Если она засорилась или перегружается каким-либо иным образом, встроенный термовыключатель произведёт отключение. Электродвигатель автоматически включится снова после охлаждения до нормальной температуры. Внешняя защита электродвигателя не требуется.

Предупреждение
Перед тем как проводить любые подключения в SCALA1, необходимо убедиться в том, что электропитание выключено и не может быть включено по случайности или по неосторожности. SCALA1 должна включаться через внешний сетевой выключатель, минимальный зазор между контактами которого составляет 3 мм для всех полюсов.



10. Ввод в эксплуатацию

Все изделия проходят приемо-сдаточные испытания на заводе-изготовителе. Дополнительные испытания на месте установки не требуются.

Дополнительная информация по вводу в эксплуатацию приведена в Кратком руководстве (Quick Guide).

Внимание *Запрещается запускать SCALA1 до ее заполнения.*

10.1 Заполнение рабочей жидкостью

- Откройте пробку заливочного отверстия и налейте минимум 1,7 литра воды в корпус насосной установки.
- Вновь закрутите пробку заливочного отверстия.

Пример:

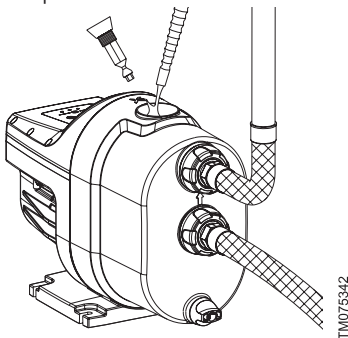


Рис. 11 Заливка насосной установки

Предупреждение
Если глубина всасывания превышает 6 м, может потребоваться неоднократная заливка насосной установки.

Предупреждение
Всегда закрывайте пробки заливочного и сливного отверстий вручную.

10.2 Пуск насосной установки SCALA1

После монтажа и заполнения выполните следующие этапы пуска SCALA1.

- Заполните SCALA1 в соответствии с инструкциями по заливке.
- Откройте все краны.
- Для удаления воздуха из системы откройте самую высокую и удалённую от SCALA1 точку водоразбора.
- Включите питание. Все символы на панели управления загорятся на короткое время. Значок **Stop** (Стоп) останется.
- Нажмите кнопку **Start/Stop** (Пуск/Останов), чтобы запустить SCALA1. В режиме всасывания до начала нагнетания воды насосной установкой SCALA1 может пройти до пяти минут, в зависимости от длины и диаметра всасывающего трубопровода.
- После того как из точки водоразбора потечёт вода, закройте задвижку. Приблизительно через 10 секунд SCALA1 остановится.
- Подготовка к пуску завершена – SCALA1 готова к работе.

11. Эксплуатация

Условия эксплуатации приведены в разделе 15. *Технические данные.*

Дополнительные указания по эксплуатации изделия приведены в Кратком руководстве (Quick Guide).

11.1 Условия включения и отключения

Когда в системе водоснабжения происходит потребление воды, SCALA1 запускается при выполнении условий включения. Это происходит, например, при открытии крана, которое приводит к падению давления в системе.

При прекращении потребления, т.е. при закрытии крана, SCALA1 отключается.

Условия включения

SCALA1 запускается при выполнении как минимум одного из следующих условий:

- Расход выше Q_{min} (1,5 л/мин).
- Давление ниже значения давления пуска P_{start} .

Условия отключения

SCALA1 останавливается с задержкой 10 секунд, когда выполняются следующие условия:

- Расход ниже Q_{min} (1,5 л/мин).
- Давление выше значения давления пуска P_{start} .

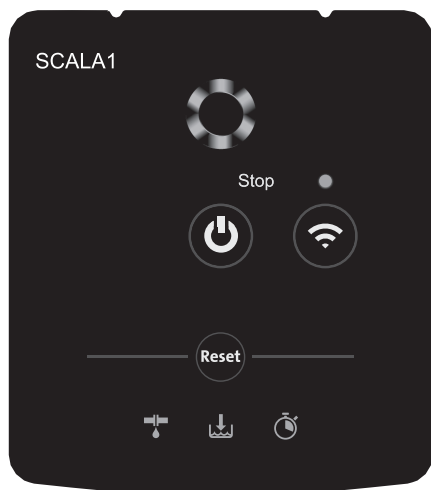
Значения давления пуска P_{start} приведены в Технических данных.

11.2 Функции управления

Предупреждение
При выборе и монтаже SCALA1 необходимо убедиться, что производительность скважины соответствует производительности насосной установки SCALA1 с учётом сопротивления системы, в которую она монтируется. Производительность скважины определяется после опытной откачки и должна быть указана в паспорте скважины. Обратите внимание на характеристику насосной установки SCALA1 при различной глубине всасывания (см. Приложение 1). А также учитывайте потери напора в новых трубопроводах на всасывающей линии. В не новых трубопроводах потери напора обычно больше, чем в новых трубопроводах.









11.2.1 Обзор меню SCALA1



TM075407

Символ	Описание
	Индикатор Grundfos Eye: Световой индикатор показывает рабочее состояние изделия.
	Пуск/останов: Нажмите кнопку для подготовки насосной установки к работе или для запуска и останова SCALA1. Start: Если нажать кнопку при выключенной насосной установке, она запустится только при условии отсутствия включённых функций более высокого приоритета. Stop: Если нажать кнопку во время работы насосной установки, она всегда будет останавливаться.
	SCALA1 остановлена. На дисплее загорается значок останова.
	Кнопка подключения Bluetooth активирует связь с Grundfos GO Remote. Индикатор подключения. Он загорается, как только устанавливается соединение с программой Grundfos GO Remote.
	Сброс аварийных сигналов.
Следующие световые сигналы указывают на проблемы при работе SCALA1:	
	Утечка в системе.
	«Сухой» ход или недостаточное количество воды.
	Превышено максимальное время работы.

Эксплуатационная индикация (Grundfos Eye) насосной установки SCALA1

Grundfos Eye	Индикация	Описание
	Индикаторы не горят.	Питание отключено. Электродвигатель не работает.
	Два противоположных зелёных световых индикатора постоянно горят.	Питание включено. Электродвигатель не работает.
	Два противоположных зелёных световых индикатора вращаются.	Питание включено. Электродвигатель работает. Световые индикаторы вращаются в направлении вращения электродвигателя, если смотреть с неприводного конца.
	Два противоположных красных световых индикатора мигают одновременно.	Аварийный сигнал. Электродвигатель остановлен.
	Два противоположных жёлтых индикатора постоянно горят.	SCALA1 была остановлена посредством внешнего устройства, функции календаря или из-за сбоя связи между сдвоенными насосными установками.
	Два противоположных жёлтых индикатора и четыре зелёных постоянно горят.	SCALA1 выполняет самодиагностику.

11.2.2 Функция автосброса

Данная функция позволяет насосной установкой автоматически проверять рабочие условия и возвращаться к рабочему режиму. После того как рабочие условия вернуться к нормальным, индикация аварийного режима будет сброшена автоматически.

Заводская настройка: ON (Вкл)

Функция автоматического сброса работает следующим образом:

Аварийный сигнал	Автосброс	Настраи- ваемый	По умолчанию
«Сухой» ход	<p>В одинарном исполнении SCALA1 автоматически перезапустится через 5 мин (8 последовательных попыток). При отсутствии воды этот алгоритм будет повторяться через 24 часа.</p> <p>В сдвоенном исполнении (Основной/Вспомогательный) сброса не происходит, если одна насосная установка находится в состоянии аварийного режима «сухого» хода. Если обе насосные установки работают всухую, сброс будет поочерёдным.</p> <p>В сдвоенном исполнении (Основной/Резервный) насосная установка попытается перезапуститься немедленно, независимо от второй насосной установки.</p>	ДА	ВКЛ
Анти-цикличность	Эта функция попытается выполнить сброс через 12 часов, и насосная установка вернётся к нормальной работе.	ДА	ВКЛ
Макс. время работы		Фиксировано, отключено	
Пропущена сдвоенная насосная установка		Фиксировано, включено	

11.2.3 Защита от «сухого» хода



Предупреждение
В случае активации аварийного сигнала «сухого» хода необходимо определить его причину до того, как производить повторный пуск насосной установки, чтобы предотвратить ее повреждение.

SCALA1 имеет защиту от «сухого» хода, которая автоматически останавливает ее в случае «сухого» хода. Защита от «сухого» хода работает по-разному в режимах залива и эксплуатации.

«Сухой» ход при заливе заполненной водой SCALA1

Если давление и расход не определяются в течение 5 минут после подключения насосной установки к электропитанию и запуска насосной установки, происходит активация аварийного сигнала «сухого» хода.

«Сухой» ход во время эксплуатации

Если давление и расход не определяются в течение 40 секунд при нормальном режиме эксплуатации, происходит активация аварийного сигнала «сухого» хода.

Сброс аварийного сигнала «сухого» хода

Если активирован аварийный сигнал «сухого» хода, насосную установку можно перезапустить вручную, нажав [Reset] (Сброс). Если SCALA1 не обнаруживает давление и расход в течение 40 секунд после перезапуска, снова включается аварийный сигнал «сухого» хода.

Защита всегда – ON (Вкл)



«Сухой» ход или недостаточное количество воды.

11.2.4 Антицикличность

В случае небольшой течи в системе или при условии, что кран не был закрыт полностью, SCALA1 будет периодически запускаться и останавливаться. Во избежание цикличности функция антицикличности остановит SCALA1 и зарегистрирует аварийный сигнал. Функцию антицикличности можно настроить в Grundfos GO Remote.

При выключенной функции:

После 40 пусков насосной установки, через равномерные интервалы, высвечивается светодиодный аварийный сигнал цикличности. SCALA1 продолжает работу в обычном режиме.

При включенной функции:

Если SCALA1 запускается и останавливается с определенным интервалом, она определяет, что в системе есть утечка, SCALA1 остановится,

а на Grundfos Eye появится красная индикация и светодиодный знак возникшей аварии.

Заводская настройка для функции антицикличности – OFF (Выкл).



Утечка в системе.

11.2.5 Максимальное время работы насосной установки

Данная функция представляет собой таймер, который выключает насосную установку после ее непрерывной работы в течение определённого времени. Этот период времени можно настроить с помощью Grundfos GO Remote.

При выключенной функции:

SCALA1 будет работать в соответствии с условиями эксплуатации, независимо от непрерывной работы.

При включенной функции:

Насосная установка остановится по истечении указанного периода непрерывной работы, и на ней отобразится индикация аварийного сигнала **Maximum runtime exceeded** («Превышено максимальное время работы»). Данный аварийный сигнал сбрасывается вручную. Заводская настройка для данной функции – OFF (Выкл).



Превышено максимальное время работы.

11.3 Настройка насосной установки SCALA1

Мастер первого пуска в приложении Grundfos GO Remote

Данная насосная установка предназначена для связи по Bluetooth с приложением Grundfos GO Remote.

После подключения SCALA1 к приложению Grundfos GO Remote появляется мастер первого пуска. Для выполнения настроек следуйте инструкциям.

Grundfos GO Remote позволяет осуществить настройку функций и обеспечивает доступ к обзору состояния, техническим сведениям об изделии и фактическим рабочим параметрам.

11.3.1 Подключение к Grundfos GO Remote

Перед подключением насосной установки к Grundfos GO Remote необходимо загрузить приложение Grundfos GO Remote на смартфон или планшет. Приложение бесплатное и доступно для устройств iOS и Android.

1. Откройте приложение Grundfos GO Remote на вашем устройстве. Убедитесь, что Bluetooth активирован. Чтобы установить связь по Bluetooth, ваше устройство должно находиться в пределах досягаемости сигнала.
2. Нажмите кнопку подсоединения через Bluetooth-связь в приложении Grundfos GO Remote.
3. Нажмите кнопку Bluetooth-подключения на панели управления насосной установкой. До тех пор пока ваше устройство не подключится, над кнопкой Bluetooth подключения будет мигать синий светодиодный индикатор. Как только соединение будет установлено, светодиод будет гореть постоянно. После чего приложение Grundfos GO Remote начнет загружать данные.

11.4 Специализированные настройки SCALA1

Grundfos GO Remote позволяет подключить дополнительные условия для работы SCALA1.

11.4.1 Устройство внешнего управления

Для насосной установки SCALA1 можно подключить устройство внешнего управления для того, чтобы дополнительно расширить условия эксплуатации.

Оно может использоваться в следующих ситуациях, когда требуется:

- поплавковый выключатель в верхнем баке, чтобы останавливать SCALA1 при заполнении данного бака;
- реле давления на входе для остановки насосной установки при повышенном давлении;
- реле обнаружения влаги в ирригационных системах, для того чтобы запускать установку только тогда, когда земля высохла.

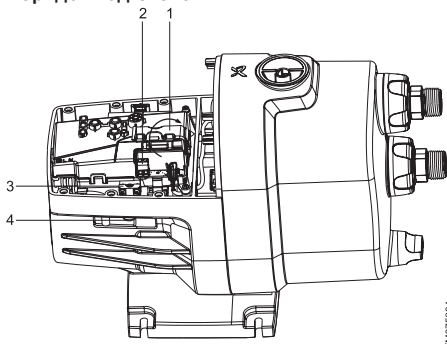
В насосной установке SCALA1 есть встроенный цифровой вход 24 В, внешнее устройство должно подключаться к насосной установке через специальное отверстие в корпусе SCALA1.

Максимальная длина кабеля устройства составляет 30 м.



Предупреждение
Внешнее устройство можно настроить только с помощью Grundfos GO Remote.

Порядок подключения



T11075394

Рис. 12 Подключение

Поз.	Описание
1	Колпачок на крышке печатной платы
2	Клеммы
3	Крепление кабеля
4	Кабельное уплотнение

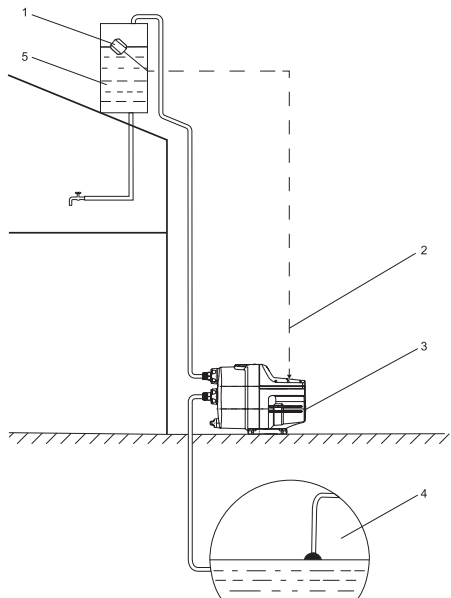
1. Выкрутите винты и поднимите крышку насосной установки.
2. Откройте колпачок на крышке платы.
3. Пропустите кабель через уплотнение и крепление кабеля.
4. Подключите к клеммам.
5. Закрепите зажим, чтобы зафиксировать кабель.
6. Закройте колпачок.
7. Верните крышку на место и закрутите винты.
8. Включите SCALA1 и подключитесь к Grundfos GO Remote.

11.4.2 Заполнение резервуара, установленного на крыше

В приведенной ниже установке поплавковый выключатель используется для подачи сигнала для включения SCALA1, когда падает уровень воды в резервуаре.

В данном примере поплавковый выключатель в закрытом положении. В этом случае насосная установка не должна работать, а настройки Grundfos GO Remote указывают на то, что устройство находится в закрытом положении.

Если максимальная точка водоразбора для насосной установки может быть превышены - нужно использовать внешнее устройство управления. Таким образом, она будет запускаться только на основе работы данного устройства.



TM075330

Поз.	Описание
1	Поплавковый выключатель
2	Кабель внешнего входного сигнала
3	SCALA1
4	Источник воды
5	Резервуар на крыше

11.4.3 Функция календаря

График работы SCALA1 можно настраивать благодаря функции календаря в приложении Grundfos GO Remote.

Эта функция определяет, в какие периоды насосная установка может работать, а в какие нет. Наличие данной функции особенно полезно для сельского хозяйства и ирригации, когда насосная установка должна работать только в определенные периоды времени.

Включение функции календаря

Чтобы включить данную функцию, зайдите в приложение Grundfos GO Remote и выполните следующие действия:

1. Подключитесь к SCALA1.
2. Перейдите в меню **Scheduling** (Составление графика).
3. Нажмите **Save schedule** (Сохранить график). Теперь насосная установка будет работать по необходимости, но только в течение периода времени, установленного в функции календаря.



Если SCALA1 остановлена с помощью функции календаря, это будет отображено постоянным жёлтым индикатором Grundfos Eye на панели установки.

11.5 Режимы работы насосной установки SCALA1

Для SCALA1 можно выбирать различные режимы работы.

Выбор правильного режима зависит от условий эксплуатации, монтажа.

Всего существует 3 режима:

- самовсасывание
- удаление воздуха
- положительное давление на входе.

Режим по умолчанию – самовсасывающий, который подходит для большинства случаев монтажа.

Режим работы	Описание	Преимущества
Самовсасывание	Самовсасывающий клапан полностью открыт.	Наилучшие характеристики и самый низкий уровень шума при всасывании.
Удаление воздуха ¹	Если в насосной установке присутствует воздух, он может накапливаться в проточной части. В этом случае поможет частичное закрытие самовсасывающего клапана.	Улучшает способность SCALA1 удалять воздух из воды.
Положительное давление на входе	Если насосная установка имеет положительное давление на входе, SCALA1 всегда будет заполнен. Самовсасывающий клапан может быть полностью закрыт.	Устраняет звук, связанный с движением самовсасывающего клапана в насосных установках с положительным давлением на входе.

¹ Этот режим приведет к некоторому снижению характеристик и небольшому увеличению уровня шума. Характеристики в данном режиме эксплуатации смотрите в Приложении 3 к данному руководству.

11.5.1 Настройка режимов работы SCALA1

Если необходимо изменить режим работы насосной установки, выполните следующие действия:

1. Снимите крышку насосной установки.
 - a. Открутите и удалите пробку заливочного отверстия.
 - b. Полностью отсоедините от насосной установки всасывающий и напорный патрубки.
 - c. Ослабьте и сдвиньте крышку, чтобы снять её.

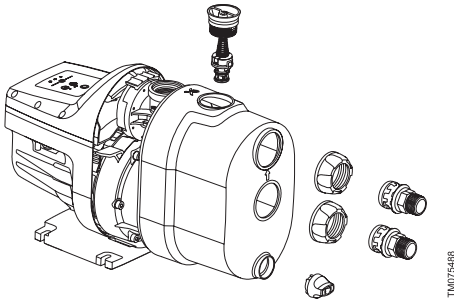


Рис. 13 Разбор насосной установки

2. Найдите регулировочный винт для выбора режима работы.
3. С помощью шестигранного ключа – 10 мм поверните его до необходимого значения.

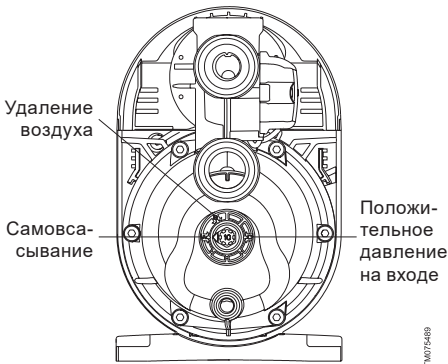


Рис. 14 Настройка режимов работы SCALA1

4. Верните крышку насосной установки и пробку заливочного отверстия на место и подсоедините патрубки.

11.6 Сброс к заводским настройкам

SCALA1 можно перезапустить с возвратом к заводским настройкам.

Чтобы восстановить насосную установку до заводских настроек через панель управления:

1. Нажмите одновременно кнопку [Enable/Disable] (актив./откл.) и кнопку [Reset] (сброс) и удерживайте их не менее 5 секунд.



Кнопка Активировать/Отключить



Кнопка сброса

Восстановить насосную установку до заводских настроек также можно в Grundfos GO Remote.

11.7 Сдвоенная работа насосной установки SCALA1

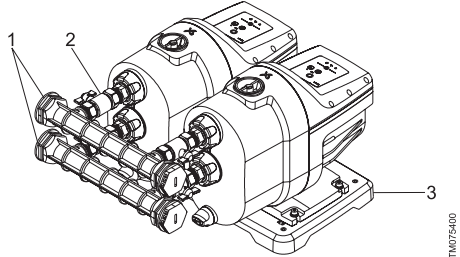


Рис. 15 Сдвоенная насосная установка SCALA1

Поз.	Описание
1	Всасывающий и напорный коллекторы
2	Задвижки
3	Плита-основание для сдвоенной работы SCALA1
Не изображено: кабель связи и крепежные винты	

SCALA1 можно легко превратить в сдвоенную насосную установку с помощью набора принадлежностей и приложения Grundfos GO Remote.

В сдвоенном исполнении две установки SCALA1 взаимодействуют друг с другом через кабель, входящий в комплект принадлежностей.

Комплект принадлежностей заказывается отдельно, его продуктовый номер - 99725165.

Система сдвоенной работы насосной установки необходима, когда нужен высокий требуемый расход или нужна система с резервной насосной установкой.

После подключения приоритет работы насосных установок будет определяться автоматически.

В сдвоенной конфигурации панель управления будет действовать только на одной насосной установке. Это означает, что все действия, выполняемые через интерфейс одной насосной установки, будут также распространяться и на другую насосную установку в системе.

Все аварийные сигналы и функции SCALA1 также доступны сдвоенной системе.

11.7.1 Режимы работы

После установки сдвоенной SCALA1, она сможет работать в двух разных режимах.

Основной/Резервный

В рабочем режиме Основной/Резервный в сдвоенной системе одновременно будет работать только одна насосная установка. Это значит, что максимальная производительность системы будет такой же, как максимальная производительность одной установки SCALA1. Если одна насосная установка не запустится, то свою работу начнет другая насосная установка.

Насосные установки будут переключать приоритет при запуске в зависимости от настроек чередования.

Основной/Вспомогательный

Работа в режиме Основной/Вспомогательный обеспечивает больший расход на выходе, поскольку обе насосные установки могут работать одновременно.

Насосная установка, для которой назначен приоритет, запустится первой. Если она не сможет обеспечить необходимый расход, запустится вторая. Если одна из насосных установок не запустится, система продолжит работать с одной насосной установкой. Насосные установки будут переключать приоритет при запуске в зависимости от настроек чередования.

Чередование может быть задано по времени работы или по количеству пусков. Это можно сделать с помощью приложения Grundfos GO Remote, в начальной настройке насосной установки или в разделе «Настройки» на рабочей панели приложения.

Работу «без чередования» можно выбрать только при эксплуатации в режиме «Основной/Вспомогательный».

11.7.2 Порядок установки сдвоенной SCALA1

Предупреждение

**Поражение электрическим током
Смерть или серьёзная травма
Перед началом работы с изделием
отключите электропитание.**

**Примите меры по предотвращению
случайного включения
электропитания.**

Предупреждение

**Поражение электрическим током
В качестве меры предосторожности
SCALA1 следует подключать
к розетке с заземлением.**

Предупреждение

**Подключение электрооборудования
должно выполняться только
специалистом в соответствии
с местными нормами и правилами.**



Предупреждение
**Если кабель электропитания
повреждён, он должен быть заменён
изготовителем, специалистом
сервисной службы или иным
квалифицированным персоналом.**



Предупреждение
**Проверьте, чтобы значения
рабочего напряжения и частоты
тока соответствовали
номинальным данным, указанным
на фирменной табличке.**

Сдвоенная плита-основание, коллекторы и кабель связи доступны в комплекте принадлежностей для сдвоенного исполнения SCALA1. Данный комплект заказывается отдельно.

Чтобы включить две насосные установки SCALA1 в сдвоенном режиме, выполните следующее:

1. Поместите обе насосные установки на сдвоенной плите-основании, но не закрепляйте.
2. Выкрутите винты и откройте крышки обеих насосных установок.
3. Выдавите свободное отверстие/прорезь на боковой стороне корпуса насосной установки и протяните один конец кабеля связи через отверстие.

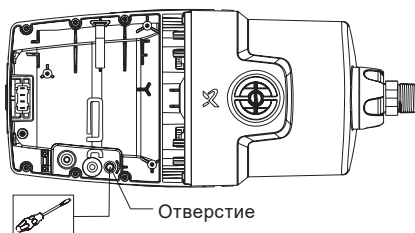


Рис. 16 Отверстие для кабеля связи

4. Подключите кабель к плате управления SCALA1.

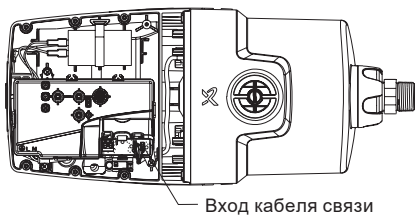


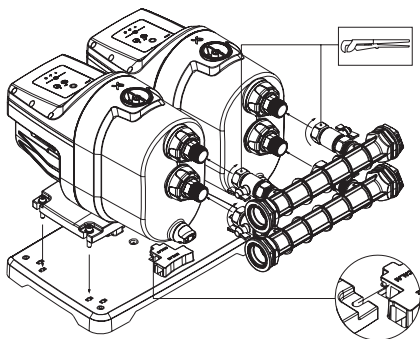
Рис. 17 Подключение кабеля связи

5. Подключите другой конец кабеля ко второй насосной установке в соответствии с указаниями этапов 2 – 4.
6. Закрепите обе насосные установки на сдвоенной плите-основании.

TM075385

TM075388

7. Подсоедините всасывающий и напорный коллекторы к обоим насосным установкам.
8. Заполните обе насосные установки в соответствии с инструкциями по заливке.



TM075386

Рис. 18 Фиксация насосных установок на плите-основании и подключение всасывающего и напорного коллекторов

9. Следуйте инструкциям по запуску.
10. Подключитесь к Grundfos GO Remote и выполните начальную настройку, отображенную на экране.
11. Нажмите кнопку подключения на панели управления одной из насосных установок, чтобы установить соединение между двояными SCALA1.
12. Следуйте инструкциям в Grundfos GO Remote для настройки двояной работы.

11.7.3 Настройка двояной работы SCALA1 с помощью Grundfos GO Remote

Настроить двояную установку SCALA1 с помощью Grundfos GO Remote можно двумя способами:

- начальная настройка: запустить при первом подключении или через вкладку «Помощь» на отображаемой панели управления приложения.
- вкладка настроек на отображаемой панели управления приложения.

Выберите подходящие параметры для:

- режима работы
- типа чередования
- значения для чередования.

Например:

- Если двояная система SCALA1 настроена на режим «Основной/Резервный» с чередованием при количестве пусков = 1, это означает, что при каждом запуске системы будет происходить смена рабочей насосной установки (сначала одна, потом другая).
- Если двояная система SCALA1 настроена на режим «Основной/Резервный» с чередованием при количестве пусков = 5, это

означает, что насосная установка 1 запустится 5 раз, прежде чем приоритет перейдет к насосной установке 2.

- Если двояная система SCALA1 настроена на режим «Основной/Вспомогательный» с чередованием при наработке = 5 ч, это означает, что насосная установка 1 будет включаться каждый раз, пока наработка системы не достигнет 5 часов. Затем приоритет будет чередоваться между насосными установками.

Диапазон и значения по умолчанию для чередования

	Миним.	По умолчанию	Макс.	Разрешение
Чередование пусков и остановов	1	1	100	1
Чередование по времени работы [ч]	0,5	5	100	0,5

SCALA1 устойчиво к электромагнитным помехам, соответствующим условиям назначения согласно разделу 6. *Область применения* и предназначено для использования – в зонах с малым энергопотреблением, коммерческих и производственных зонах в условиях, где уровень напряженности электромагнитного поля/электромагнитного излучения не превышает предельно допустимый.

12. Техническое обслуживание

Дополнительные указания по техническому обслуживанию SCALA1 приведены в Кратком руководстве (Quick Guide).

Предупреждение

**Поражение электрическим током
Смерть или серьёзная травма
Перед началом работы с изделием
отключите электропитание.**

**Примите меры по предотвращению
случайного включения
электропитания.**

Предупреждение

**Смерть или серьёзная травма
Изделие должно использоваться
только для воды. Если изделие
применяется для перекачивания
агрессивных жидкостей, то перед
началом работ по техобслуживанию
его следует промыть чистой водой.**





Предупреждение
Система под давлением
Перед демонтажом SCALA1 нужно слить из системы жидкость или перекрыть запорные клапаны с обеих сторон насосной установки. Медленно открутите пробку сливного отверстия, чтобы сбросить давление в системе.

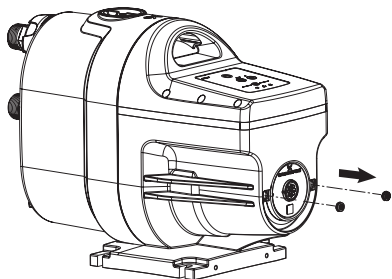
Перед использованием для подачи питьевой воды тщательно промойте насосную установку чистой водой.

Указание

Насосная установка не требует технического обслуживания, но мы рекомендуем проверять и чистить сливные пробки и встроенный обратный клапан один раз в год или по мере необходимости.

12.1 Очистка сливных пробок

1. Осторожно удалите сливные пробки с помощью подходящего инструмента, например, небольшой отвёртки.
2. Промойте пробки водой.
3. Осторожно, нажимая пальцем, вставьте сливные пробки.

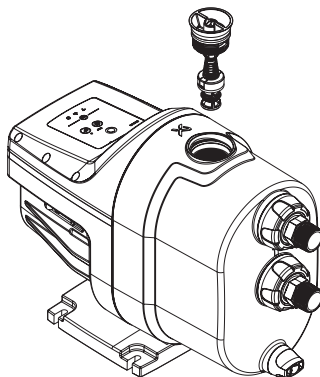


TM075337

Рис. 19 Очистка сливных пробок

12.2 Очистка встроенного обратного клапана

1. Отключите электропитание и отсоедините вилку от розетки.
2. Перекройте водопровод.
3. Откройте кран, чтобы сбросить давление в системе.
4. Закройте запорные клапаны и/или опорожните трубы.
5. Постепенно открутите и снимите пробку заливочного отверстия. Пробка и обратный клапан являются единым узлом.
6. Очистите встроенный обратный клапан теплой водой и мягкой щёткой.
7. Соберите насосную установку в обратном порядке.



TM075336

Рис. 20 Встроенный обратный клапан

12.3 Информация о послепродажном обслуживании

Дополнительную информацию о запасных частях см. в программе Grundfos Product Center на сайте www.productselection.grundfos.com

12.4 Комплекты для технического обслуживания

Дополнительную информацию о сервисных комплектах см. в программе Grundfos Product. Изделие не требует периодической диагностики на всём сроке службы.

13. Вывод из эксплуатации

Для того, чтобы вывести SCALA1 из эксплуатации, необходимо перевести сетевой выключатель в положение «Отключено».

Если SCALA1 выводится из эксплуатации на некоторое время (например, зимой), её необходимо отключить от сети и поставить на хранение в сухом месте.

Для этого нужно выполнить следующие действия:

1. Отсоедините насосную установку от питания.
2. Откройте кран, чтобы сбросить давление в системе.
3. Закройте запорные клапаны и опорожните трубы.
4. Медленно отверните пробку сливного отверстия, чтобы сбросить давление в насосной установке.
5. Для слива из насоса перекачиваемой жидкости необходимо отвернуть пробку сливного отверстия.
6. Хранить SCALA1 следует в соответствии с рекомендованными условиями хранения.

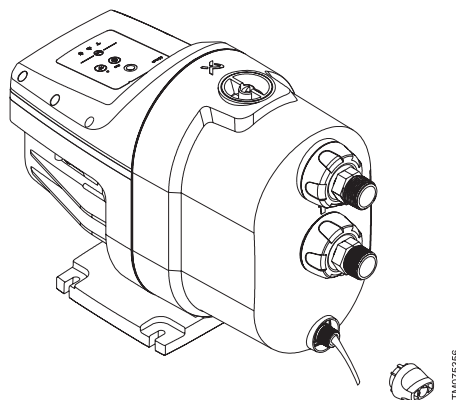


Рис. 21 Опорожнение SCALA1

14. Защита от низких температур



Предупреждение
Изделие не защищено от низких температур. Его следует хранить в защищенном от мороза месте. Перед началом хранения следует слить жидкость из насосной установки.

Информация о хранении насосной установки SCALA1 в зимний период описывается в разделе 2. *Транспортирование и хранение* настоящего руководства.

Пуск SCALA1 после продолжительного простоя



Предупреждение
Перед началом работы с изделием отключите электропитание. Примите меры по предотвращению случайного включения электропитания.

15. Технические данные

Типы поставляемого оборудования уточняйте у производителя.

	SCALA1				
	3-25	3-35	3-45	5-25	5-55
Макс. температура окружающей среды	55 °C	55 °C	55 °C	55 °C	55 °C
Макс. температура жидкости	45 °C	45 °C	45 °C	45 °C	45 °C
Макс. давление в системе [бар]	8	8	8	8	8
Макс. давление на входе [бар]	5	4	3	5	2
Макс. напор [м]	25	36	44	26	52
Номинальный напор [м]	15	20	25	15	25
Номинальный расход [м ³ /ч]	3,00	3,72	3,59	4,80	5,33
Степень защиты	X4D	X4D	X4D	X4D	X4D

Если перед запуском насосная установка какое-то время находилась на хранении, например, зимой, необходимо выполнить следующее.

1. Убедитесь, что насосная установка не повреждена и не треснула. Особенно, если насосная установка не была полностью осушена перед хранением или подверглась воздействию мороза.
2. Убедитесь, что насосная установка не заблокирована, выполнив разблокировку.
3. Перед использованием SCALA1 для подачи питьевой воды тщательно промойте насосную установку чистой водой.
4. Если насосная установка была опорожнена, то перед запуском её следует заполнить жидкостью. Следуйте инструкциям по заливке.
5. Следуйте инструкциям по запуску. Настройки сохраняются в памяти насосной установки, даже если она была выключена.

Разблокировка вала

1. Снимите пробку в торцевой крышке. Для этого используйте подходящий инструмент.
2. Разблокируйте вал, если его заклинило в результате простоя.

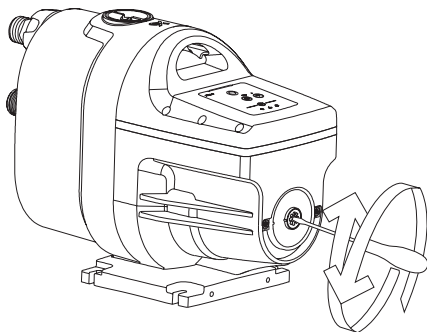


Рис. 22 Разблокировка насосной установки

SCALA1

	3-25	3-35	3-45	5-25	5-55
Перекачиваемая жидкость	Чистая вода	Чистая вода	Чистая вода	Чистая вода	Чистая вода
Уровень шума [дБ(А)]	< 55	< 55	< 55	< 55	< 55
Частота включений и выключений	25 в час	25 в час	25 в час	25 в час	25 в час
Давление пуска Pstart [бар]	1,2	1,5	2,2	1,2	2,8

- Присоединительные размеры: R 1"

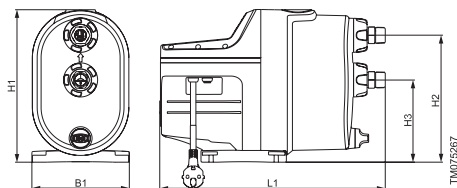
Объем встроенного бака - 0,1 л

Электротехнические данные

Все исполнения имеют класс изоляции F.

Тип насосной установки	Напряжение [В]	P1 [Вт]	P2 [Вт]	n [об/мин]	I _n [А]	I _{start} [А]	Потребляемая мощность в режиме ожидания [Вт]
SCALA1 3-25	1 x 230	550	360	2850	2,58	13,0	1,5
SCALA1 3-35	1 x 230	720	450	2800	3,27	13,0	1,5
SCALA1 3-45	1 x 230	910	580	2800	1,10	17,0	1,5
SCALA1 5-25	1 x 230	650	425	2850	3,00	13,0	1,5
SCALA1 5-55	1 x 230	1200	780	2850	5,38	26,0	1,5

Размеры и масса



Поз.	H1 [мм]	H12 [мм]	H3 [мм]	L1 [мм]	B1 [мм]
SCALA1 (все исполнения)	316	263	171	466	202

Масса

SCALA1 3-25 [кг]	SCALA1 3-35 [кг]	SCALA1 3-45 [кг]	SCALA1 5-25 [кг]	SCALA1 5-55 [кг]
11	12	12	12	14

Поз.	H1 [мм]	H12 [мм]	H3 [мм]	L1 [мм]	L2 [мм]	W1 [мм]
Сдвоенная насосная установка SCALA1	360	210	92	614	360	473

Информация о Bluetooth

Частота во время эксплуатации	2400 – 2483,5 МГц (диапазон ISM)
Тип модуляции	GFSK
Скорость передачи данных	1 Мбит/с
Мощность передачи	EIRP 5 дБм с внутренней антенной

Характеристика неопределенности измерения (параметр K) составляет 3 дБ.

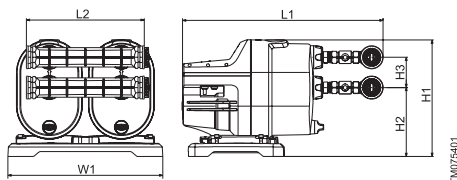


Рис. 23 Размеры сдвоенной насосной установки SCALA1

16. Обнаружение и устранение неисправностей

Предупреждение
 Перед началом поиска неисправности необходимо отключить подачу питания. Убедитесь в том, что не может произойти случайное включение электропитания.







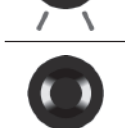




Насосная установка не запускается.





Grundfos Eye	Световой индикатор	Автоматический сброс	Причина	Способ устранения
	—	—	Перегорели предохранители питающей сети.	Заменить предохранители. Если новые предохранители также перегорают, необходимо проверить электрооборудование.
	—	—	Сработал автомат защитного отключения тока или напряжения.	Включить автомат защиты.
	—	—	Отсутствует электропитание.	Связаться с местной электроснабжающей организацией.
	—	—	Слишком большая разница (высота) между уровнем SCALA1 и точкой водоразбора.	Отрегулировать насосную установку или подобрать SCALA1 с повышенным напором.

Насосная установка не работает.




Grundfos Eye	Световой индикатор	Автоматический сброс	Причина	Способ устранения
	—	—	Нет электропитания.	Включить питание. Проверить кабели и кабельные соединения на предмет повреждений и ослабления соединения. Проверить питающую сеть на предмет перегоревших предохранителей.
		Да	«Сухой» ход или недостаточное количество воды.	Проверить источник воды и заполнить насосную установку.
			Всасывающий патрубок заблокирован загрязнениями.	Очистить всасывающий патрубок.
			Приёмный или обратный клапан заблокирован в закрытом положении.	Очистить, отремонтировать или заменить приёмный или обратный клапан.
			Утечка во всасывающем трубопроводе.	Отремонтировать всасывающий трубопровод.
			Воздух во всасывающем трубопроводе или в насосной установке.	Залить жидкость во всасывающий трубопровод и насосную установку. Проверить условия всасывания насосной установки.

Grundfos Eye	Световой индикатор	Автоматический сброс	Причина	Способ устранения
		Нет	Превышено максимальное время работы.	Проверить наличие утечки из насосной установки и сбросить аварийный сигнал.
		Да	Внутренний обратный клапан неисправен или заблокирован в полностью или частично открытом положении.	Очистить, отремонтировать или заменить обратный клапан.
	—	Нет	Функция защиты от цикличности обнаружила небольшую утечку. Горит аварийная индикация.	Проверить точки водоразбора и изменить параметры потребления.
	—	Нет	Уплотнение вала заклинило.	См. раздел Пуск изделия после простоя.
	Нет	Нет	Перегрев – насосную установку заклинило или она засорёна.	Если не удается устранить проблему – свяжитесь с сервисной службой Grundfos
	Нет	Нет	Слишком низкое или слишком высокое напряжение.	Проверить подачу напряжения и по возможности устранить неисправность.
	Нет	—	Насосная установка была остановлена посредством внешнего устройства или функции календаря.	



Насосная установка работает.




Grundfos Eye	Световой индикатор	Автоматический сброс	Причина	Способ устранения
		Нет	Обратный клапан не закрыт должным образом или утечка в системе трубопроводов. Это возможно, когда аварийный сигнал о цикличности и/или сигнал об утечке отключены.	Проверить и отремонтировать трубную обвязку или очистить, отремонтировать или заменить обратный клапан.
		Нет	Низкий постоянный расход.	Проверить точки водоразбора и изменить параметры потребления.

Насосная установка отключается во время работы.




Grundfos Eye	Световой индикатор	Автоматический сброс	Причина	Способ устранения
	—	—	Перегрев из-за повышения температуры жидкости выше 45 °С.	Осуществите подачу холодной жидкости.
	—	—	Перегрев, вызванный: — высокой температурой окружающей среды 55 °С; — перегрузкой двигателя; — блокировкой двигателя или насосной установки.	Проверьте условия охлаждения насосной установки. Защитите насосную установку от прямых солнечных лучей и любых расположенных по близости источников тепла. Если не удается устранить проблему – свяжитесь с сервисной службой Grundfos
	—	—	Слишком низкое напряжение питания	Проверить подачу напряжения и по возможности устранить неисправность.

Недостаточная производительность насосной установки.




Grundfos Eye	Световой индикатор	Автоматический сброс	Причина	Способ устранения
	—	—	Слишком низкое давление на входе насосной установки	Проверить условия на входе.
	—	—	Неправильно подобранная насосная установка.	Выбрать насосную установку другого типоразмера.

Grundfos Eye	Световой индикатор	Автоматический сброс	Причина	Способ устранения
	—	—	Всасывающий трубопровод, сетчатый фильтр на входе или насосная установка частично заблокированы загрязнениями.	Очистить всасывающий трубопровод или насосную установку.
	—	—	Утечка во всасывающем трубопроводе.	Отремонтировать всасывающий трубопровод.
	—	—	Воздух во всасывающем трубопроводе или в насосной установке.	Залить жидкость во всасывающий трубопровод и насосную установку. Проверить условия на входе.

Насосная установка слишком часто запускается и останавливается.

Grundfos Eye	Световой индикатор	Автоматический сброс	Причина	Способ устранения
	—	—	Утечка во всасывающем трубопроводе или воздух в воде.	Восстановить подачу воды или отремонтировать всасывающую трубу.
	—	—	После использования кран не был полностью закрыт.	Проверить все краны. См. раздел «Защита от цикличности».
	—	—	Незначительная утечка в системе.	См. раздел «Защита от цикличности». Проверить систему на наличие течи.

Насосная установка не останавливается.

Grundfos Eye	Световой индикатор	Автоматический сброс	Причина	Способ устранения
	—	—	Насосная установка не может обеспечить требуемое давление нагнетания.	Заменить насосную установку.
	—	—	Утечки или повреждения в имеющемся трубопроводе.	Отремонтировать трубопровод.
	—	—	Обратный клапан заблокирован или отсутствует.	Очистить клапан или установить обратный клапан.

Насосная установка бьет током.

Grundfos Eye	Световой индикатор	Автоматический сброс	Причина	Способ устранения
—	—	—	Плохое заземление.	Подключить к насосной установке заземление в соответствии с местными нормами.


Обнаружение и устранение неисправностей сдвоенной системы

Тот же перечень действителен и для сдвоенного исполнения.


Аварийные сигналы SCALA1 срабатывают следующим образом:

- Сигнал «сухого» хода: Сигнализация насосной установки: сначала останавливает одну насосную установку, а затем другую в случае «сухого» хода.
- Макс. время работы: Аварийный сигнал системы: останавливает всю систему.
- Защита от цикличности: Аварийный сигнал системы: останавливает всю систему.

Насосные установки обеспечивают различные рабочие характеристики

Grundfos Eye	Световой индикатор	Автоматический сброс	Причина	Способ устранения
	—	—	Подключены две разные модели SCALA1.	Подключить модели одинакового типоразмера.

В сдвоенной системе работает только одна насосная установка

Grundfos Eye	Световой индикатор	Автоматический сброс	Причина	Способ устранения
	—	—	Обрыв связи.	Проверить систему и каждую насосную установку, используя приведенную выше диагностику. Проверить или заменить сдвоенный кабель связи.

16.1 Сброс и индикация неисправностей

Сброс сигнала неисправности выполняется одним из двух способов:

1. Устранить причину неисправности и перезагрузить насосную установку вручную, нажав кнопку [Reset] (Сброс).
2. Активировать функцию Auto reset (Автоматический сброс).

Указание

Если неисправность устраняется сама, насосная установка пытается выполнить автоматический сброс, после которого индикация неисправности исчезает. Индикация неисправности всё ещё будет отображаться в журнале аварий Grundfos GO Remote.

Для предотвращения ошибочных действий, персонал должен быть внимательно ознакомлен с настоящим руководством по монтажу и эксплуатации.

При возникновении аварии, отказа или инцидента необходимо незамедлительно остановить работу оборудования и обратиться в сервисный центр ООО «Грундфос».

17. Комплектующие изделия*

1. Комплект для двояной работы SCALA1
2. Входной фильтр, 250 микрон

* Указанные изделия не включены в стандартную(ый) комплектацию/комплект оборудования, являются вспомогательными устройствами (аксессуарами) и заказываются отдельно. Основные положения и условия отражаются в Договоре.

Данные вспомогательные устройства не являются обязательными элементами комплектности (комплекта) оборудования. Отсутствие вспомогательных устройств не влияет на работоспособность основного оборудования, для которого они предназначены.

18. Утилизация изделия

Основным критерием предельного состояния изделия является:

1. отказ одной или нескольких составных частей, ремонт или замена которых не предусмотрены;
2. увеличение затрат на ремонт и техническое обслуживание, приводящее к экономической нецелесообразности эксплуатации.

Данное изделие, а также узлы и детали должны собираться и утилизироваться в соответствии с требованиями местного законодательства в области экологии.

19. Изготовитель. Срок службы

Изготовитель:

Grundfos Holding A/S,
Poul Due Jensens Vej 7, DK-8850 Bjerringbro,
Дания*

* точная страна изготовления указана на фирменной табличке оборудования.

Уполномоченное изготовителем лицо**:

ООО «Грундфос Истра»
143581, Московская область,
г. Истра, д. Лешково, д. 188,
телефон: +7 495 737-91-01,
адрес электронной почты:
grundfos.istra@grundfos.com.

** для оборудования во взрывозащищенном исполнении уполномоченное изготовителем лицо.

ООО «Грундфос»
109544, г. Москва, ул. Школьная, 39-41, стр. 1,
тел.: +7 495 564-88-00, +7 495 737-30-00,
адрес электронной почты:
grundfos.moscow@grundfos.com.

Импортеры на территории Евразийского экономического союза:

ООО «Грундфос Истра»
143581, Московская область,
г. Истра, д. Лешково, д. 188,
телефон: +7 495 737-91-01,
адрес электронной почты:
grundfos.istra@grundfos.com;
ООО «Грундфос»

109544, г. Москва, ул. Школьная, 39-41, стр. 1,
телефон: +7 495 564-88-00, +7 495 737-30-00,
адрес электронной почты:
grundfos.moscow@grundfos.com;
ТОО «Грундфос Казахстан»
Казахстан, 050010, г. Алматы,
мкр-н Кок-Тобе, ул. Кыз-Жибек, 7,
телефон: +7 727 227-98-54,
адрес электронной почты:
kazakhstan@grundfos.com.

Правила и условия реализации оборудования определяются условиями договоров.

Срок службы оборудования составляет 10 лет.

По истечении назначенного срока службы, эксплуатация оборудования может быть продолжена после принятия решения о возможности продления данного показателя. Эксплуатация оборудования по назначению отличному от требований настоящего документа не допускается.

Работы по продлению срока службы оборудования должны проводиться в соответствии с требованиями законодательства без снижения требований безопасности для жизни и здоровья людей, охраны окружающей среды.

Возможны технические изменения.

20. Информация по утилизации упаковки

Общая информация по маркировке любого типа упаковки, применяемого компанией Grundfos



Упаковка не предназначена для контакта с пищевой продукцией

Упаковочный материал	Наименование упаковки/ вспомогательных упаковочных средств	Буквенное обозначение материала, из которого изготавливается упаковка/ вспомогательные упаковочные средства
Бумага и картон (гофрированный картон, бумага, другой картон)	Коробки/ящики, вкладыши, прокладки, подложки, решетки, фиксаторы, набивочный материал	 PAP
Древесина и древесные материалы (дерево, пробка)	Ящики (дощатые, фанерные, из древесноволокнистой плиты), поддоны, обрешетки, съемные бортики, планки, фиксаторы	 FOR
(полиэтилен низкой плотности)	Чехлы, мешки, пленки, пакеты, воздушно-пузырьковая пленка, фиксаторы	 LDPE
Пластик (полиэтилен высокой плотности)	Прокладки уплотнительные (из пленочных материалов), в том числе воздушно-пузырьковая пленка, фиксаторы, набивочный материал	 HDPE
(полистирол)	Прокладки уплотнительные из пенопластов	 PS
Комбинированная упаковка (бумага и картон/пластик)	Упаковка типа «скин»	 C/PAP

Просим обращать внимание на маркировку самой упаковки и/или вспомогательных упаковочных средств (при ее нанесении заводом-изготовителем упаковки/вспомогательных упаковочных средств).

При необходимости, в целях ресурсосбережения и экологической эффективности, компания Grundfos может использовать упаковку и/или вспомогательные упаковочные средства повторно.

По решению изготовителя упаковка, вспомогательные упаковочные средства, и материалы из которых они изготовлены могут быть изменены. Просим актуальную информацию уточнять у изготовителя готовой продукции, указанного в разделе 19. *Изготовитель*. Срок службы настоящего Паспорта, Руководства по монтажу и эксплуатации. При запросе необходимо указать номер продукта и страну-изготовителя оборудования.

Қазақша (KZ) Төлқұжат, Құрастыру және пайдалану бойынша нұсқаулық

МАЗМҰНЫ

	Бет.		
1. Қауіпсіздік техникасы бойынша ескерту	32	13. Істен шығару	50
1.1 Құжат туралы жалпы мәліметтер	32	14. Төмен температуралардан қорғау	51
1.2 Құралдағы таңбалар және жазбалар мәні	33	15. Техникалық деректер	51
1.3 Қызмет көрсетуші қызметкерлер біліктілігі және оқыту	33	16. Ақаулықтарды табу және жою	53
1.4 Қауіпсіздік техникасы бойынша нұсқауларын орындамаудан болатын қауіпті салдар	33	16.1 Ақаулықтарды тастау және индикациясы	57
1.5 Қауіпсіздік техникасын сақтаумен жұмыстар орындау	33	17. Толымдаушы бұйымдар*	58
1.6 Тұтынушыға немесе қызмет көрсетуші қызметкерлерге арналған қауіпсіздік техникасы бойынша нұсқаулар	33	18. Бұйымды кедеге жарату	58
1.7 Техникалық қызмет көрсету, қарап тексеру және құрастыру жұмыстарын орындау кезіндегі қауіпсіздік техникасы бойынша нұсқаулар	33	19. Дайындаушы. Қызметтік мерзімі	58
1.8 Қосалқы тораптар мен бөлшектерді дайындау және өздігінен қайта жабдықтау	33	20. Қаптаманы жою жөніндегі ақпарат	59
1.9 Рұқсат етілмейтін пайдалану режимдері	33	1-қосымша.	118
2. Тасымалдау және сақтау	33	2-қосымша.	120
3. Құжаттағы символдар мен жазбалар мәні	34		
4. Бұйым туралы жалпы мәлімет	34		
4.1 SCALA1 сорғы қондығысының фирмалық тақтайшасы	35		
4.2 SCALA1 әдепкі белгісі	35		
5. Орау және жылжыту	35		
5.1 Орау	35		
5.2 Жылжыту	36		
6. Қолданылу аясы	36		
7. Қолданылу қағидаты	36		
8. Механикалық бөліктерді құрастыру	36		
8.1 Құрастыру орны	36		
8.2 Құбыржолдарды құрастыру	37		
8.3 Жүйедегі максималды қысым	38		
8.4 Құрастыру мысалы	38		
8.5 Су таратудың ең жоғарғы нүктесі	40		
9. Электр жабдықтарының қосылымы	40		
10. Пайдалануға беру	41		
10.1 Жұмыс сұйықтығымен толтыру	41		
10.2 SCALA1 сорғы қондырғысын іске қосу	41		
11. Пайдалану	41		
11.1 Іске қосу және ажырату шарттары	41		
11.2 Басқару атқарымдары	42		
11.3 SCALA1 сорғы қондырғысын теңшеу	44		
11.4 SCALA1 мамандандырылған теңшеулері	45		
11.5 SCALA1 сорғы қондырғысының жұмыс режимдері	46		
11.6 Зауыттық теңшеулерге тастау.	47		
11.7 SCALA1 сорғы қондырғысының қосарланған жұмысы	47		
12. Техникалық қызмет көрсету	49		
12.1 Ағызғыш тығындарды тазалау	50		
12.2 Кіріктірілген кері клапанды тазалау	50		
12.3 Сатудан кейінгі қызмет көрсету жөніндегі ақпарат	50		
12.4 Техникалық қызмет көрсету үшін жиынтықтар	50		



Ескерту
Жабдықты құрастыру бойынша жұмыстарға кіріспестен бұрын аталған құжатты және Қысқаша нұсқаулықты (Quick Guide) мұқият зерттеп шығу қажет. Жабдықты құрастыру және пайдалану осы құжаттың талаптарына сәйкес, сонымен бірге тиісті нормалар мен ережелерге сәйкес жүргізілулері керек.

1. Қауіпсіздік техникасы бойынша ескерту

Ескерту
Аталған жабдықты пайдалану осы үшін қажетті білімдері мен жұмыс тәжірибесі бар қызметкерлер құрамымен жүргізілуі керек. Физикалық, ойлау қабілеті шектеулі, көру және есту қабілеті нашар тұлғалар бұл жабдықты пайдалануға жібірілмеулері керек. Балаларды бұл жабдықта жақындатуға тыйым салынады.



1.1 Құжат туралы жалпы мәліметтер

Төлқұжат, Құрастыру және пайдалану бойынша нұсқаулық құрастыру, пайдалану және техникалық қызмет көрсету барысында орындалуы тиіс түбегейлі нұсқаулардан тұрады. Сол себепті, құрастыру және пайдалануға беру алдында тиісті қызмет көрсетуші қызметкерлермен немесе тұтынушымен қарастырылуы керек. Аталған құжат үнемі жабдықты пайдалану орнында болуы керек. Қауіпсіздік техникасы бойынша **1 Қауіпсіздік техникасы бойынша ескерту** бөлімінде келтірілген жалпы талаптарды ғана емес, сонымен қатар басқа да бөлімдерде келтірілген қауіпсіздік техникасы бойынша арнайы нұсқауларды да сақтау қажет.

1.2 Құралдағы таңбалар және жазбалар мәні

Жабдықтарға тікелей орналастырылған нұсқаулар, мәселен:

- айналу бағытын көрсететін көрсеткі,
- айдалатын ортаны беруге арналған арынды келте құбырдың таңбалануы,

оларды кез келген сәтте оқуға болатындай міндетті тәртіпте орындалулары және сақталулары керек.

1.3 Қызмет көрсетуші қызметкерлер біліктілігі және оқыту

Пайдалану, техникалық қызмет көрсету, бақылау және жабдықты монтаждау жұмыстарын орындайтын қызметкерлер орындалатын жұмысқа сәйкес біліктілікке ие болуы қажет. Қызметкерлердің жауапты болатын және олардың бақылауы тиіс мәселелердің шеңбері, сонымен қатар оның құзырет саласы тұтынушы арқылы нақты анықталуы керек.

1.4 Қауіпсіздік техникасы бойынша нұсқауларын орындамаудан болатын қауіпті салдар

Қауіпсіздік техникасы бойынша нұсқаулардың сақталмауы келесілерге әкеліп соқтыруы мүмкін:

- адамның денсаулығы және өмірі үшін қауіпті салдарға;
- қоршаған орта үшін қауіп төндіруге;
- келтірілген зиянды өтеу бойынша барлық кепілдікті міндеттемелердің жойылуына;
- жабдықтың негізгі атқарымдарының бұзылуына;
- алдын-ала жазылған техникалық қызмет көрсету мен жөндеу әдістерінің жарамсыздығына;
- электрлік немесе механикалық факторлардың әсер ету салдарынан қызметкерлердің денсаулығы мен өміріне қауіпті жағдай тудыруға.

1.5 Қауіпсіздік техникасын сақтаумен жұмыстар орындау

Жұмыстарды атқару кезінде осы құжатта келтірілген қауіпсіздік техникасы бойынша нұсқаулар, қауіпсіздік техникасы бойынша қолданыстағы ұлттық ұйғарымдар, жұмыстарды орындау, тұтынушыдағы қолданыстағы жабдықтарды пайдалану мен қауіпсіздік техникасы сақталулары керек.

1.6 Тұтынушыға немесе қызмет көрсетуші қызметкерлерге арналған қауіпсіздік техникасы бойынша нұсқаулар

- Егер жабдық пайдалануда болса, қолда бар жұлжымалы тораптар мен бөлшектердің қорғаныс қоршауларын бөлшектеуге тыйым салынады.

- Электр энергиясымен байланысты қауіптердің пайда болу мүмкіншіліктерін болдырмау қажет (толығырақ мәлімет алу үшін, мәселен ЭҚЕ және жергілікті энергиямен жабдықтаушы кәсіпорындардың ұйғарымдарын қарастырыңыз).

1.7 Техникалық қызмет көрсету, қарап тексеру және құрастыру жұмыстарын орындау кезіндегі қауіпсіздік техникасы бойынша нұсқаулар

Тұтынушы техникалық қызмет көрсету, бақылау қарап-тексерулер және құрастыру бойынша барлық жұмыстардың орындалуын құрастыру және пайдалану бойынша нұсқаулықты толық зерттеу барысында жеткілікті шамада олармен таныстырылған және осы жұмыстарды орындауға рұқсат берілген білікті мамандармен қамтамасыз етуі керек.

Барлық жұмыстар міндетті түрде жабдық сөніп тұрған кезде жүргізілуі керек. Жабдықты тоқтату кезінде құрастыру және пайдалану бойынша нұсқаулықта сипатталған әрекеттер тәртібі мінсіз сақталуы керек.

Жұмыстар аяқталғаннан кейін барлық бөлшектелген қорғаныс және сақтандығыш құрылғылар қайта орнатылған немесе іске қосылған болулары керек.

1.8 Қосалқы тораптар мен бөлшектерді дайындау және өздігінен қайта жабдықтау

Құрылғыларды қайта жабдықтау немесе түрлендіру жұмыстарын тек дайындаушымен келісу бойынша орындауға рұқсат етіледі.

Фирмалық қосалқы тораптар мен бөлшектер, сонымен бірге дайындаушы фирма арқылы қолдануға рұқсат етілген толымдағыштар пайдалану сенімділігімен қамтамасыз етуге арналған.

Басқа өндірушілердің тораптары мен бөлшектерін қолдану, дайындаушының осының салдарынан пайда болған жауапкершіліктен бас тартуын шақыруы мүмкін.

1.9 Рұқсат етілмейтін пайдалану режимдері

Жеткізілуші жабдықтардың пайдаланушылық сенімділігіне *6. Қолданылу аясы бөліміндегі атқарымдық тағайындауға сай қолданған жағдайда ғана кепілдеме беріледі.* Техникалық деректерде көрсетілген рұқсат етілетін шекті мөндер барлық жағдайларда үнемі сақталулары керек.

2. Тасымалдау және сақтау

Жабдықтарды тасымалдауды жабық вагондарда, жабық автокөліктерде әуе, су немес теңіз көлігімен жүргізу керек.

Механикалық факторлардың әсер етуіне байланысты жабдықтарды тасымалдау

шарттары ГОСТ 23216 бойынша «С» тобына сәйкес болуы керек.

Қапталған жабдықты тасымалдау кезінде өздігінен жылжуын болдырмау мақсатында көлік құралдарына сенімді бекітілген болуы керек.

Жабдыктарды сақтау шарттары ГОСТ 15150 бойынша «С» тобына сәйкес болуы керек.

Максималды тағайындалған сақтау мерзімі 2 жылды құрайды. Барлық сақтау мерзімі ішінде консервациялау талап етілмейді.

Бұйымды белгілі бір уақытта, мәселен қысқы кезеңде сақтауды ұйымдастыру үшін ағызу саңылауының резьбалық тығынын бұрап шығара отырып, сұйықтықты ағызу, және бұйымды құрғақ орынға сақтауға қою қажет.

Сорғы қондырғысын -40 °С-тан 70 °С-қа дейінгі температура кезінде сақтаңыз.

Сақтау кезіндегі максималды салыстырмалы ылғалдылық: 95 %

3. Құжаттағы символдар мен жазбалар мәні



Ескерту
Аталған нұсқауларды орындамау адамдардың денсаулығы үшін қауіпті салдарға ие болуы мүмкін.



Ескерту
Аталған нұсқаулардың сақталмауы электр тоғымен зақымдалудың себебіне айналуы және адамдардың өмірі мен денсаулығы үшін қауіпті салдар болуы мүмкін.

назар аударыңыз

Оларды орындамау жабдықтың бұзылуына және бүлінуіне әкеліп соқтыруы мүмкін қауіпсіздік техникасы бойынша нұсқаулар.

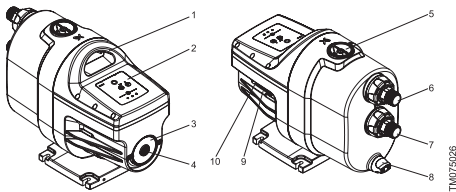
Нұсқау

Жұмысты жеңілдететін және жабдықтың қауіпсіз пайдалануын қамтамасыз ететін ұсыныстар немесе нұсқаулар.

4. Бұйым туралы жалпы мәлімет

Аталған құжат SCALA1 сорғы қондырғыларына таралады (ары қарай мәтін бойынша SCALA1). SCALA1 – бұл сумен жабдықтауға және қысымды арттыруға арналған ықшам сорғы қондырғысы, ол сорғыдан, қозғалтқыштан, ішкі арынды бактан және бір жалпы торапқа біріктірілген басқару жүйелерінен тұрады.

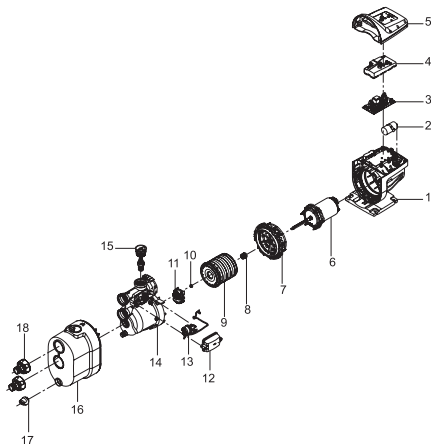
SCALA1 сипаттамасы:



TM075026

1-сур. SCALA1 компоненттері

Айқ.	Сипаттама
1	Көтеру үшін тұтқа
2	Басқару панелі
3	Фирмалық тақтайша
4	Сорғы қондырғысының білігін айналдыруға қолжетімділік үшін тығын
5	Қю саңылауының тығыны
6	Арынды келте құбыр
7	Сорғыш келте құбыр
8	Ағызу саңылауының резьбалық тығыны
9	Сыртқы кірістің қосылымы
10	Сорғы қондырғысының қосарланған жұмысы үшін қосылыс



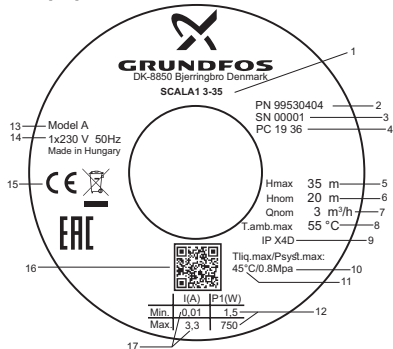
TM075375

2-сур. SCALA1 сорғы қондырғысының шөлшемді кескіні

Айқ.	Сипаттама	Материал
1	Сорғы қондырғысы және статор корпусы	Композит
4	Баспа тақшаның қақпағы	Композит
5	Басқару блогының қақпағы	Композит

Айқ.	Сипаттама	Материал
7	Электрлі қозғалтқыш фланеці	Композит
8	Білікті тығыздағыш	Графит/ Керамика
9	Жұмыс камерасы	Композит
11	Режимді таңдауды реттеуші бұрандамен біріктірілген өздігінен сорғыш клапан	Композит
14	Жалғастырғыш модуль	Композит
15	Айдаудағы кері клапан	Композит
16	Сорғы бөлігінің қақпағы	Композит
17	Ағызуды тығын	Композит
18	R 1" қосылымы үшін кіріс келтеқосқыш	Композит

4.1 SCALA1 сорғы қондығысының фирмалық тақтайшасы



TM075340

3-сур. Фирмалық тақтайшаның мысалы

Айқ.	Сипаттама
1	Әдепкі белгі
2	Бұйым нөмірі
3	Сериялық нөмірі
4	Өндірілген күні (жылы мен аптасы)
5	Макс. арын
6	Атауды арын
7	Атауды шығын
8	Макс. қоршаған орта температурасы
9	Қорғаныс деңгейі
10	Макс. жұмыс қысымы
11	Сұйықтықтың макс. температурасы
12	Минималды және максималды тұтынылатын қуат
13	Үлгі

Айқ.	Сипаттама
14	Кернеу және жиілік
15	Нарықтағы шығарылу белгілері
16	Бұйымның QR-коды
17	Минималды және максималды атауды тоқ

4.2 SCALA1 әдепкі белгісі

Мысалы	SCALA1	5-	25	1x230V	50 Гц	SCHUKO
Сорғы қондығысының түрі	SCALA1					
Атауды шығын [м³/с]	3					
	5					
Макс. арын [м]	25					
	35					
	45					
	55					
Кернеу [В]	1x230V					
	1x115V					
Жиілік [Гц]	50 Гц					
	60 Гц					
Істікшенің түрі	SCHUKO (Түрі E/F)					
	Істікшесіз					
	Таиланд (Түрі O)					
	Австралия (Түрі I)					
	Ұлыбритания (Түрі G)					
	АҚШ (Түрі NEMA 5-15, NEMA 6-15)					
	Аргентина (Түрі I)					

Жабдықтың жеткізілім жиынтығында реттеулерді, техникалық қызмет көрсетуді және тағайындалуы бойынша қолдануды жүзеге асыратын керек-жарақтар мен құрал-саймандар болмайды. Дайындаушының қауіпсіздік техникасы талаптарын есепке алумен стандартты құрал-саймандарды қолданыңыз.

5. Орау және жылжыту

5.1 Орау

Жабдықты алу кезінде қаптаманы және жабдықты өзін тасымалдау кезінде алынуы мүмкін бүлінудердің бар ма екендігін тексеріңіз. Қаптаманы кәдеге жаратудың алдында оның ішінде құжаттар және кішкентай бөлшектер қалмағанын мұқият тексеріп алыңыз. Егер алынған жабдық тапсырысыңызға сәйкес келмесе, жабдық жеткізушіге хабарласыңыз. Егер жабдық тасымалдау кезінде бүлінсе, көлік компаниясымен бірден хабарласыңыз және жабдық жеткізушісіне хабарлаңыз.

Жеткізуші өзімен бірге ықтимал бүлінуді мүқият қарап алу құқығын сақтайды.

Қаптаманы жою жөніндегі ақпаратты 19. Қаптаманы жою жөніндегі ақпарат бөлімінен қар.

5.2 Жылжитыу

Ескерту

Қолмен атқарылатын көтеру және тиеу-түсіру жұмыстарына қатысты жергілікті нормалар мен ережелерді сақтау керек.



назар аударыңыз

SCALA1 қуат беру кабелінен көтеруге тыйым салынады.

6. Қолданылу аясы

SCALA1 тағайындалуы:

- қысымды арттыру;
- құдықтардан/ұңғымалардан сумен жабдықтау (максималды сору биіктігі - 8 метр).

SCALA1 таза ауыз суды және құрамында 0,3 мг/л дейінгі белсенді хлор бар хлорланған суды, сонымен бірге сорғы қондырғысына механикалық немесе химиялық әсер етуі мүмкін қатты қосылыстардан немесе талшықтардан тұрмайтын, таза, жеңіл қозғалатын жанғыш емес және жарылыс қаупі жоқ сұйықтықтарды қайта айдауға арналған.

Ескерту Суда құм, қиыршық немесе басқа да қоспалар болған кезде, сорғы қондырғысының бітеліп қалуы және бүліну қаупі болады. Қорғау үшін сору жағынан сүзгіні орнату керек.



Назар аударыңыз SCALA1 құдықтың/ұңғыманың параметрлері бойынша таңдалуы керек. Ешбір жағдайда сорғы қондырғысының өнімділігі ұңғыманың өнімділігінен асып кетпеуі керек. Әйтпесе сорғы қондырғысының жұмыс тұрақтылығы бұзылатын болады.

назар аударыңыз

7. Қолданылу қағидаты

SCALA1 сорғы қондырғысының жұмыс қағидаты кіріс келте құбырдан шығысқа жылжитын сұйықтықтың қысымын арттыруға негізделген. Қысымның артуы жұмыс деңгелегімен білік арқылы біріктірілген электрлі қозғалтқыш роторына электрлі қозғалтқыш статорының орамдарынан электромагниттік энергияны беру жолымен жүргізіледі.

Сұйықтық сорғы қондырғысының кіріс келте құбырынан жұмыс деңгелегінің ортасына, одан кейін қалақшалары бойымен ағады. Ортадан тепкіш күштердің әсерімен сұйықтық жылдамдығы артады, сәйкесінше шығыс келте

құбырда қысымға түрленетін кинетикалық энергия ұлғаяды. Сорғы қондырғысының корпусы сұйықтық жұмыс деңгелегінен сорғының шығыс келте құбырының бағытына жиналатындай етіп құрастырылған.

SCALA1 сумен жабдықтау жүйесінде суды тұтыну пайда болған кезде автоматты іске қосылады және суды тұтыну тоқтатылған кезде тоқтайды.

8. Механикалық бөліктерді құрастыру

Жадбықты құрастыру бойынша қосымша мәліметтер Қысқаша нұсқаулықта (Quick Guide) берілген.



Ескерту

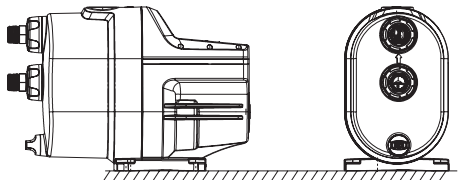
SCALA1 кез келген жұмыстарды бастаудың алдында, электр қуат берудің ажыратулы екендігіне және оның кездейсоқ іске қосылмайтындығына көз жеткізіңіз.

8.1 Құрастыру орны

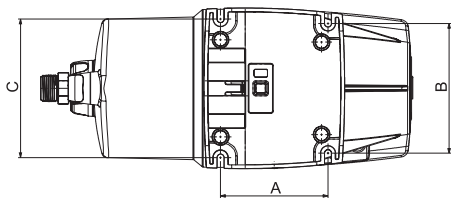
SCALA1 белмелердің ішінде де, сыртында да орнатыла алады.

Келесі ережелерді сақтаңыз:

- SCALA1 оны қарап-тексеру, оған техникалық және сервистік қызмет көрсетуді орындау жеңіл болатындай етіп орнатыңыз.
 - SCALA1 қайта айдалатын сұйықтықтың орналасу орнына максималды жақын орнату ұсынылады.
 - SCALA1 суық беттермен ықтимал конденсатты бұру үшін дренаждық құбыржолмен қосылған дренаждың жанына немесе тұғырыққа орнату ұсынылады.
1. SCALA1 ± 5° артық емес бұрышпен көлденең күйде орнатыңыз. Тақта-табан беттік жақпен төмен болуы керек.
 2. SCALA1 тақта-табандағы саңылауларға қойылған бұрандалардың көмегімен көлденең іргетасқа берік бекітілген болуы керек.



4-сур. Сорғы қондырғысы көлденең табанда



5-сур. Тақта-табан

Айқ.	[мм]
A	135
B	163
C	174

8.1.1 Минималды кеңістік

Орнату үшін минималды талап етілетін кеңістік: 495 x 225 x 340 мм.

Алайда құрастыру үшін көп орын талап етілмейді, техникалық және сервистік қызмет көрсетуді орындау үшін жеткілікті кеңістікті қарастыру ұсынылады.

8.1.2 SCALA1 сорғы қондырғысы төмен температуралардың шарттарында

Егер сорғы қондырғысын температурасы нөлден төмендей алатын, бөлмеден тыс орында орнату қажет болса, оны суықтан қатып қалудан қорғаумен қамтамасыз ету қажет.

8.2 Құбыржолдарды құрастыру



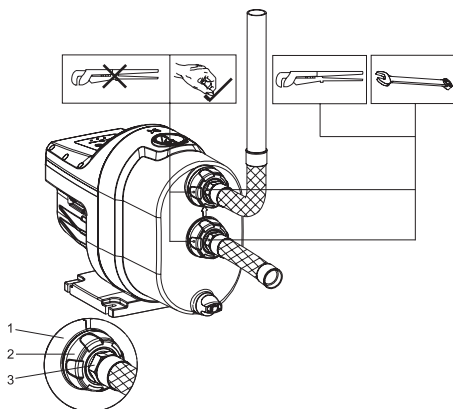
Ескерту SCALA1 оған құбыржолдан дірілдер берілмейтіндей етіп орнатыңыз.



Ескерту Сорушы және арынды бөліктердегі салмалы сомындарды тек қолмен бұрап шығаруға және бұрап бекітуге болады. Кіріс және шығыс келте құбырлардың бүлінуі су ағудың қаупін арттырады.

1. Енгізу және шығару келте құбырларын әлісірету үшін салмалы сомындарды қолмен бұрап босатыңыз.
2. Құбыржолдардың қосылыстарын саңылаусыздандыру үшін тығыздағыш таспаны қолданыңыз.
3. Кіріс және шығыс келтеқосқыштарға сорғыш және арынды келте құбырларды құбырлық кілтпен немесе аналогтік құралдың көмегімен абайлап бұрап кигізіңіз. Егер сіз оны сорғы қондырғысынан шешкен болсаңыз, салмалы сомынды келтеқосқышта қалдырыңыз. SCALA1 ± 5° ықтиял көлбеу бұрышымен иілгіш келте құбырлармен жабдықталған, бұл сорғыш және арынды құбыржолдарды қосуды жеңілдетеді.

4. Оларды бір қолмен ұстап, екінші қолмен салмалы сомындарды бұрай отырып, кіріс және шығыс келтеқосқыштарға келте құбырларды бекітіңіз.



6-сур. Құбыржолдарды құрастыру

Айқ.	Сипаттама
1	Қосылым үшін сорғыш және арынды келтеқосқыштар
2	Салмалы сомын
3	Құбыржолдарды қосу

Ескерту: иілгіш жеткізгіштер SCALA1 сорғы қондырғысының жиынтықтылауына кірмейді.

8.2.1 Сорғыш және арынды құбыржолдар

Сорғыш және арынды құбыржолдардың қосылымы кезінде келесідей жалпы сақтық шараларын сақтау қажет.



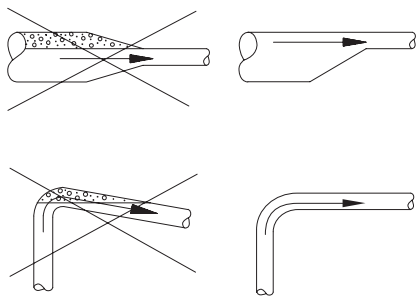
Ескерту Сорғы қондырғысын құбыржол үшін тіреу ретінде қолдануға жол берілмейді. Құбыржолды SCALA1 маңына бекіту үшін тіреуіштерді немесе басқа да тіреулерді қолдану керек.



Ескерту Құбырлардың ішкі диаметрі ешбір жағдайда сорғы қондырғысының кіріс/шығыс диаметрінен кем болмау керек.

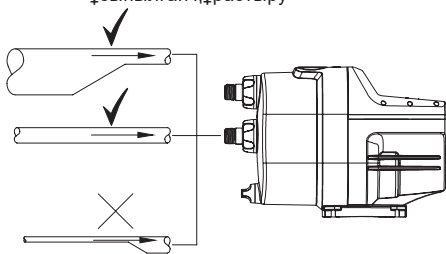
- Құбыржолдар әсіресе сорғы қондырғысының сору жағында, ауа тығындарының пайда болуларына жол бермейтіндей етіп орнатылулары керек.
- Төмен бағытталған конустық қабырғамен эксцентріл жалғастырғыштарды қолданыңыз.
- Құбыржолды мүмкін болғанша, иіндермен қажетсіз бүгілулерге жол бермей, тура жүргізу қажет. Үйкелісте жоғалтуларды кеміту үшін, біз стандартты дөңгелектеу радиусымен 90° бұруларды ұсынамыз.

- Сорғыш құбыржол мүмкін болғанша тура болуы керек; іс жүзінде құбырдың ұзындығы оның диаметрінен он есе артық болуы керек.
- Егер бұл мүмкін болған жағдайда, сорғыш құбыржолды көлденең жүргізу керек. Сорғы қондырғысына соруды жақсарту үшін аздаған жоғарыға еңкеюді жасау ұсынылады.
- Қысқа құбыр артығырық немесе сорғыш келте құбыр секілді диаметрде болуы керек.



TM040338

7-сур. Үйкелісті және ауаның жинақталуын болдырмау үшін құбыржолды ұсынылған құрастыру



TM075387

8-сур. Сорғы қондырғысымен кірісте немесе шығыста қосу үшін құбырлардың диаметрін дұрыс таңдау

8.3 Жүйедегі максималды қысым



Ескерту SCALA1 орнатылатын жүйенің аталған сорғы қондырғысының максималды қысымына есептелгеніне көз жеткізіңіз.

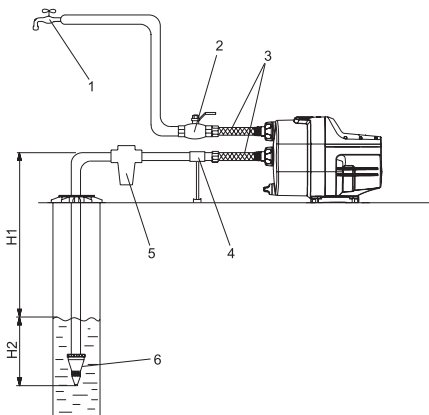
Кірістегі максималды қысым нақты жұмыс нүктесіндегі арынға байланысты болады. Кірістегі және арындағы қысым сомасы жүйенің максималды қысымынан асып кетпеуі керек. Сорғы қондырғысын қорғау үшін SCALA1 шығысындағы қысым жүйенің максималды қысымынан асып кетпеуі үшін сақтандырғыш клапанды орнату ұсынылады.

8.4 Құрастыру мысалы

Келтірілген құрастыру мысалдарын орындау ұсынылады.

Фитингтер, құбырлар және клапандар SCALA1 жеткізілім жиынтығына кірмейді.

8.4.1 Құдықтан/ұңғымадан беру



TM075066

Ескерту
Құдықтан/ұңғымадан суды беру кезінде иілгіш жеткізгіш ыдыраулардың пайда болуы кезінде сығылмайтын (қысылмайтын) болуы керек, иілгіш жеткізгіштің ішкі беті гидравликалық жоғалуларды болдырмау үшін тегіс және жұмыр болуы керек.



Ескерту
Сорғыш желілердегі жаңа құбыржолдардың арын жоғалтуларын ескеріңіз.

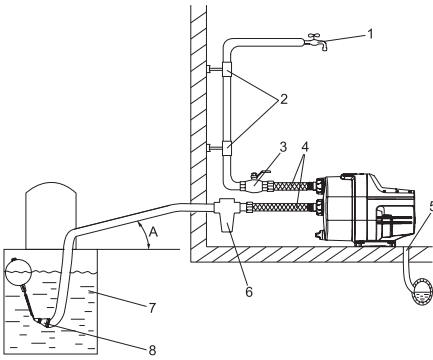


Айқ.	Сипаттама
1	Су таратудың ең жоғарғы нүктесі
2	Жапқыш
3	Иілгіш құбыршектер
4	Құбыржолдың тіреуі
5	Енгізу сүзгісі*
6	Торлы сүзгімен қабылдағыш клапан
H1	Макс. сору биіктігі: 8 м
H2	Сорғыш құбыржол сұйықтыққа кем дегенде 0,5 м батырылған болуы керек

* Судың құрамында құм немесе басқа да жүзінділер болған жағдайда SCALA1 және жүйені қорғау үшін сору жағында сүзгі орнатыңыз.

Ескерту.

Сорғыш құбыржолға сүзгіні орнату кезінде, сорудың максималды тереңдігі кемуі мүмкін, яғни сүзгінің бітеліп қалу процесінде оның гидравликалық кедергісі артатын болады.

8.4.2 Резервуардан судың берілуі

TM075007

Ескерту
Иілгіш жеткізгіш ыдыраулардың пайда болуы кезінде сығылмайтын (қысылмайтын) болуы керек, иілгіш жеткізгіштің ішкі беті гидравликалық жоғалуларды болдырмау үшін тегіс және жұмыр болуы керек.

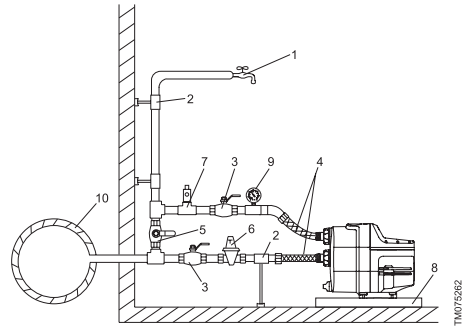
**Айқ. Сипаттама**

1	Су таратудың ең жоғарғы нүктесі
2	Құбырлық бекіткіштер
3	Жапқыш
4	Иілгіш құбыршектер
5	Канализациялық жүйеге ағызу желісі
6	Енгізу сүзгісі*
7	Сумен резервуар
8	Торлы сүзгімен қабылдағыш клапан
A	Минималды көлбеу 1 градус

* Судың құрамында құм немесе басқа да жүзінділер болған жағдайда SCALA1 және жүйені қорғау үшін сору жағында сүзгі орнатыңыз.

Ескерту.

Сорғыш құбыржолға сүзгіні орнату кезінде, сорудың максималды тереңдігі кемуі мүмкін, яғни сүзгінің бітеліп қалу процесінде оның гидравликалық кедергісі артатын болады.

8.4.3 Суқұбырлық судың қысымын арттыру

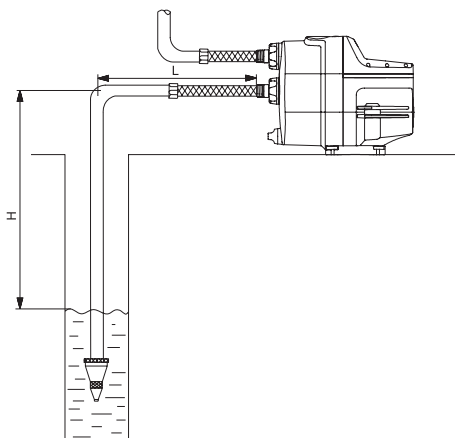
TM075262

Айқ. Сипаттама

1	Су таратудың ең жоғарғы нүктесі
2	Құбырлар үшін бекіткіштер мен тіреулер
3	Бөгөу клапандары
4	Иілгіш құбыршектер
5	Байпастық клапан
6	Кірістегі қысымның артуынан қорғау үшін сору жағындағы редуциялық клапан, сорғы қондырғысымен максималды дамытылатын арынмен сомада SCALA1 шығысындағы қысым максималды рұқсат етілетін қысымнан - 8 бардан аспауы керек.
7	Қысымды арттыру кезінде сорғы қондырғысын қорғау үшін айдау жағындағы қосымша сақтандырғыш клапан.
8	Конденсат ағыны үшін тұғырық (SCALA1 желдеткіш саңылауларды су басуларды болдырмау үшін шағын тіреуге орнатыңыз).
9	Манометр
10	Тораптық су құбыры

8.4.4 Сорғыш құбыржолдың ұзындығы

Төменде келтірілген кестеде тік құбырлардың ұзындықтарына байланысты тік құбырлардың ықтимал ұзындықтары көрсетілген. Кесте тек жалпы ұсыныстар ретінде ғана берілген.



9-сур. Сорғыш құбыржолдың ұзындығы

DN32		DN40	
H [м]	L [м]	H [м]	L [м]
0	68	0	207
3	43	3	129
6	17	6	52
7	9	7	26
8	0	8	0

Бастапқы шарттар:

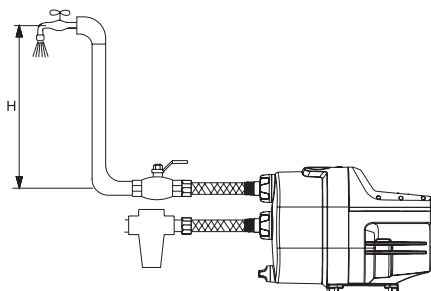
Максималды шығын: 1 л/с.

Құбырлардың ішкі кедір-бұдырлығы: 0.01 мм.

Типтік өлшем	Құбырдың ішкі диаметрі [мм]	Қысымның жоғалулары [мм]
DN32	28	1 м-ге 0,117 м
DN40	35,2	1 м-ге 0,387 м

8.5 Су таратудың ең жоғарғы нүктесі

Сорғы қондырғысын оның және су таратудың ең жоғарғы нүктесінің арасындағы биіктік бойынша қашықтық төмендегі кестеде келтірілген мәндерден асып кетпейтіндей етіп орнату ұсынылады.



TM075363

10-сур. Су таратудың ең жоғарғы нүктесі

Үлгі	Максималды биіктік H [м]
3-25	10
3-35	15
3-45	20
5-25	10
5-55	25

Егер су таратудың ең жоғарғы нүктесі кестеде көрсетілген мәндерден жоғары болса, сыртқы енгізу құрылғысы үшін қосылысты қолдануға болады.

9. Электр жабдықтарының қосылымы

Электр жабдықтарының қосылымы бойынша қосымша ақпарат Қысқаша нұсқаулықта (Quick Guide) берілген



Ескерту
Электр жабдықтарының қосылымы жергілікті нормалар мен ережелерге сәйкес орындалуы керек.



Ескерту
Жұмыс кернеуі мен тоқ жиілігі мәнінің фирмалық тақтайшада көрсетілген атаулы деректеріне сәйкес екендіктерін тексеріңіз.



Ескерту
Егер қуат беру кабелі бүлінген болса, ол өндірушінің сервистік қызметінің маманымен немесе басқа да білікті мамандармен ауыстырылған болуы керек.



Ескерту
Сақтық шаралары ретінде SCALA1 жерге тұйықталған резеткіге қосу керек.

SCALA1 стационарлық сорғы қондырғысын ≤ 30 МА ажырату тоғымен, тоқтың жерге кемінен қорғаумен (ҚАҚ) жабдықтау ұсынылады.

Нұсқау

SCALA1 тоқ асқын жүктелулерінен және қызып кетуден кіріктірілген қорғаумен жабдықталған. Егер ол бітеліп қалса немесе қандай да болмасын басқа түрде асқын жүктелсе, кіріктірілген термоқосқыш ажыратуды жүргізеді. Электрлі қозғалтқыш қалыпты температураға дейін салқындағаннан кейін автоматты қайта іске қосылады. Электрлі қозғалтқышты сырттай қорғау талап етілмейді.

Ескерту

SCALA1-ге кез келген қосылымды жүргізудің алдында, электр қуат берудің сөндірілгеніне және кездейсоқ немесе байқаусызда іске қосыла алмайтындығына көз жеткізіп алу қажет.

SCALA1 түйіспелердің арасындағы минималды саңылау барлық полюстер үшін 3 мм құрайтын сыртқы желілік ажыратқыш арқылы іске қосылуы керек.



10. Пайдалануға беру

Барлық бұйымдар дайындаушы зауытта қабылдау-тапсыру сынақтарынан өтеді. Орнату орнында қосымша сынақтар талап етілмейді.

Пайдалануға беру бойынша қосымша мәліметтер Қысқаша нұсқаулықта (Quick Guide) келтірілген.

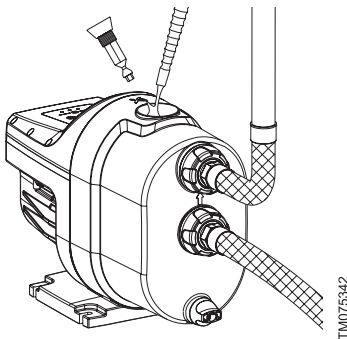


SCALA1 оны толтыруға дейін іске қосуға тыйым салынады.

10.1. Жұмыс сұйықтығымен толтыру

1. Құю саңылауының тығынын бұрап шығарыңыз және сорғы қондырғысының корпусына кем дегенде 1,7 литр су құйыңыз.
2. Құю саңылауының тығынын қайта бұрап бекітіңіз.

Мысалы:



11-сур. Сорғы қондырғысына құю



Ескерту
Егер сору тереңдігі 6 м асып кетсе, сорғы қондырғысына бірнеше рет құю талап етілуі мүмкін.



Ескерту
Әрдайым құю және ағызу саңылауларының тығындарын қолмен бұраңыз.

10.2 SCALA1 сорғы қондырғысын іске қосу

Құрастырудан және толтырудан кейін SCALA1 іске қосудың келесі кезеңдерін орындаңыз.

1. SCALA1 құю бойынша нұсқаулыққа сәйкес толтырыңыз.
2. Барлық шүмектерді ашыңыз.
3. Жүйеден ауаны шығару үшін SCALA1-ден ең жоғары және қашықтағы су тарату нүктесін ашыңыз.
4. Қуат беруді іске қосыңыз. Басқару панеліндегі барлық символдар қысқа уақытқа жанады. **Stop** (Тоқта) белгішесі қалады.
5. SCALA1 іске қосу үшін **Start/Stop** (Қосу/Тоқтату) түймесін басыңыз. Сору режимінде SCALA1 сорғы қондырғысының суды айдауды бастауына дейін сорғыш құбыржолдың ұзындығына және диаметріне байланысты бес минутке дейін уақыт өтуі мүмкін.
6. Су тарату нүктесінен су аға бастаған кезде, жапқышты жабыңыз. Шамамен 10 секундтан кейін SCALA1 тоқтатылады.
7. Іске қосуға дайындық аяқталды – SCALA1 жұмысқа дайын.

11. Пайдалану

Пайдалану шарттары 15. *Техникалық деректер* бөлімінде келтірілген.

Пайдалану бойынша қосымша нұсқаулар Қысқаша нұсқаулықта (Quick Guide) келтірілген.

11.1 Іске қосу және ажырату шарттары

Сүмен жабдықтау жүйесінде су тұтыну жүргізілген кезде, SCALA1 іске қосу шарттарын орындау кезінде іске қосылады. Бұл мәселен, жүйедегі қысымның төмендеуіне әкеліп соқтыратын шүмекті ашу кезінде орын алады. Тұтыну тоқтатылған кезде, яғни шүмекті жабу кезінде, SCALA1 ажыратылады.

Іске қосу шарттары

SCALA1 келесі шарттардың кем дегенде бірін орындау кезінде іске қосылады:

- Шығын Qmin жоғары (1,5 л/мин).
- Қысым Pstart іске қосу қысымының мәнінен төмен.

Ажырату шарттары

SCALA1 келесі шарттар орындалған кезде 10 секунд кідірісімен тоқтатылады.

- Шығын Qmin төмен (1,5 л/мин).
- Қысым Pstart іске қосу қысымының мәнінен жоғары.

Pstart іске қосу қысымының мәні Техникалық деректерде келтірілген.

11.2 Басқару атқарымдары

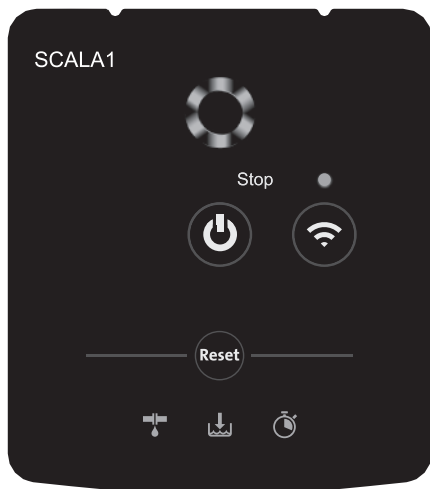
Ескерту

SCALA1 таңдау және құрастыру кезінде ұңғыманың өнімділігі ол құрастырылатын жүйенің кедергісін есепке алумен SCALA1 сорғы қондырғысының өнімділігіне сәйкес келетіндігіне көз жеткізу қажет. Ұңғыманың өнімділігі тәжірибелі тартып шығарудан кейін анықталады және ұңғыманың төлқұжатында көрсетілген болуы керек.



Түрлі тереңдіктегі сорулар кезінде SCALA1 сорғы қондырғысының сипаттамасына назар аударыңыз (1 - қосымшаны қар.). Сонымен бірге сорғыш желілердегі жаңа құбыржолдарда арынның жоғалуларын ескеріңіз. Жаңа емес құбыржолдарда арынның жоғалулары жаңа құбыржолдарға қарағанда әдетте көбірек болады.







11.2.1 SCALA1 мәзіріне шолу



TM075407

Символ	Сипаттама
	Grundfos Eye индикаторы: Жарық индикаторы бұйымның жұмыс күйін көрсетеді.
	Қосу/тоқтату: Сорғы қондырғысын жұмысқа дайындау үшін немесе SCALA1 іске қосу және тоқтату үшін түймені басыңыз. Start: Егер сорғы қондырғысы сөндірілген кезде түймеге бассақ, ол тек жоғарырақ басымдықтағы іске қосылған атқарымдардың жоқтығы кезінде ғана іске қосылады. Start: Егер сорғы қондырғысының жұмысы кезінде түймеге бассақ, ол әрдайым тоқтатылатын болады.
	SCALA1 тоқтатылды. Дисплейде тоқтату белгішесі жанады.
	Bluetooth қосылымы түймесі Grundfos GO Remote-пен байланысты белсендіреді. Қосылым индикаторы. Ол Grundfos GO Remote бағдарламасымен қосылыс орнатылған кезде ғана жанады.
	Авариялық сигналдарды тастау.
	Келесі желілік сигналдар SCALA1 жұмысы кезінде мәселелерді көрсетеді:
	Жүйеден су ағу.
	«Құрғақ» жүріс немесе судың жеткіліксіз мөлшері.
	Максималды жұмыс уақыты асып кетті.

SCALA1 сорғы қондырғысының пайдаланушылық индикациясы (Grundfos Eye)

Grundfos Eye	Индикация	Сипаттама
	Индикаторлар жанбайды.	Қуат беру көзі ажыратылған. Электрлі қозғалтқыш жұмыс істемей тұр.
	Екі қарама-қарсы жасыл жарық индикаторлары тұрақты жанып тұр.	Қуат беру көзі іске қосылған. Электрлі қозғалтқыш жұмыс істемей тұр.
	Екі қарама-қарсы жасыл жарық индикаторлары айналуда.	Қуат беру көзі іске қосылған. Электрлі қозғалтқыш жұмыс істеп тұр. Жарық индикаторлары егер жетекті емес ұштан қарайтын болсақ, электрлі қозғалтқыштың айналу бағытына айналуда.
	Екі қарама-қарсы қызыл жарық индикаторлары бір уақытта өшіп-жануда.	Апаттық сигнал. Электрлі қозғалтқыш тоқтатылған.
	Екі қарама-қарсы сары индикаторлар тұрақты жанып тұр.	SCALA1 сыртқы құрылғы, қосарланған сорғы қондырғыларының арасындағы байланыстың жаңылуынан күнтізбе атқарымы арқылы тоқтатылған.
	Екі қарама-қарсы сары және төрт жасыл индикаторлар тұрақты жанып тұр.	SCALA1 өздігінен диагностикалауды орындайды.

11.2.2 Автотақтау атқарымы

Аталған атқарым сорғы қондырғысына автоматты жұмыс шарттарын тексеруге және жұмыс режиміне қайтып оралуға мүмкіндік береді. Жұмыс шарттары қалыптығы қайтып оралғаннан кейін, апаттық режимнің индикациясы автоматты тасталатын болады.

Зауыттық теңшеу: ON (Қосу)

Автоматты тастау атқарымы келесі түрде жұмыс істейді:

Апаттық сигнал	Автотақтау	Әдепкі қалпы бойынша	Әдепкі қалпы бойынша:
«Құрғақ» жүріс	SCALA1 дара орындалуда 5 мин (8 бірізді әрекеттен) кейін автоматты іске қосылады. Судың жоқтығы кезінде бұл алгоритм 24 сағаттан кейін қайталанатын болады. Қосарланған орындалуда (Негізгі/Қосалқы) егер бір сорғы қондырғысы «құрғақ» жүріс апаттық режимі күйінде болса, тастау жүргізілмейді, Егер қос сорғы қондырғысы құрғақ жұмыс істейтін болса, тастау кезек-кезек болады. Қосарланған орындалуда (Негізгі/Резервтік) сорғы қондырғысы екінші сорғы қондырғысынан тәуелсіз тез арада қайта іске қосылуға тырысатын болады.	ИЯ	ҚОСУ
Кезеңділікке қарсы	Бұл атқарым тастауды 12 сағаттан кейін орындауға тырысатын болады және сорғы қондырғысы қалыпты жұмысқа қайтып оралады.	ИЯ	ҚОСУ
Макс. жұмыс уақыты		Бекітілді, ажыратылды	
Қосарланған сорғы қондырғысы өткізілді.		Бекітілді, іске қосылды	

11.2.3 «Құрғақ» жүрістен қорғау



Ескерту
«Құрғақ» жүріс апаттық сигналы белсендірілген жағдайда оның бүлінуін болдырмау үшін сорғы қондырғысын қайта іске қосу жүргізгенше дейін оның себебін табу қажет.

SCALA1 оны «құрғақ» жүріс жағдайында автоматты тоқтататын «құрғақ» жүрістен қорғауға ие. «Құрғақ» жүрістен қорғау құю және пайдалану режимдерінде әр түрлі жұмыс істейді.

SCALA1 сумен толтыру кезіндегі «құрғақ» жүріс

Егер қысым мен шығын сорғы қондырғысының электр қуат беруге қосылымынан кейін 5 минуттың ішінде анықталмаса, «құрғақ» жүріс апаттық сигналының белсендірілуі орын алады.

Пайдалану уақытындағы «құрғақ» жүріс

Егер қысым мен шығын қалыпты пайдалану режимі кезінде 40 секундтың ішінде анықталмаса, «құрғақ» жүріс апаттық сигналының белсендірілуі орын алады.

«Құрғақ» жүрістің апаттық сигналын тастау

Егер «құрғақ» жүрістің апаттық сигналы белсендірілген болса, сорғы қондырғысын [Reset] (Тастау) басумен қолмен қайта іске қосуға болады. Егер SCALA1 қайта іске қосудан кейін 40 секундтың ішінде қысым мен шығынды анықтамаса, «құрғақ» жүрістің апаттық сигналы қайта іске қосылады.

Өрдайым қорғау – ON (Қосу)



«Құрғақ» жүріс немесе судың жеткіліксіз мөлшері.

11.2.4 Кезеңділікке қарсы

Жүйеде аздаған су ағулар болған жағдайда немесе шүмек толықтай жабық болмаған кезде, SCALA1 мезгіл-мезгіл іске қосылатын және тоқтатылатын болады. Кезеңділікті болдырмау үшін кезеңділікке қарсы атқарымы SCALA1 тоқтатады және апаттық сигналды тіркейді. Кезеңділікке қарсы атқарымын Grundfos GO Remote-ге теңшеуге болады.

Атқарым сөндірулі кезде:

Сорғы қондырғысын 40 іске қосулардан кейін, біркелкі аралықтардан соң кезеңділіктің жарықдиодты апаттық сигналы шығады. SCALA1 әдеттегі режимде жұмыс істеуін жалғастырады.

Атқарым іске қосулы кезде:

Егер SCALA1 белгілі бір аралықпен іске қосылса және тоқтатылса, ол жүйеде су ағудың бар екендігін анықтайды, SCALA1 тоқтайды, ал Grundfos Eye қызыл индикация және пайда

болған апаттардың жарықдиодты белгісі пайда болады.

Кезеңділікке қарсы атқарымы үшін зауыттық теңшеу – OFF (Сөнд).



Жүйеден су ағу.

11.2.5 Сорғы қондырғысының максималды жұмыс уақыты

Аталған атқарым сорғы қондырғысын оның үздіксіз жұмысынан кейін белгілі бір уақыттың ішінде сөндіретін таймерді білдіреді. Бұл уақыт кезеңін Grundfos GO Remote көмегімен теңшеуге болады.

Атқарым сөндірулі кезде:

SCALA1 үздіксіз жұмыстан тәуелсіз, пайдалану шарттарына сәйкес жұмыс істейтін болады.

Атқарым іске қосулы кезде:

Сорғы қондырғысы үздіксіз жұмыстың көрсетілген кезеңі аяқталғаннан кейін тоқтатылады, және онда **Maximum runtime exceeded** («Максималды жұмыс уақыты асып кетті») апаттық сигналының индикациясы бейнеленеді. Аталған апаттық сигнал қолмен тасталады.

Айталған атқарым үшін зауыттық теңшеу – OFF (Сөнд).



Максималды жұмыс уақыты асып кетті.

11.3 SCALA1 сорғы қондырғысын теңшеу

Grundfos GO Remote қосымшасындағы бірінші іске қосу шебері

Аталған сорғы қондырғысы Grundfos GO Remote қосымшасымен Bluetooth бойынша байланыс жасауға арналған.

SCALA1-дің Grundfos GO Remote қосымшасына қосылымынан кейін бірінші іске қосу шебері пайда болады. Теңшеулерді орындау үшін нұсқаулықтарды орындаңыз.

Grundfos GO Remote атқарымдарды теңшеуді жүзеге асыруға мүмкіндік береді және бұйым жөніндегі техникалық мәліметтерге және нақты жұмыс параметрлеріне, күйін шолуға қолжетімділікпен қамтамасыз етеді.

11.3.1 Grundfos GO Remote-ке қосылым

Сорғы қондырғысының Grundfos GO Remote-ке қосылымының алдында Grundfos GO Remote қосымшасын смартфонға немесе планшетке жүктеу қажет. Қосымша тегін және iOS және Android құрылғылары үшін қолжетімді болады.

1. Өз құрылғыңыздағы Grundfos GO Remote қосымшасын ашыңыз. Bluetooth белсендірілгеніне көз жеткізіңіз. Bluetooth бойынша байланыс орнату үшін, сіздің құрылғыңыз сигнал жететін шектерде орналасқан болуы керек.
2. Grundfos GO Remote қосымшасындағы Bluetooth-байланыс арқылы қосу түймесін басыңыз.
3. Сорғы қондырғысының басқару панеліндегі Bluetooth-қосылым түймесін басыңыз. Сіздің құрылғыңыз қосылғанша дейін, Bluetooth қосылым түймесінің үстінде көк жарықдиодты индикатор өшіп-жанатын болады. Қосылыс орнатылғаннан кейін, жарықдиод тұрақты жанып тұратын болады. Осыдан кейін Grundfos GO Remote қосымшасы деректерді жүктеуді бастайды.

11.4 SCALA1 мамандандырылған теңшеулері

Grundfos GO Remote SCALA1 жұмысы үшін қосымша шарттарды қосуға мүмкіндік береді.

11.4.1 Сырттай басқару құрылғысы

SCALA1 сорғы қондырғысы үшін пайдалану шарттарын қосымша кеңейту үшін сырттай басқару құрылғысын қосуға болады.

Ол талап етілген кезде келесі жағдайларда қолданыла алады:

- бактың толуы кезінде SCALA1 тоқтату үшін жоғарғы бакта қалтқылы ажыратқыш;
- сорғы қондырғысын қысымның артуы кезінде тоқтату үшін кірісте қысым релесі;
- сорғы қондырғысын тек жер кепкен кезде ғана іске қосу үшін ирригациялық жүйелерде ылғалды табу релесі.

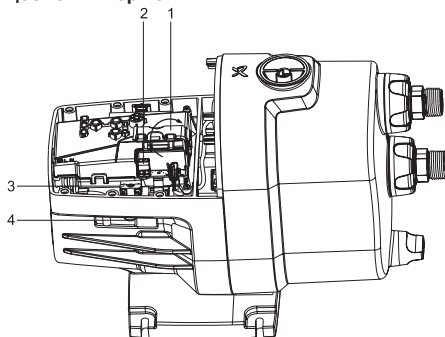
SCALA1 сорғы қондырғысында кіріктірілген 24 В сандық кірісі болады, сыртқы құрылғы сорғы қондырғысына SCALA1 корпусындағы арнайы саңылау арқылы қосылуы керек.

Құрылғы кабелінің максималды ұзындығы 30 м құрайды.



Ескерту
Сыртқы құрылғыны Grundfos GO Remote көмегімен ғана теңшеуге болады.

Қосылым тәртібі



T11075384

12-сур. Қосылым

Айқ.	Сипаттама
1	Баспа тақшаның қақпағындағы қалпақша
2	Клеммалар
3	Кабелді бекіту
4	Кабелдік тығыздағыш

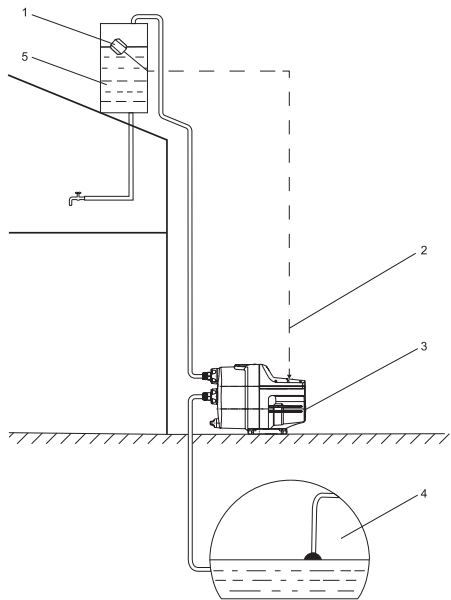
1. Бұрандаларды бұрап шығарыңыз және сорғы қондырғысының қақпағын көтеріңіз.
2. Тақшаның қақпағындағы қалпақшаны ашыңыз.
3. Кабелдік тығыздағыш және бекіткіш арқылы кабелді өткізіңіз.
4. Клеммаларға қосыңыз.
5. Кабелді бекіту үшін қысқышты бекітіңіз.
6. Қалпақшаны жабыңыз.
7. Қақпақты орнына қайтарыңыз және бұрандаларды бұрап бекітіңіз.
8. SCALA1 іске қосыңыз және Grundfos GO Remote-ке қосылыңыз.

11.4.2 Шатырда орнатылған резервуарды толтыру

Төменде келтірілген қондырғыда қалтқылы ажыратқыш резервуардағы су деңгейі төмендеген кезде SCALA1 іске қосу үшін сигнал беру үшін де қолданылады.

Аталған мысалда қалтқылы ажыратқыш жабық күйде. Бұл жағдайда сорғы қондырғысы жұмыс істемейуі керек, ал Grundfos GO Remote теңшеулері құрылғының жабық күйде тұрғандығын көрсетеді.

Егер сорғы қондырғысы үшін су таратудың максималды нүктесінің асып кетуі мүмкін болса - сырттай басқару құрылғысын қолдану керек. Осылайша, ол аталған құрылғының негізінде ғана іске қосылатын болады.



TM076330

Айқ.	Сипаттама
1	Қалтқылы ажыратқыш
2	Сыртқы кіріс сигналдың кабелі
3	SCALA1
4	Судың көзі
5	Шатырдағы резервуар

11.4.3 Күнтізбе атқарымы

SCALA1 жұмыс кестесін Grundfos GO Remote қосымшасындағы күнтізбе атқарымының арқасында теңшеуге болады.

Бұл атқарым сорғы қондырғысының қандай кезеңдерде жұмыс істей алатындығын, қандай кезеңдерде істей алмайтындығын анықтайды. Осы атқарымның болуы сорғы қондырғысы тек белгілі бір уақыт кезеңдерінде жұмыс істеу керек болған кезде, ауыл шаруашылығы және суландыру үшін өсіресе пайдалы.

Күнтізбе атқарымын сөндіру

Осы атқарымды іске қосу үшін, Grundfos GO Remote қосымшасына кіріңіз және келесі әрекеттерді орындаңыз:

1. SCALA1-ге қосылыңыз.
2. **Scheduling** (Кестені құрастыру) мәзіріне өтіңіз.
3. **Save schedule** (Кестені сақтау) басыңыз.

Енді сорғы қондырғысы күнтізбе атқарымында орнатылған уақыт кезеңінің ішінде ғана емес, қажеттілігіне қарай да жұмыс істейтін болады.



Егер SCALA1 күнтізбе атқарымының көмегімен тоқтатылған болса, бұл қондырғының панеліндегі Grundfos Eye сары индикаторымен тұрақты бейнеленетін болады.

11.5 SCALA1 сорғы қондырғысының жұмыс режимдері

SCALA1 үшін түрлі жұмыс режимдерін таңдауға болады.

Дұрыс режимді таңдау пайдалану шарттарына, құрастыруға байланысты болады.

Бар болғаны 3 режим болады:

- өздігінен сору
- ауаны шығару
- кірістігі оң қысым.

Өдепкі қалпы бойынша режим – құрастырудың көптеген жағдайлары үшін жарайтын өздігінен сорушы.

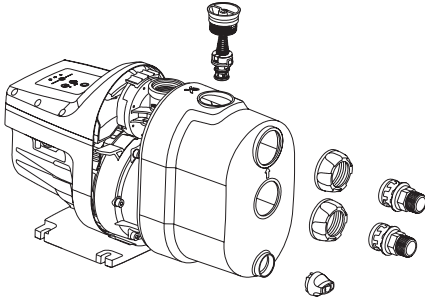
Жұмыс режимі	Сипаттама	Басымдық
Өздігінен сору	Өздігінен сорғыш клапан толықтай ашық.	Сору кезіндегі ең жақсы сипаттамалар және ең төмен шу деңгейі.
Ауаны шығару ¹	Егер сорғы қондырғысында ауа болса, ол ағын бөлігінде жинақталуы мүмкін. Бұл жағдайда өздігінен сорғыш клапанды жартылай жабу көмектеседі.	SCALA1 судан ауаны шығару қасиетін жақсартады.
Кірістігі оң қысым	Егер сорғы қондырғысы кірісте оң қысымға ие болса, SCALA1 әрдайым толтырулы болады. Өздігінен сорғыш клапан толықтай жабық болуы мүмкін.	Кірістігі оң қысыммен сорғы қондырғыларындағы өздігінен сорғыш клапанның қозғалысымен байланысты дыбысты жояды.

¹Бұл режим сипаттамалардың кейбір төмендеуіне және шу деңгейінің аздап артуына әкеліп соқтырады. Пайдаланудың бұл режиміндегі сипаттамаларды осы нұсқаулыққа 3 - қосымшадан қараңыз.

11.5.1 SCALA1 жұмыс режимдерін теңшеу

Егер сорғы қондырғысының жұмыс режимін өзгерту қажет болса, келесі әрекеттерді орындаңыз:

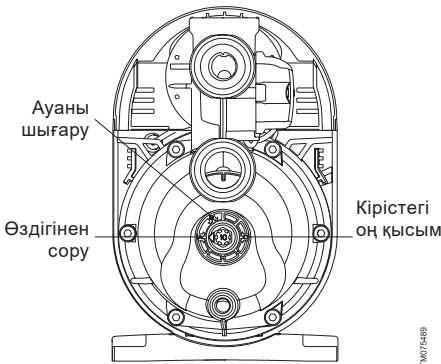
1. Сорғы қондырғысының қапқағын шешіңіз.
 - a. Құю саңылауының тығынын бұрап шығарыңыз және алып тастаңыз.
 - b. Сорғы қондырғысынан сорғыш және арынды келте құбырларды толықтай ажыратыңыз.
 - c. Оны шешу үшін қапқақты әлсіретіңіз және қозғалтыңыз.



TM075488

13-сур. Сорғы қондырғысын бөлшектеу

2. Жұмыс режимін таңдау үшін реттеуіш бұранданы табыңыз.
3. Алты қырлы кілттің көмегімен - оны қажетті мәнге дейін 10 м бұраңыз.



TM075489

14-сур. SCALA1 жұмыс режимдерін теңшеу

4. Сорғы қондырғысының қапқағын және құю саңылауының тығынын орындарына қайтарыңыз және келте құбырларды қосыңыз.

11.6 Зауыттық теңшеулерге тастау.

SCALA1 зауыттық теңшеулерге қайтумен қайта іске қосуға болады.

Сорғы қондырғысын зауыттық теңшеулерге дейін басқару панелі арқылы қалпына келтіру үшін:

1. [Enable/Disable] (белсен./ сөнд.) түймесін және [Reset] (тастау) түймесін бір уақытта баыңыз және оларды кем дегенде 5 секундтай ұстап тұрыңыз.



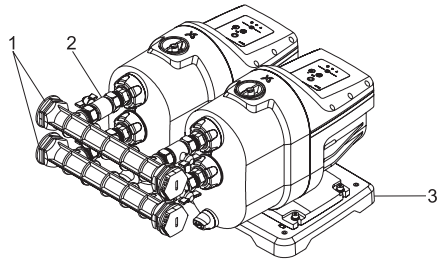
Белсендіру/Ажырату түймесі



Тастау түймесі

Сорғы қондырғысын зауыттық теңшеулерге дейін сонымен бірге Grundfos GO Remote-те де қалпына келтіруге болады.

11.7 SCALA1 сорғы қондырғысының қосарланған жұмысы



TM075490

15-сур. SCALA1 қосарланған сорғы қондырғысы

Айқ. Сипаттама

- | | |
|---|--|
| 1 | Сорғыш және арынды коллекторлар |
| 2 | Жапқыштар |
| 3 | SCALA1 қосарланған жұмысы үшін тақта-табан |

Суретте көрсетілмеген: байланыс кабелі және бекіткіш бұрандалар

SCALA1 керек-жарақтардың және Grundfos GO Remote қосымшасының көмегімен жеңіл қосарланған сорғы қондырғысына айналдыруға болады.

Қосарланған орындалуда SCALA1 екі қондырғысы бір-бірімен керек-жарақтар жиынтығына кіретін басқа кабель арқылы өзара әрекеттеседі.

Керек-жарақтар жиынтығы жекелей тапсырысы беріледі, оның өнімдік нөмірі - 99725165.

Сорғы қондырғысының қосарланған жұмысы жүйесі жоғары талап етілетін шығын керек кезде немесе резервтік сорғы қондырғысымен жүйе керек болған кезде қажетті болады.

Қосылымнан кейін сорғы қондырғылары жұмысының басымдылығы автоматты анықталатын болады.

Қосарланған конфигурацияларда басқару панелі тек бір сорғы қондырғысында әрекет ететін болады. Бұл бір сорғы қондырғысының интерфейс арқылы орындалатын барлық

әрекеттердің, сонымен бірге жүйедегі басқа сорғы қондырғысына да таралатын болатындығын білдіреді. SCALA1 барлық апаттық сигналдары мен атқарымдары да қосарланған жүйеде қолжетімді болады.

11.7.1 Жұмыс режимдері

Қосарланған SCALA1 орнатудан кейін, ол екі түрлі жұмыс режимдерінде жұмыс істей алады.

Негізгі-Резервтік

Қосарланған жүйенің Негізгі/Резервтік жұмыс режимінде бір уақытта бір сорғы қондырғысы ғана жұмыс істейтін болады. Бұл жүйенің максималды өнімділігі SCALA1 бір қондырғысының максималды өнімділігі секілді болатындығын білдіреді. Егер бір сорғы қондырғысы іске қосылмаса, онда өз жұмысын екінші сорғы қондырғы бастайды.

Сорғы қондырғылары кезектесу теңшеулеріне байланысты іске қосқ кезінде басымдылықты ауыстырып отыратын болады.

Негізгі/Қосалқы

Негізгі/Қосалқы режимінде жұмыс істеу қос сорғы қондырғылары бір уақытта жұмыс істей алатындықтан, шығыста үлкен шығынмен қамтамасыз етеді.

Басымдылық берілген сорғы қондырғысы бірінші болып іске қосылады. Егер ол қажетті шығынмен қамтамасыз ете алмаса, екіншісі іске қосылады. Егер сорғы қондырғыларының бірі іске қосылмаса, жүйе бір сорғы қондырғысымен жұмыс істеуді жалғастырады. Сорғы қондырғылары кезектесу теңшеулеріне байланысты іске қосқ кезінде басымдылықты ауыстырып отыратын болады.

Кезектесу уақыт немесе іске қосу саны бойынша берілуі мүмкін. Бұны сорғы қондырғысын бастапқы теңшеуде Grundfos GO Remote қосымшасының көмегімен, немесе қосымшаның басқару панеліндегі «Теңшеулер» бөлімінде істеуге болады.

«Кезектесусіз» режимін тек «Негізгі/Қосалқы» жұмыс режимін пайдалану кезінде ғана таңдауға болады.

11.7.2 Қосарланған SCALA1 орнату тәртібі

Ескерту
Электр тоғымен зақымдалу
Өлім немесе ауыр жарақат
Бұйыммен жұмысты бастаудың
алдында электр қуат беруді
ажыратыңыз. Электр қуат берудің
кездейсоқ іске қосылуын болдырмау
бойынша шараларды қабылдаңыз.



Ескерту
Электр тоғымен зақымдалу
Сақтық шаралары ретінде
SCALA1 жерге тұйықталған
резеткіге қосу керек.



Ескерту
Электр жабдықтарының қосылымы
жергілікті нормалар мен ережелерге
сәйкес тек маман- электршімен ғана
орындалуы керек.



Ескерту
Егер электр қуат беру кабелі
бүлінген болса, ол өндірушінің
сервистік қызметінің маманымен
немесе басқа да білікті
қызметкерлер құрамымен
ауыстырылуы керек.

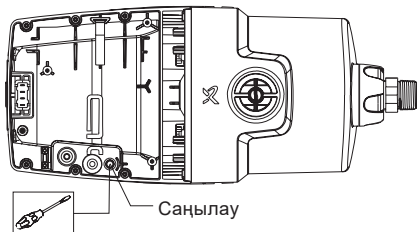


Ескерту
Жұмыс кернеуі мен тоқ жиілігі
мәнінің фирмалық тақтайшада
көрсетілген атаулы деректеріне
сәйкес екендіктерін тексеріңіз.

Қосарлы тақта-табан, коллекторлар және байланыс кабелі SCALA1 қосарланған орындалуы үшін керек-жарақтар жиынтығында қолжетімді. Аталған жиынтыққа жекелей тапсырыс беріледі.

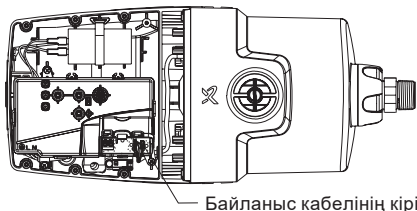
SCALA1 екі сорғы қондырғысын қосарланған режимде іске қосу үшін келесі әрекеттерді орындаңыз:

1. Қос сорғы қондырғысын қосарланған тақта-табанға орналастырыңыз, бірақ бекітпеңіз.
2. Бұрандаларды бұрап шығарыңыз және қос сорғы қондырғысының қақпақтарын ашыңыз.
3. Сорғы қондырғысы корпусының бүйірлік жағында еркін саңылау/ойықты басыңыз және байланыс кабелінің бір ұшын саңылау арқылы тартып жүргізіңіз.



16-сур. Байланыс кабеліне арналған кабель

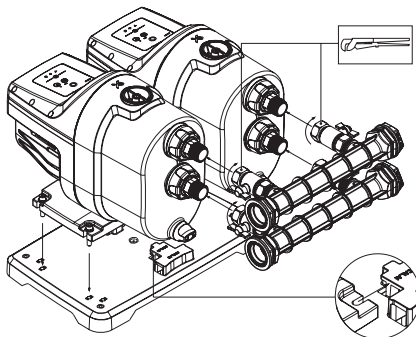
4. Кабелді SCALA1 басқару тақшасына қосыңыз.



17-сур. Байланыс кабелінің қосылымы

5. Кабелдің екінші ұшын 2 - 4 кезеңдердің нұсқауларына сәйкес екінші сорғы қондырғысына қосыңыз.

6. Қос сорғы қондырғысын қосарланған тақта-табанға бекітіңіз.
7. Қос сорғы қондырғысына сорғыш және арынды коллекторларды қосыңыз.
8. Қос сорғы қондырғысын құб бойынша нұсқаулыққа сәйкес толтырыңыз.



TM075386

18-сур. Сорғы қондырғыларын тақта-табанға бекіту және сорғыш және арынды коллекторлардың қосылымы

9. Іске қосу бойынша нұсқаулықтарды орындаңыз.
10. Grundfos GO Remote-ке қосылыңыз және экранда көрсетілген бастапқы теңшеуді орындаңыз.
11. Қосарланған SCALA1 арасында қосылымы орнату үшін сорғы қондырғыларының біріндегі басқару панеліндегі қосылым түймесін басыңыз.
12. Қосарланған жұмысты теңшеулер үшін Grundfos GO Remote нұсқаулықтарын орындаңыз.

11.7.3 SCALA1 қосарланған жұмысын Grundfos GO Remote көмегімен теңшеу

SCALA1 қосарланған қондырғысын Grundfos GO Remote көмегімен екі тәсілмен теңшеуге болады:

- бастапқы теңшеу: бірінші қосылым кезінде немесе қосымшаның басқару панелінде бейнеленетін «Көмек» ішкі қосымшасы арқылы іске қосу.
- қосымшаның басқару панелінде бейнеленуші қосымша теңшеулер.

Келесілер үшін жарйтын параметрлерді таңдаңыз:

- жұмыс режимі
- кезектесу түрі
- кезектесу үшін мән.

Мәселен:

- Егер SCALA1 қосарланған жүйесі іске қосулар саны = 1 кезде кезектесумен «Негізгі/ Резервтік» режимге теңшелген болса, бұл жүйені әрбір іске қосу кезінде жұмыс сорғы қондырғысының ауысуы жүргізіліп

отыратындығын білдіреді (алдымен бірі, сосын басқасы).

- Егер SCALA1 қосарланған жүйесі іске қосулар саны = 5 кезде кезектесумен «Негізгі/ Резервтік» режимге теңшелген болса, бұл 1-ші сорғы қондырғысының басымдылық 2-ші сорғы қондырғысына өткенше дейін 5 рет іске қосылатындығын білдіреді.
- Егер SCALA1 қосарланған жүйесі 5 с = атқарым кезінде кезектесумен «Негізгі/Қосалқы» режимге теңшелген болса, бұл 1-ші сорғы қондырғысының жүйенің атқарымы 5 сағатқа жеткенше дейін әрбір ретте іске қосылатындығын білдіреді. Сосын басымдылық сорғы қондырғыларының арасында кезектесетін болады.

Кезектесу үшін әдепкі қалпы бойынша ауқым және мән

	Әдепкі қалпы бойынша:			
	Миним.	Әдепкі қалпы	Макс.	Рұқсат
Іске қосулар мен тоқтатулардың кезектесуі	1	1	100	1
Жұмыс уақыты бойынша кезектесу [с]	0,5	5	100	0,5

SCALA1 электрмагниттік кедергілерге төзімді, 6. Қолданылу аясы бөліміне сай тағайындалу шарттарына сәйкес, энергияны аз тұтынатын аймақтарда, коммерциялық және өндірістік аймақтарда, электромагниттік өрістердің/ электромагниттік сәулеленудің кернеу деңгейі рұқсат етілетін шектен аспайтын шарттарда қолдануға арналған.

12. Техникалық қызмет көрсету

SCALA1 техникалық қызмет көрсету бойынша қосымша нұсқаулар Қысқаша нұсқаулықта (Quick Guide) келтірілген.

Ескерту

Электр тоғымен зақымдалу

Өлім немесе ауыр жарақат
Бұйыммен жұмысты бастаудың алдында электр қуат беруді ажыратыңыз. Электр қуат берудің кездейсоқ іске қосылуын болдырмау бойынша шараларды қабылдаңыз.



Ескерту

Өлім немесе ауыр жарақат

Бұйым су үшін ғана қолданылуы керек. Егер бұйым агрессивтік сұйықтықтарды қайта айдау үшін қолданылса, техқызметкөрсету бойынша жұмыстарды бастаудың алдында оны таза сумен жуу керек.





Ескерту
Жүйе қысымның әсерінде SCALA1 бөлшектеудің алдында жүйеден сұйықтықты ағызу және сорғы қондырғысының қос жағынан тиекті клапандарды жабу қажет. Жүйедегі қысымды тастау үшін, ағызу саңылауының тығынын баяу бұрап босатыңыз.

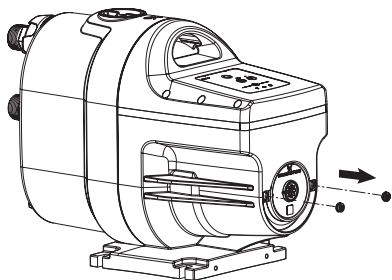
Нұсқау

Ауыз суды беру үшін қолданудың алдында сорғы қондырғысын таза сумен әбден жуыңыз.

Сорғы қондырғысы техникалық қызмет көрсетуді талап етпейді, бірақ біз жылына бір рет немесе қажеттілігіне қарай ағызғыш тығындарды және кіріктірілген кері клапанды тексеріп және тазалап отыруды ұсынамыз.

12.1 Ағызғыш тығындарды тазалау

1. Жарайтын құралдың, мәселен, шағын бұрағыштың көмегімен ағызғыш тығындарды абайлап шешіңіз.
2. Тығындарды сумен жуыңыз.
3. Саусақтармен абайлап басумен, ағызғыш тығындарды қойыңыз.

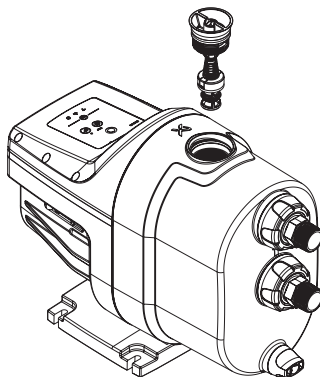


TM075337

19-сур. Ағызғыш тығындарды тазалау

12.2 Кіріктірілген кері клапанды тазалау

1. Электр қуат беруді ажыратыңыз және ашаны резеткіден шығарыңыз.
2. Су құбырын жабыңыз.
3. Жүйедегі қысымды тастау үшін, шүмекті ашыңыз.
4. Тиекті клапандарды жабыңыз және/немесе құбырларды босатыңыз.
5. Қую саңылауының тығынын біртіндеп ашыңыз және шешіңіз. Тығын және кері клапан бірыңғай торап болып табылады.
6. Кіріктірілген кері клапанды жылы сумен және жұмсақ шөткемен тазалаңыз.
7. Сорғы қондырғысын кері тәртіпте жинаңыз.



TM075336

20-сур. Кіріктірілген кері клапан

12.3 Сатудан кейінгі қызмет көрсету жөніндегі ақпарат

Қосалқы бөлшектер жөніндегі қосымша ақпаратты www.productselection.grundfos.com сайтындағы Grundfos Product Center бағдарламасынан қар.

12.4 Техникалық қызмет көрсету үшін жиынтықтар

Сервистік жиынтықтар жөнінде қосымша ақпаратты Grundfos Product бағдарламасынан қар.

Бұйым барлық қызметтік мерзімінде мерзімдік диагностикалауды талап етпейді.

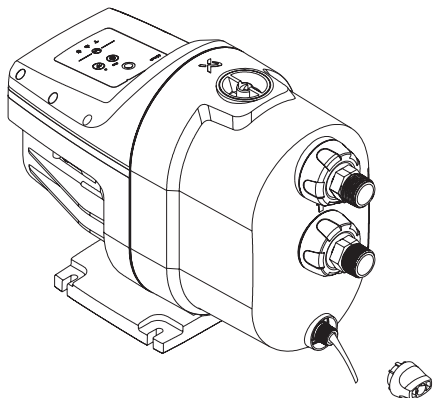
13. Істен шығару

SCALA1 пайдаланудан шығару үшін, желілік ажыратқышты «Сөндірулі» күйіне ауыстыру қажет.

Егер SCALA1 біраз уақытқа (мәселен, қыста) пайдаланудан шығарылса, оны желіден ажырату және сақтауға құрғақ орынға қою қажет.

Ол үшін келесі әрекеттерді орындау қажет:

1. Сорғы қондырғысын қуат беруден ажыратыңыз.
2. Жүйедегі қысымды тастау үшін, шүмекті ашыңыз.
3. Тиекті клапандарды жабыңыз және құбырларды босатыңыз.
4. Сорғы қондырғысындағы қысымды тастау үшін, ағызу саңылауының тығынын баяу бұрап босатыңыз.
5. Сорғыдан қайта айдалатын сұйықтықты ағызу үшін ағызу саңылауының тығынын бұрап шығару қажет.
6. SCALA1 ұсынылған сақтау шарттарына сәйкес сақтау керек.



TM075266

21-сур. SCALA1 босату

14. Төмен температуралардан қорғау



Ескерту
Бұйым төмен температуралардан қорғалмаған. Оны аяздан қорғалған орында сақтау керек. Сақтауды бастаудың алдында сорғы қондырғысынан сұйықтықты ағызу керек.

SCALA1 сорғы қондырғысын қысқы кезеңде сақтау жөніндегі ақпарат осы нұсқаулықтың 2. Тасымалдау және сақтау бөлімінде сипатталады.

Ұзақ мерзімдік жұмыссыз тұрудан кейін SCALA1 іске қосу



Ескерту
Бұйыммен жұмысты бастаудың алдында электр қуат беруді ажыратыңыз. Электр қуат берудің кездейсоқ іске қосылуын болдырмау бойынша шараларды қабылдаңыз.

Егер іске қосудың алдында сорғы қондырғысы біраз уақыт мәселен, қыста сақтауда болса, келесі әрекеттерді орындау қажет:

15. Техникалық деректер

Жеткізілетін жабдықтың түрлерін өндірушіден пысықтаңыз.

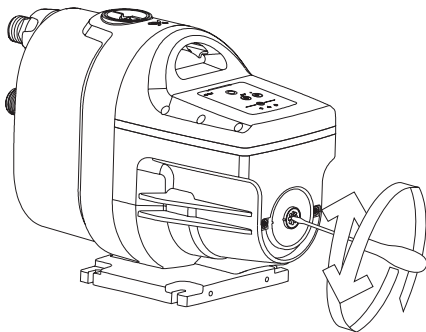
SCALA1

	3-25	3-35	3-45	5-25	5-55
Макс. қоршаған орта температурасы	55 °C	55 °C	55 °C	55 °C	55 °C
Сұйықтықтың макс.температурасы	45 °C	45 °C	45 °C	45 °C	45 °C
Жүйедегі макс. қысым [бар]	8	8	8	8	8
Кірістегі макс. қысым [бар]	5	4	3	5	2
Макс. арын [м]	25	36	44	26	52
Атаулы арын [м]	15	20	25	15	25
Атаулы шығын [3 ^m /с]	3,00	3,72	3,59	4,80	5,33

1. Сорғы қондырғысының бүлінбегеніне және жарылмағанына көз жеткізіңіз. Өсіресе, егер сорғы қондырғысы сақтаудың алдында толықтай кептірілген болмаса немесе аяздың әсеріне ұшыраған жағдайда.
2. Бұғаттан шығаруды орындай отырып, сорғы қондырғысының бұғатталмағанына көз жеткізіңіз.
3. SCALA1 ауыз суды беру үшін қолданудың алдында сорғы қондырғысын таза сумен әбден жуыңыз.
4. Егер сорғы қондырғысы босатылған болса, оны іске қосудың алдында сұйықтықпен толтыру керек. Құю бойынша нұсқаулықтарды орындаңыз.
5. Іске қосу бойынша нұсқаулықтарды орындаңыз. Теңшеулер егер ол тіпті сөндірілу болса да, сорғы қондырғысының жадысында сақталады.

Білікті бұғаттан шығару

1. Бүйірлік қақпақтағы тығынды шешіңіз. Ол үшін жарайтын құралды қолданыңыз.
2. Егер ол жұмыссыз тұрып қалудың нәтижесінде қарысып қалса, білікті бұғаттан шығарыңыз.



TM075266

22-сур. Сорғы қондырғысын бұғаттан шығару

SCALA1

	3-25	3-35	3-45	5-25	5-55
Қорғаныс деңгейі	X4D	X4D	X4D	X4D	X4D
Қайта айдалатын сұйықтық	Таза су	Таза су	Таза су	Таза су	Таза су
Шу деңгейі [дБ(A)]	< 55	< 55	< 55	< 55	< 55
Іске қосулар және сөндірулер жиілігі	бір сағатта 25	бір сағатта 25	бір сағатта 25	бір сағатта 25	бір сағатта 25
Pstart іске қосу қысымы [бар]	1,2	1,5	2,2	1,2	2,8

- Байланыстырғыш өлшемдер: R 1"

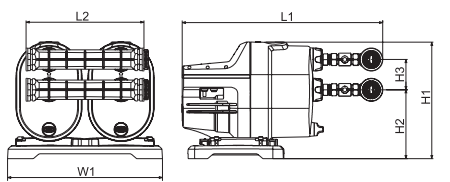
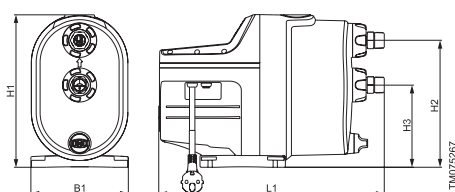
Кіріктірілген бактың көлемі - 1,0 л

Электротехникалық деректер

Барлық орындалулар F оқшаулау сыныбына ие.

Сорғы қондырғысының түрі	Кернеу [В]	P1 [Вт]	P2 [Вт]	n [айн/мин]	I _n [А]	I _{start} [А]	Күту режимінде тұтынылатын қуат [Вт]
SCALA1 3-25	1 x 230	550	360	2850	2,58	13,0	1,5
SCALA1 3-35	1 x 230	720	450	2800	3,27	13,0	1,5
SCALA1 3-45	1 x 230	910	580	2800	1,10	17,0	1,5
SCALA1 5-25	1 x 230	650	425	2850	3,00	13,0	1,5
SCALA1 5-55	1 x 230	1200	780	2850	5,38	26,0	1,5

Өлшемдер және салмағы



23-сур. SCALA1 қосарланған сорғы қондырғысының өлшемдері

Айқ.	H1 [мм]	H12 [мм]	H3 [мм]	L1 [мм]	B1 [мм]
SCALA1 (барлық орындалулар)	316	263	171	466	202

Айқ.	H1 [мм]	H12 [мм]	H3 [мм]	L1 [мм]	L2 [мм]	W1 [мм]
SCALA1 қосарланған сорғы қондырғысы	360	210	92	614	360	473

Салмағы

SCALA1 3-25 [кг]	SCALA1 3-35 [кг]	SCALA1 3-45 [кг]	SCALA1 5-25 [кг]	SCALA1 5-55 [кг]
11	12	12	12	14

Bluetooth жөніндегі ақпарат

Пайдалану уақытындағы жиілік	2400 – 2483,5 МГц (ауқым ISM)
Модуляция түрі	GFSK
Деректерді беру жылдамдығы	1 Мбит/с
Беріліс қуаты	Ішкі антеннамен EIRP 5 дБм

Өлшемдердің белгісіздік сипаттамасы (K параметрі) 3 дБ құрайды.

16. Ақаулықтарды табу және жою











Ескерту
Ақаулықтарды іздеуді бастамастан бұрын қуат беруді ажырату қажет. Электр қуат берудің кездейсоқ іске қосылуы орын алмайтындығына көз жеткізіңіз.

Сорғы қондырғысы іске қосылмайды.





Grundfos Eye	Жарық индикаторы	Автоматты тастау	Себебі	Жою тәсілі
	—	—	Қуат беруші желінің сақтандырғыштары жанып кетті.	Сақтандырғыштарды ауыстыру. Егер жаңа сақтандырғыштар да жанып кететін болса, электр жабдығын тексеру қажет.
	—	—	Тоқты немесе кернеуді қорғау үшін ажырату автоматы іске қосылды.	Қорғаныс автоматын іске қосу.
	—	—	Электр қуат беру жоқ.	Жергілікті электрмен жабдықтаушы ұйыммен хабарласыңыз.
	—	—	SCALA1 деңгейінің және су тарату нүктесінің арасындағы айырма (биіктік) тым үлкен.	Сорғы қондырғысын реттеу немесе жоғары арынды SCALA1 таңдау.

Сорғы қондырғысы жұмыс істемейді.




Grundfos Eye	Жарық индикаторы	Автоматты тастау	Себебі	Жою тәсілі
	—	—	Электр қуат беру жоқ.	Қуат беруді іске қосу. Кабелдерді және кабелдік қосылыстарды бүлінулер мен қосылыстардың әлсіреулері бойынша тексеру. Қуат беруші желіде жанып кеткен сақтандырғыштар бар ма екендігін тексеру.
		Ия	«Құрғақ» жүріс немесе судың жеткіліксіз мөлшері.	Су көзін тексеру және сорғы қондырғысын толтыру.
			Сорғыш келте құбыр ластанулармен бұғатталған.	Сорғыш келте құбырды тазалау.
			Қабылдағыш немесе кері клапан жабық күйде бұғатталған.	Қабылдағыш немесе кері клапанды тазалау, жөндеу немесе ауыстыру.
			Сорғыш құбыржолдан су ағу.	Сорғыш құбыржолды жөндеу.
			Сорғыш құбыржолда немесе сорғы қондырғысында ауа бар.	Сорғыш құбыржолға және сорғы қондырғысына сұйықтық құю. Сорғы қондырғысындағы сору шарттарын тексеру.

Grundfos Eye	Жарық индикаторы	Автоматты тастау	Себебі	Жою тәсілі
		Жоқ	Максималды жұмыс уақыты асып кетті.	Сорғы қондырғысында су ағу бар ма екендігін тексеру және апаттық сигналды тастау.
		Ия	Ішкі кері клапан ақаулы немесе толықтай немесе жартылай ашық күйде бұғатталған. Кезеңділіктен қорғау атқарымы аздаған су ағуды тапты. Апаттық индикация жанып тұр.	Кері клапанды тазалау, жөндеу немесе ауыстыру. Су тарату нүктелерін тексеру және тұтыну параметрлерін өзгерту.
	—	Жоқ	Білікті тығыздағыш қарысып қалды. Сорғы қондырғысы лаймен бітеліп қалды.	Бұйымды жұмыссыз тұрып қалудан кейін іске қосу бөлімін қар.
	Жоқ	Жоқ	Қызып кету - сорғы қондырғысы қарысып қалды немесе ол бітеліп қалды.	Егер мәселені жою қолдан келмесе - Grundfos сервистік қызметімен хабарласыңыз
	Жоқ	Жоқ	Аса төмен немесе аса жоғары кернеу.	Кернеудің берілуін тексеру және мүмкін болғанша ақаулықтарды жою.
	Жоқ	—	Сорғы қондырғысы сыртқы құрылғы немесе күнтізбе атқарымы арқылы тоқтатылды.	



Сорғы қондырғысы жұмыс істеп тұр.




Grundfos Eye	Жарық индикаторы	Автоматты тастау	Себебі	Жою тәсілі
		Жоқ	Кері клапан лайықты түрде жабық емес немесе құбыржолдар жүйесінен су ағу. Бұл кезеңділік жөніндегі сигнал және/немесе су ағу жөніндегі сигнал ажыратылған кезде ықтимал болады.	Құбырлық бекіткішті тексеру және жөндеу, кері клапанды жөндеу немесе ауыстыру.
		Жоқ	Тұрақты төмен шығын.	Су тарату нүктелерін тексеру және тұтыну параметрлерін өзгерту.

Сорғы қондырғысы жұмыс кезінде ажыратылады.




Grundfos Eye	Жарық индикаторы	Автоматты тастау	Себебі	Жою тәсілі
	—	—	Сұйықтық температурасының 45 °C-тан жоғары артуынан қызып кету.	Суық сұйықтықтың берілуін жүзеге асырыңыз.
	—	—	Келесілер арқылы шақырылған қызып кету: — жоғары қоршаған орта температурасымен 55 °C; — қозғалтқыштың асқын жүктелуінен; — қозғалтқыштың немесе сорғы қондырғысының бұғатталуынан.	Сорғы қондырғысын салқындату шарттарын тексеріңіз. Сорғы қондырғысын тікелей күн сәулелерінен және жақындық бойынша кез келген орналасқан жылу көздерінен қорғаңыз. Егер мәселені жою қолдан келмесе - Grundfos сервистік қызметімен хабарласыңыз
	—	—	Қуат беру кернеуі тым төмен	Кернеудің берілуін тексеру және мүмкін болғанша ақаулықтарды жою.

Сорғы қондырғысының жеткіліксіз өнімділігі.




Grundfos Eye	Жарық индикаторы	Автоматты тастау	Себебі	Жою тәсілі
	—	—	Сорғы қондырғысының кірісіндегі қысым тым төмен	Кірістегі шарттарды тексеру.
	—	—	Сорғы қондырғысы қате таңдалған.	Басқа типтік өлшемдегі сорғы қондырғысын таңдау.

Grundfos Eye	Жарық индикаторы	Автоматты тастау	Себебі	Жою тәсілі
	—	—	Сорғыш құбыржол, кірістегі торлы сүзгі немесе сорғы қондырғысы жартылай ластанулармен бұғатталған.	Сорғыш құбыржолы немесе сорғы қондырғысын тазалау.
	—	—	Сорғыш құбыржолдан су ағу.	Сорғыш құбыржолды жөндеу.
	—	—	Сорғыш құбыржолда немесе сорғы қондырғысында ауа бар.	Сорғыш құбыржолға және сорғы қондырғысына сұйықтық құю. Кірістегі шарттарды тексеру.

Сорғы қондырғысы тым жиі іске қосылады және тоқтатылады.

Grundfos Eye	Жарық индикаторы	Автоматты тастау	Себебі	Жою тәсілі
	—	—	Сорғыш құбыржолдан су ағу немесе суда ауаның болуы.	Судың берілуін қалпына келтіру немесе сорғыш құбырды жөндеу.
	—	—	Қолданудан кейін шүмек толықтай жабық емес.	Барлық шүмектерді тексеру. «Кезеңділіктен қорғау» бөлімін қар.
	—	—	Жүйеден аздап су ағу.	«Кезеңділіктен қорғау» бөлімін қар. Жүйеде су ағудың бар ма екендігін тексеру.

Сорғы қондырғысы тоқтамайды.

Grundfos Eye	Жарық индикаторы	Автоматты тастау	Себебі	Жою тәсілі
	—	—	Сорғы қондырғысы талап етілетін айдау қысымымен қамтамасыз ете алмауда.	Сорғы қондырғысын ауыстыру.
	—	—	Қолданыстағы құбыржолдан су ағу немесе оның бүлінуі.	Құбыржолды жөндеу.
	—	—	Кері клапан бұғатталған немесе жоқ.	Клапанды тазалаңыз немесе кері клапанды орнатыңыз.

Сорғы қондырғысы тоқпен ұруда.

Grundfos Eye	Жарық индикаторы	Автоматты тастау	Себебі	Жою тәсілі
—	—	—	Нашар жерге тұйықтау.	Сорғы қондырғысына жергілікті нормаларға сәйкес жерге тұйықтауды қосу.


Қосарланған жүйеден ақаулықтарды табу және жою

Осы тізбе қосарланған орындалу үшін де жарамды болады.


SCALA1 апаттық сигналдары келесідей түрде іске қосылады:

- «Құрғақ» жүріс сигналы: Сорғы қондырғысының сигнал беруі: алдымен бір сорғы қондырғысын, сосын екіншісін «құрғақ» жүріс жағдайында орнатады.
- Макс. жұмыс уақыты: Жүйенің апаттық сигналы: барлық жүйені тоқтатады.
- Кезеңділіктен қорғау: Жүйенің апаттық сигналы: барлық жүйені тоқтатады.

Сорғы қондырғылары түрлі жұмыс сипаттамаларымен қамтамасыз етеді.

Grundfos Eye	Жарық индикаторы	Автоматты тастау	Себебі	Жою тәсілі
	—	—	SCALA1 екі әр түлі үлгілері қосылған.	Бірдей типтік өлшемдегі үлгілерді қосу.

Қосарланған жүйеде тек бір сорғы қондырғысы ғана жұмыс істейді

Grundfos Eye	Жарық индикаторы	Автоматты тастау	Себебі	Жою тәсілі
	—	—	Байланыстың үзілуі.	Жоғарыда келтірілген диагностиканы қолдана отырып, жүйені және әрбір сорғы қондырғысын тексеру. Қосарланған байланыс кабелін тексеру немесе ауыстыру.

16.1 Ақаулықтарды тастау және индикациясы

Ақаулықтар сигналын тастау екі тәсілдердің бірімен орындалады:

1. Ақаулықтардың себебін жою және сорғы қондырғысын Reset] (Тастау) түймесін басумен қолмен қайта жүктеу.
2. Auto reset (Автоматты тастау) атқарымын белсендіру.

Егер ақаулықтар өздігінен жойылса, сорғы қондырғысы одан кейін ақаулықтар индикациясы жойылғаннан кейін автоматты тастауды орындауға тырысады. Ақаулықтар индикациясы Grundfos GO Remote апаттар журналында әлі де бейнеленетін болады.

Нұсқау

Қате әрекеттерді болдырмау үшін қызметкерлер құрамы осы құрастыру және пайдалану бойынша нұсқаулықпен мұқият танысып шыққан болуы керек.

Апаттар, істен шығу немесе оқиға орын алған кезде жабдықтың жұмысын тез арада тоқтату және «Грундфос» ЖШҚ-ның сервистік орталығына жүгіну қажет.

17. Толымдаушы бұйымдар*

1. SCALA1 қосарланған жұмысы үшін жиынтық
2. Кіріс сүзгі, 250 микрон

* Көрсетілген бұйымдар стандартты жиынтықтылауға/жиынтыққа кірмейді, қосалқы құрылғылар (керек-жарақтар) болып табылады және жекелей тапсырыс беріледі. Негізгі ережелер мен талаптар Шартта көрсетіледі. Аталған қосалқы құрылғылар жабдықты толымдаушылардың (жиынтықтың) міндетті элементтері болып табылмайды. Қосалқы құрылғылардың жоқтығы олар арналған негізгі жабдықтың жұмысқа қабылеттілігіне әсер етпейді.

18. Бұйымды кәдеге жарату

Құрал күйінің негізгі шектік шарттары:

1. жөндеу немесе алмастыру қарастырылмаған бір немесе бірнеше құрамдас бөліктердің істен шығуы;
2. пайдалануды экономикалық жөнсіздікке әкеліп соқтыратын жөндеу мен техникалық қызмет көрсетуге кететін шығындарды арттыру.

Аталған бұйым, сонымен бірге тораптары мен бөлшектері экология саласындағы жергілікті заңнама талаптарына сәйкес жиналып, кәдеге жаратылулары керек.

19. Дайындаушы. Қызметтік мерзімі

Дайындаушы:

Grundfos Holding A/S,
Poul Due Jensens Vej 7, DK-8850 Bjerringbro,
Дания*

* нақты дайындаушы ел жабдықтың фирмалық тақтайшасында көрсетілген.

Дайындаушының уәкілетті тұлғасы**:

«Грундфос Истра» ЖШҚ
143581, Мәскеу облысы,
Истра қ., Лешково а., 188-үй,
телефон: +7 495 737-91-01,

электрондық поштаның мекенжайы:
grundfos.istra@grundfos.com.

**жарылыстан қорғалған орындалудағы жабдықтың үшін дайындаушымен уәкілеттік берілген тұлға.

«Грундфос» ЖШҚ
109544, Мәскеу қ., Школьная көш., 39-41, 1 құр.,
тел.: +7 495 564-88-00, +7 495 737-30-00,

электрондық поштаның мекенжайы:
grundfos.moscow@grundfos.com.

Еуразиялық экономикалық одақ аумағында импорттаушылар:

«Грундфос Истра» ЖШҚ
143581, Мәскеу облысы,
Истра қ., Лешково а., 188-үй,
телефон: +7 495 737-91-01,

электрондық поштаның мекенжайы:
grundfos.istra@grundfos.com;

«Грундфос» ЖШҚ
109544, Мәскеу қ., Школьная көш., 39-41, 1 құр.,
телефон: +7 495 564-88-00, +7 495 737-30-00,

электрондық поштаның мекенжайы:
grundfos.moscow@grundfos.com;

«Грундфос Қазақстан» ЖШС
Қазақстан, 050010, Алматы қ.,
Көк-Төбе шағын ауданы, Қыз-Жібек көшесі, 7,
телефон: +7 727 227-98-54,

электрондық поштаның мекенжайы:
kazakhstan@grundfos.com.

Жабдықты өткізу ережелері мен шарттары шарттың талаптарымен анықталады.

Жабдықтың қызметтік мерзімі 10 жылды құрайды.

Тағайындалған қызметтік мерзімі аяқталғаннан кейін, жабдықты пайдалану аталған көрсеткішті ұзарту мүмкіндігі жөнінде шешім қабылдағаннан кейін жалғаса алады. Жабдықты аталған құжаттың талаптарынан басқа мақсатта пайдалануға жол берілмейді.

Жабдықтың қызметтік мерзімін ұзарту жөніндегі жұмыстар адамдардың өмірі мен денсаулығын, қоршаған ортаны қорғауға арналған қауіпсіздік талаптарын төмендетпей заңнама талаптарына сәйкес жүргізілуі керек.

Техникалық өзгерістердің болуы ықтимал.

20. Қаптаманы жою жөніндегі ақпарат

Grundfos компаниясымен қолданылатын қаптаманың кез келген түрінің таңбалауы туралы жалпы ақпарат



Қаптама тағам өнімдеріне тигізуге арналмаған

Қаптау материалы	Қаптамалар/қосымша қаптау құралдарының атауы	Қаптамалар/қосалқы қаптау құралдары әзірленетін материалдың әріптік белгіленуі
Қағаз бен картон (гофрленген картон, қағаз, басқа картон)	Қораптар/жәшіктер, салымдар, төсемелер, салмалар, торлар, бекіткіштер, толтырма материал	 PAP
Сүректер мен ағаш материалдары (ағаш, тығын)	Жәшіктер (ағаш талшықты тақталардан жасалған шере және тақтай), табандықтар, торламалар, алынбалы ернеулер, тақталар, бекіткіштер	 FOR
(тығыздығы төмен полиэтилен)	Жабындар, қаптар, таспалар, пакеттер, ауа-көпіршікті таспа, бекіткіштер	 LDPE
Пластик (тығыздығы жоғары полиэтилен)	Бекіткіш төсемелер (таспалы материалдардан жасалған), оның ішінде ауа-көпіршікті таспа, бекіткіштер, толтырма материал	 HDPE
(полистирол)	Пенопластан жасалған бекіткіш төсемелер	 PS
Біріктірілген қаптама (қағаз және картон/пластик)	«Скин» түрлі қаптама	 C/PAP

Қаптаманың және/немесе қосымша қаптау құралының таңбалауына назар аударуды сұраймыз (қаптаманы/қосымша қаптау құралын дайындаушы зауыт арқылы белгіленуі кезінде).

Қажет болғанда Grundfos компаниясы ресурстарды үнемдеу және экологияны қорғау мақсатында пайдаланылған буманы және/немесе қосымша қаптау құралын қайта пайдалануы мүмкін.

Өндіруші шешімімен қаптама, қосымша қаптау құралы және олардан дайындалған материалдар ауыстырылуы мүмкін. Нақты ақпаратты осы Төлқұжат, Құрастыру және пайдалану бойынша нұсқаулық ішіндегі 19. Дайындаушы. Қызметтік мерзімі бөлімінде көрсетілген дайын өнімді шығарған өндірушіден сұраңыз. Сұрау кезінде өнім нөмірін және жабдықты өндіруші елді көрсету керек.

Кыргызча (КГ) Куроо жана пайдалануу боюнча Паспорт, Колдонмо

МАЗМУНУ

	Бет.	
1. Техника коопсуздугу боюнча көрсөтмөлөр	60	12.4 Техникалык тейлөө үчүн топтомдор
1.1 Документ тууралуу жалпы маалыматтар	60	13. Пайдалануудан чыгаруу
1.2 Буюмдагы символдордун жана жазуулардын мааниси	61	14. Төмөнкү температуралардан коргоо
1.3 Тейлөөчү кызматчылардын квалификациясы жана окуусу	61	15. Техникалык берилмелери
1.4 Коопсуздук техникасы боюнча көрсөтмөлөрдү сактабагандан келип чыккан коркунучтуу кесепеттер	61	16. Бузулууларды табуу жана оңдоо
1.5 Коопсуздук техникасын сактоо менен иш алып баруу	61	16.1 Бузуктуктарды кайра орнотуу жана индикация
1.6 Колдонуучу же тейлөөчү кызматчылар үчүн коопсуздук техникасы боюнча көрсөтмөлөр	61	17. Буюмду топтомдоочулар*
1.7 Техникалык тейлөө, кароо жана куроо учурундагы коопсуздук техникасы боюнча көрсөтмөлөр	61	18. Буюмду утилизациялоо
1.8 Көрөңгө түйүндөр менен бөлүктөрдү өз алдынча кайра жабдуу жана даярдоо	61	19. Даярдоочу. Иштөө мөөнөтү
1.9 Пайдалануунун жол берилбеген режимдери	61	20. Таңгакты утилизациялоо боюнча маалымат
2. Ташуу жана сактоо	61	1-тиркеме.
3. Документтеги символдордун жана жазуулардын мааниси	62	2-тиркеме.
4. Буюм тууралуу жалпы маалымат	62	
4.1 SCALA1 соркысма орнотуусунун фирмалык көрнөкчөсү	63	
4.2 SCALA1 калыптык белгиси	63	
5. Таңгактоо жана ташуу	63	
5.1 Таңгактоо	63	
5.2 Ташуу	64	
6. Колдонуу тармагы	64	
7. Иштөө принциби	64	
8. Механикалык бөлүгүн куроо	64	
8.1 Курала турган жери	64	
8.2 Өткөрмө түтүктөрдү куроо	65	
8.3 Системадагы максималдуу басым	66	
8.4 Куроонун мисалдары	66	
8.5 Суу таратуунун эң жогорку чекити	68	
9. Электр жабдууларын кошуу	68	
10. Пайдаланууга киргизүү	69	
10.1 Иштөөчү суюктук менен толтуруу	69	
10.2 SCALA1 соркысма орнотуусун коё берүү	69	
11. Пайдалануу	69	
11.1 Күйгүзүү жана өчүрүү шарттары	69	
11.2 Башкаруунун функциялары	70	
11.3 SCALA1 соркысма орнотуусун жөндөөлөрү	72	
11.4 SCALA1 адистештирилген жөндөөлөрү	73	
11.5 SCALA1 соркысма орнотуусунун иштөө шарттамы	74	
11.6 Заводдук жөндөөлөргө кайтуу	75	
11.7 SCALA1 соркысма орнотуусунун эки эселенген иштөөсү	75	
12. Техникалык тейлөө	77	
12.1 Төгүүчү тыгынды тазалоо	78	
12.2 Ичине киргизилген кайтарым клапанды тазалоо	78	
12.3 Сатып алынгандан кийинки тейлөө боюнча маалымат	78	



Эскертүү
Жабдууну куроо иштерине киришүүдөн мурда, ушул документ жана Кыскача колдонмо (Quick Guide) менен жакшылап таанышып чыгуу керек. Жабдууну куроо жана пайдалануу ушул документтин талаптарына жана жергиликтүү ченемдер менен, жана жергиликтүү эрежелерге ылайык жүргүзүлүшү керек.

1. Техника коопсуздугу боюнча көрсөтмөлөр

Эскертүү
Ушул жабдууну пайдалануу буга зарыл болгон билими жана тажрыйбасы болгон кызматчылар тарабынан жүргүзүлүшү керек. Физикалык, акыл-эс мүмкүнчүлүгү чектелген, көрүшү жана угуусу начар адамдар бул жабдууну пайдаланууга киргизилбейт. Балдарга жабдууну пайдаланууга тыюу салынат.



1.1 Документ тууралуу жалпы маалыматтар

Куроо жана пайдалануу боюнча Паспорт, Колдонмо куроодо, пайдаланууда жана техникалык жактан тейлөөдө аткарылуучу негизги көрсөтмөлөрдөн турат. Ошондуктан, куроо жана пайдалануу алдында тийиштүү тейлөөчү кызматчылар жана колдонуучулар аларды сөзсүз жакшылап изилдеп чыгууга тийиш. Ушул документ ар дайым жабдууну иштеткен жерде орун алыш керек. Коопсуздук техникасы боюнча көрсөтмөлөр бөлүмүндө келтирилген коопсуздук техникасы боюнча жалпы талаптар гана эмес Бирок башка бөлүмдөрдө келтирилген техника коопсуздугу боюнча атайын көрсөтмөлөр да сакталуусу зарыл.

1.2 Буюмдагы символдордун жана жазуулардын мааниси

Жабдуунун өзүндөгү көрсөтмөлөр, мисалы:

- айлануунун багытын көрсөткөн багыттооч,
- сордурулган чөйрөгө жөнөтүү үчүн басым алдында болуучу келтетүтүктүн белгиси, алар бардык учурларда окуганга мүмкүн болгудай сакталган тартипте жайгашышы керек.

1.3 Тейлөөчү кызматчылардын квалификациясы жана окуусу

Иштетүүнү, техникалык тейлөөнү алып барган жана текшерүүлөрдү өткөргөн, ошондой эле жабдууну орноткон кызматчылар кылган ишине тете ылайыктуу дасыккандыкка ээ болушу керек. Кызматчылар жоопкерчилик тарткан жана көзөмөлдөгөн маселелер, ошондой эле алардын милдеттери колдонуучулар менен так аныкталышы керек.

1.4 Коопсуздук техникасы боюнча көрсөтмөлөрдү сактабагандан келип чыккан коркунучтуу кесепеттер

Коопсуздук техникасы боюнча көрсөтмөлөрдү сактабагандык төмөнкүлөргө алып келиши мүмкүн:

- адамдын саламаттыгына жана өмүрү үчүн кооптуу кесепеттерди;
- айлана чөйрө үчүн коркунучту пайда кылат;
- зыяндын ордун толтуруу үчүн бардык кепилдик милдеттенмелердин жокко чыгарылышына алып келет;
- жабдуунун маанилүү функциялары иштебей калат;
- белгиленген техникалык тейлөө жана оңдоо ыкмалары натыйжасыз;
- электр жана механикалык факторлордон кызматчылардын өмүрүнө жана ден-соолугуна коркунучтуу абалдын пайда болуусу.

1.5 Коопсуздук техникасын сактоо менен иш алып баруу

Жабдууну иштетип жатканда, учурдагы документтеги келтирилген коопсуздук техникасы боюнча көрсөтмөлөр, коопсуздук техникасы боюнча чыккан улуттук буйруктар, ошондой эле ишти аткаруу, жабдууну иштетүү жана колдонуучу жакта орундуу техника коопсуздугу боюнча ар кандай ички буйруктар сакталышы керек.

1.6 Колдонуучу же тейлөөчү кызматчылар үчүн коопсуздук техникасы боюнча көрсөтмөлөр

- Жабдуу пайдаланылып жаткан болсо, иштеп жаткан түйүндөрдүн жана бөлүктөрдүн коргоо тосмолорун кайра орнотуп чыгууга тыюу салынат.
- Электр энергиясы менен байланышкан коркунучтардын пайда болуу

мүмкүнчүлүктөрүн жоюу зарыл (мисалы, ПУЭнин жана энергия менен камсыздоочу жергиликтүү ишканалардын көрсөтмөлөрүн тагыраак карап чыккыла).

1.7 Техникалык тейлөө, кароо жана кууроо учурундагы коопсуздук техникасы боюнча көрсөтмөлөр

Колдонуучу техникалык тейлөө, көзөмөл кароо жана кууроо боюнча бардык жумуштарды, пайдалануу жана кууроо жетекчилиги менен жетиштүү таанышып чыккан жана бул тармакты жакшы билген адистердин иштөөсүн камсыз кылууга тийиш.

Иштер жүрүп жатканда жабдууну сөзсүз өчүрүү керек. Жабдуунун ишин токтотоордо жабдууну орнотуу жана иштетүү боюнча көрсөтмөдө камтылган иш-аракеттер тартиби сакталышы керек.

Иш аяктаганда бардык алынган сактоо жана коргоо жабдууларды кайра орнотуу же күйгүзүү керек.

1.8 Көрөңгө түйүндөр менен бөлүктөрдү өз алдынча кайра жабдуу жана даярдоо

Жабдууларды өндүрүүчүнүн гана уруксаты менен кайра орнотуп же модификациялоого мүмкүн.

Фирманын кошумча түйүндөрү жана бөлүктөрү, ошондой эле даярдоочу фирма тараптан уруксат берилген топтомдор пайдалануунун ишеничтүүлүгүн камсыздоо үчүн тандалган.

Башка өндүрүүчүлөрдүн түйүндөрүн жана бөлүктөрүн колдонсо натыйжалар үчүн даярдоочу жоопкерчилик тартуудан баш тартышы мүмкүн.

1.9 Пайдалануунун жол берилбеген режимдери

Жеткирилген жабдууну пайдалануунун ишеничтүүлүгүнө кепилдик *6-бөлүмгө ылайык функционалдык иштөөсү боюнча колдонулган учурда гана кепилдик берилет. Колдонуу тармагы.* Бардык учурда техникалык маалыматта уруксат берилген гана маанилерди колдонуу керек.

2. Ташуу жана сактоо

Жабдууну үстү жабылган вагондордо, үстү жабык унааларда, аба, суу же деңиз аркылуу жеткирүү керек.

Жабдууну жеткирүү шарттары механикалык факторлордун таасир этүү бөлүгүндө ГОСТ 23216 боюнча «С» тобуна туура келиши керек.

Жеткирүүдө таңгакталган жабдуу ордунан ары-бери жылып кетпеш үчүн аны унаага бекем бекитиш керек.

Жабдууну сактоо шарттары ГОСТ 15150 «С» тобуна дал келиш керек.

Максималдуу белгиленген сактоо мөөнөтү 2 жыл. Сактоонун толук мөөнөт ичинде токтотуп коюу талап кылынбайт.

Буюмду белгилүү убакыттын ичинде сактоону уюштуруу үчүн, мисалы кышкы мезгилде, төгүүчү тешиктин сайлык тыгынын бурап суюктукту төгүп салуу, буюмду кургак жерге сактоого коюу зарыл.

Соркысма орнотуусун -40 °C баштап 70 °C чейинки температурада сактаңыз.

Сактоодо максималдуу салыштырмалуу нымдуулук: 95%

3. Документтеги символдордун жана жазуулардын мааниси



Эскертүү
Ушул көрсөтмөлөр сакталбаса адамдын ден-соолугуна коркунучтуу кесепеттерди алып келиши мүмкүн.



Эскертүү
Бул көрсөтмөлөрдү сактабаганда электр тогунан жапа чегүүнүн себептери жана адамдардын тагдыры, саламаттыгы үчүн коркунучтуу кесепеттерден болуп калышы мүмкүн.

көңүл бургула

Жабдуунун иштебей калуусуна, ошондой эле бузулуусуна себепкер болгон аткарылбаган коопсуздук техникасынын көрсөтмөлөрү.

Көрсөтмө

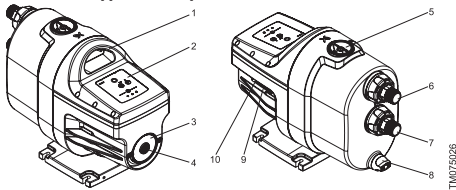
Жабдуунун иштешин жеңилдетип, коопсуз пайдаланууну камсыздоочу сунуштамалар же көрсөтмөлөр.

4. Буюм тууралуу жалпы маалымат

Ушул документ SCALA1(мындан ары текст боюнча SCALA1) соркысма орнотууларына тиешелүү. SCALA1 – бул суу менен камсыздоо жана басымды жогорулатуу үчүн чакан соркысма орнотмосу,

ал соркысмадан, кыймылдаткычтан, ички кысымдык бактан жана бир жалпы түйүнгө бириктирилген башкаруу тутумунан турат.

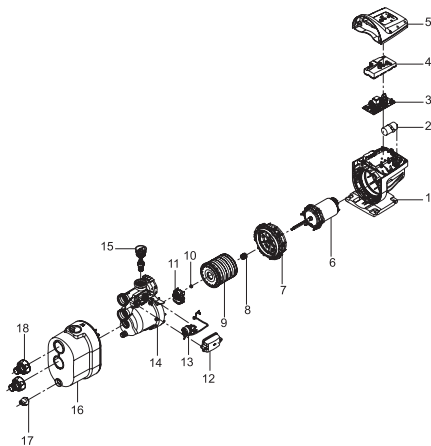
SCALA1 сүрөттөөсү:



TM075026

1-сүр. SCALA1 компоненттери

Поз.	Сүрөттөө
1	Көтөрүү үчүн тутка
2	Башкаруу панели
3	Фирмалык көрнөкчө
4	Соркысма орнотуусунун валынын жылдыргычына жеткиликтүүлүк үчүн тыгын
5	Куюу тешигинин тыгыны
6	Кысымдык келтетүтүк
7	Соруучу келтетүтүк
8	Төгүү тешигинин сайлык тыгыны
9	Тышкы киришин туташтыруу
10	Соркысма орнотуусунун эки эселенген иштөөсү үчүн туташуу



TM075375

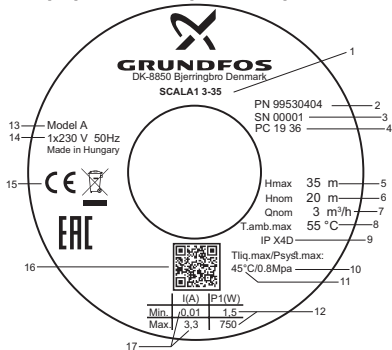
2-сүр. SCALA1 соркысма орнотуусунун үч өлчөмдүү сүрөтү

Поз.	Сүрөттөө	Материал
1	Соркысма орнотуусу жана статордун корпусу	Композит
4	Басма платанын капкагы	Композит

Поз.	Сүрөттөө	Материал
5	Башкаруу блогунун капкагы	Композит
7	Электр кыймылдаткычтын кайырма кыры	Композит
8	Валды тыгыздоо	Графит/ Керамика
9	Иштөөчү камера	Композит
11	Шарттамды тандоонун жөнгө салгыч буралгысы менен бириктирилген өз алдынча соруучу клапан	Композит
14	Бириктирүүчү модуль	Композит
15	Кысуудагы кайтарым клапан	Композит
16	Соркысма бөлүгүнүн капкагы	Композит
17	Төгүүчү тыгын	Композит
18	R 1" туташтыруу үчүн кириш штуцер	Композит

Поз.	Сүрөттөө
11	Суяктуктун макс. басымы
12	Минималдуу жана максималдуу керектелүүчү кубаттуулук
13	Модели
14	Чыңалуу жана жыштык
15	Базарда айлануу белгилери
16	Буюмдун QR-коду
17	Минималдуу жана максималдуу номиналдуу ток

4.1 SCALA1 соркысма орнотуусунун фирмалык көрнөкчөсү



TM075340

3-сүр. Фирмалык көрнөкчөнүн мисалы

Поз.	Сүрөттөө
1	Калыптык белги
2	Буюмдун номери
3	Сериялык номери
4	Даярдалган күнү (жылы жана жумасы)
5	Макс. кысым
6	Номиналдык кысым
7	Номиналдык чыгым
8	Айлана чөйрөнүн макс. температурасы
9	Коргоо деңгээли
10	Макс. иштөө басымы

4.2 SCALA1 калыптык белгиси

Мисал	SCALA1	5-	25	1x230V	50 Гц	SCHUKO
Соркысма орнотуусунун түрү SCALA1						
Номиналдык чыгым [м³/ч] 3 5						
Макс. кысым [м] 25 35 45 55						
Чыңалуу [В] 1x230V 1x115V						
Жыштык [Гц] 50 Гц 60 Гц						
Штекердин түрү SCHUKO (E/F түрү) Штекери жок Таиланд (O түрү) Австралия (I түрү) Улуу Британия (G түрү) АКШ (NEMA 5-15, NEMA 6-15 түрү) Аргентина (I түрү)						

Жабдууну жеткирүү топтомунда техникалык тейлөөнү жана арналышы боюнча колдонууну жөнгө салуу үчүн тиешелүү буюмдар жана аспаптар болбойт. Даярдоочунун техникалык коопсуздугунун талаптарын эске алуу менен стандарттык аспаптарды пайдаланыңыз.

5. Таңгактоо жана ташуу

5.1 Таңгактоо

Жабдууну алып жатканда таңгакты жана жабдуунун өзүн, ташууда мүмкүн боло турган бузулууларды текшериниз. Таңгакты утилизациялоодон мурда, анда майда тетиктер жана документтер калып калбагандыгын текшериниз. Эгерде сиз алган жабдуу

буйрутмаңызга дал келбесе, анда жабдуунун жөнөтүүчүсүнө кайрылыңыз.

Жеткирүү учурунда жабдууга доо кетсе, дароо жеткирүү компаниясы менен байланышыңыз жана жабдууну жөнөтүүчүгө билдириңиз.

Жөнөтүүчү аталган жараканы кылдаттык менен карап чыгууга укуктуу.

Таңгакты кайра керектөө тууралуу маалыматты *19-бөлүмдөн караңыз. Таңгагын утилизациялоо боюнча маалымат.*

5.2 Ташуу



Эскертүү

Кол менен көтөрүп жана жүктөп-ташуу иштеринде жергиликтүү ченемдердеги жана эрежелердеги чектөөлөрсакталууга тийиш.



SCALA1 токко сайылуучу кабелден көтөрүүгө тыюу салынат.

6. Колдонуу тармагы

SCALA1 арналышы:

- басымды жогорулатуу;
- кудуктардан/скважиналардан суу менен камсыздоо (сордуруунун максималдуу бийиктиги - 8 метр).

SCALA1

0,3 мг/л чейин активдүү хлорду камтыган таза ичүүчү сууну жана хлорлонгон сууну, ошондой эле

соркысма орнотмосуна механикалык же химиялык таасир көрсөтүүчү, катуу бөлүкчөлөрдү же булаларды камтыбаган таза, жеңил кыймылдаган күйбөгөн жана жарылуудан коопсуз суюктуктарды сордуруу үчүн арналган.



Эскертүү Сууда кум, шагыл же башка аралашмалар болгон учурда, соркысманын булгануу жана зыянга учуроо коркунучу болот. Коргоо үчүн соруучу жагына чыпка орнотуу керек.

Эскертүү SCALA1 кудуктун/скважинанын параметрлерине жараша тандалышы керек. Соркысма орнотуусунун өндүрүмдүүлүгү эч бир учурда скважинанын өндүрүмдүүлүгүнөн ашпоосу керек. Болбосо соркысма орнотуусунун иштөөсүнүн туруктуулугу бузулат.



7. Иштөө принциби

SCALA1 соркысма орнотуусунун иштөө принциби кирүүчү келтетүүктөн чыгуучу келтетүүтүккө жылуучу суюктуктун басымын жогорулатууга негизделген. Басымды жогорулатуу электромагниттик энергияны электр кыймылдаткычтын статорунун оромунан, вал

аркылуу жумушчу дөңгөлөк менен бириккен электр кыймылдаткычтын роторуна берүү жолу менен болот.

Суюктук соркысма орнотуусунун кирүүчү келте түтүгүнөн жумушчу дөңгөлөктүн борборуна жана андан ары калактарды бойлой агат. Борбордон качма күчтөрдүн таасири менен суюктуктун ылдамдыгы көбөйөт, ага ылайык кинетикалык энергия өсөт, чыгуучу келтетүүтүктө ал басымга айланат. Соркысма орнотуусунун корпусу, суюктук жумушчу дөңгөлөктөн соркысманын чыгуучу келте түтүгүнө карай топтоло тургандай куралган.

SCALA1 суу менен камсыздоо тутумунда сууну керектөө пайда болгондо автоматтык түрдө ишке киргизилет жана суу керектөө токтогондон кийин токтойт.

8. Механикалык бөлүгүн куроо

Жабдууну куроо боюнча кошумча маалымат Кыскача колдонмодо (Quick Guide) келтирилген.



Эскертүү

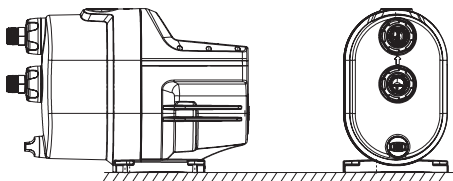
SCALA1 менен каалаган ишти жасоонун алдында, электр азыгы өчүрүлгөндүгүн жана анын капасынан күйүп кетүүсү болбостугун текшерүүнү.

8.1 Курала турган жери

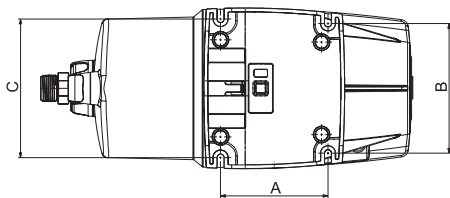
SCALA1 орунжайдын ичинде да, ошондой эле сыртында да орнотулса болот.

Кийинки эрежелерди сактаңыз:

- SCALA1-ди кароого, техникалык жана кызматтык тейлөөнү аткарууга оңой болгондой орнотуңуз.
 - SCALA1-ди сорулуучу суюктуктун турган жерине максималдуу жакын орнотуу сунушталат.
 - SCALA1-ди дренаждык түтүккө жакын же муздак беттерден пайда болуучу конденсатты чыгаруу үчүн дренаждык өткөрмө түтүк менен бириктирилген түбүндө орнотуу сунушталат.
1. SCALA1-ди $\pm 5^\circ$ тан көп эмес бурчта горизонталдуу абалда орнотуңуз. Плита-негиз бет жагы менен төмөн карашы керек.
 2. SCALA1 плита-негиздеги тешикке киргизилген буралгылардын жардамы менен бекем горизонталдуу пайдубалга бекитилиши керек.



4-сүр. Соркысма орнотуусунун горизонталдуу негиздеги орнотуусу



5-сүр. Плита-негиз

Поз.	[мм]
A	135
B	163
C	174

8.1.1 Минималдуу мейкиндик

Орнотуу үчүн талап кылынган минималдуу аралык: 495 x 225 x 340 мм.

Куроо үчүн көп орун талап кылынбаса да, техникалык жана кызматтык тейлөөлөрдү аткаруу үчүн, жетиштүү орун караштыруу сунушталат.

8.1.2 Төмөн температуралык шарттардагы SCALA1 соркысма орнотмосу

Эгерде соркысма орнотуусун температурасы нөлдөн төмөн түшө турган жерде, орунжайдан тышкары орнотуу керек болсо, тоңуудан коргоону камсыз кылуу зарыл.

8.2 Өткөрмө түтүктөрдү куроо



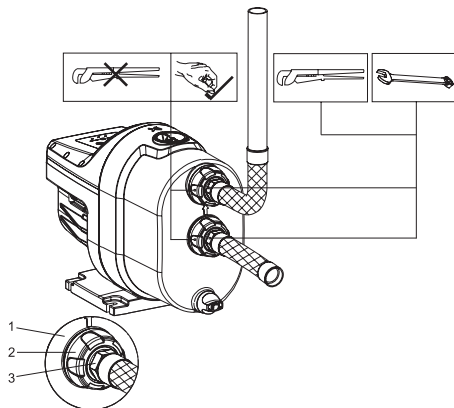
Эскертүү SCALA1ди өткөрмө түтүктөн титирөөлөр берилбегендей орнотуңуз.



ЭскертүүСоруучу жана кысымдык бөлүктөгү жабынма үлүктөрдү кол менен бурап чыгарып жана бураса болот. Кириш жана кысымдык келтетүтүктөрдүн зыянга учуроосу жылжуу коркунучун жогорулатат.

1. Киргизүү жана чыгаруучу келтетүтүктү бошотуу үчүн жабынма үлүктөрдү кол менен бурап чыгарыңыз.
2. Өткөрмө түтүктөрдүн кошулган жерлерин жылчыксыздандыруу үчүн тыгыздоочу тасманы пайдаланыңыз.
3. Соруучу жана кысымдык келтетүтүктөрдү түтүктүк ачкычтын же ага окшош аспаптын жардамы менен кириш жана чыгыш штушерлерге этияттап бураңыз. Жабынма үлүктү, эгерде аны соркысма орнотмосунан чечип алсаңыз, аны штуцерде калтырыңыз. SCALA1 ± 5° ийилүү бурчу менен ийилгич келтетүтүктөр менен жабдылган, ал соруучу жана кысымдык биригүүнү жөнөкөйлөтөт.
4. Кириш жана чыгууштуцерлериндеги келтетүтүктөрдү бир колуңуз менен кармап

жана башка колуңуз менен жабынма үлүктөрдү бурап бекитиңиз.



6-сүр. Өткөрмө түтүктөрдү куроо

Поз.	Сүрөттөө
1	Туташтыруу үчүн соруучу жана кысымдык штуцерлер
2	Жабынма үлүк
3	Өткөрмө түтүктөрдү туташтыруу

Эскертүү: ийкем тартып келгичтер SCALA1 соркысма орнотмо топтомуна кирбейт

8.2.1 Соруучу жана орнотуучу өткөрмө түтүктөр

Соруучу жана кысымдык өткөрмө түтүктөрдү туташтырууда кийинки жалпы сактык чараларды сактоо зарыл.



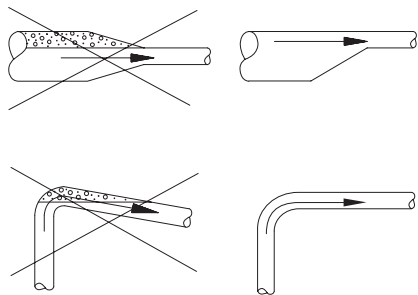
ЭскертүүСоркысма орнотмосун өтөрмө түтүктүн таянычы катары пайдаланууга жол берилбейт. Өткөрмө түтүктү SCALA1-дин жанында бекитүү үчүн кронштейндерди же башка таянычтарды пайдалануу керек.



ЭскертүүТүтүктөрдүн ички диаметри эч качан соркысма орнотмосунун кириш/чыгыш диаметринен аз болбош керек.

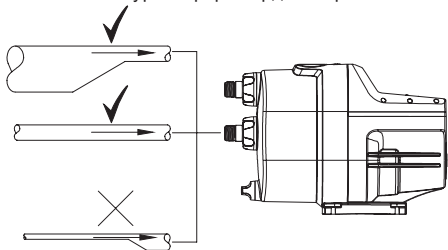
- Өткөрмө түтүктөр аба тыгындалы, өзгөчө соркысма орнотуусунун соруучу тарабында пайда болбогондой орнотулууга тийиш.
- Төмөн багытталган конус дубалы менен эксцентрик өтмөлөрдү пайдаланыңыз.
- Өткөрмө түтүктөрдү бурулуштарында ийилүүлөрдү болтурбастан мүмкүн болушунча түз тешөө зарыл. Сүрүлүүгө карата жоготууну азайтуу үчүн биз ийрилүүнүн 90° стандарттык радиусу менен бурууларды сунуштайбыз.

- Соруючу өткөрмө түтүк мүмкүн болушунча түз болууга тийиш; түтүктүн узундугу идеалдуу түрдө анын диаметринен он эсе чоң болууга тийиш.
- Эгерде ал мүмкүн болсо, соруючу өткөрмө түтүктү горизонталдуу жаткыруу керек. Соруючу жакшыртуу үчүн, соркысма орнотомсуна жогору карай анча чоң эмес жантаюу кылуу сунушталат.
- Кыска түтүк чоңураак же соруючу келтетүтүктүн диаметри сыяктуу эле, ошол эле диаметрде болууга тийиш.



TM040338

7-сүр. Өткөрмө түтүктүн сунушталган куроосу, сүрүлүүнү жана абанын чогулушун болтурбоо үчүн жардам берет.



TM075387

8-сүр. Соркысма орнотуусу менен кириште же чыгуусунда бириктирүүчү түтүктөрдүн диаметрин туура тандоо

8.3 Системадагы максималдуу басым



Эскертүү
SCALA1 орнотула турган тутум, ушул соркысма орнотмонун максималдуу басымына эсептелген.

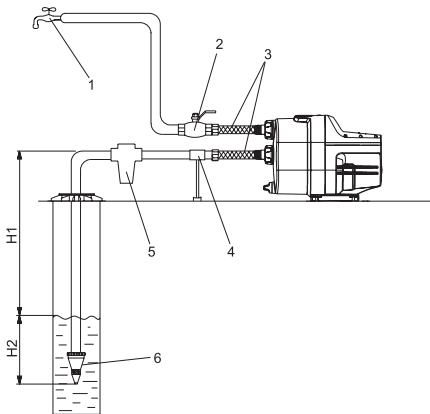
Кириштеги максималдуу басым иш жүзүндөгү жумушу чекиттеги кысымдан көз каранды болот. Кириштеги басымдын жана кысымдын суммасы тутумдун максималдуу басымынан ашпоого тийиш. Соркысма орнотуусун коргоо үчүн, соркысманын SCALA1 чыгышындагы басым тутумдун максималдуу басымынан ашпагандай кылып, сактагыч клапанды орнотуу сунушталат.

8.4 Куроонун мисалдары

Куроонун келтирилген мисалдарын сактоо сунуш кылынат.

Фитингдер, түтүктөр, ийкемтүтүктөр жана клапандар SCALA1 жеткирүү комплектигине кирбейт.

8.4.1 Кудуктан/скважинадан берүү



TM075006

Эскертүү
Сууну кудуктан/скважинадан берүүдө, суюлуу пайда болгондо ийкем тартып келүү кысылбагандай болууга тийиш (кыйрабаш керек), гидравликалык жоготууларды болтурбоо үчүн, ийкем тартып келүүнүн ички бети тегиз жана жылмакай болууга тийиш.

Эскертүү
Соруючу сызыктагы жаңы өткөрмө түтүктөрдөгү кысымдын жоготууларын эске алыңыз

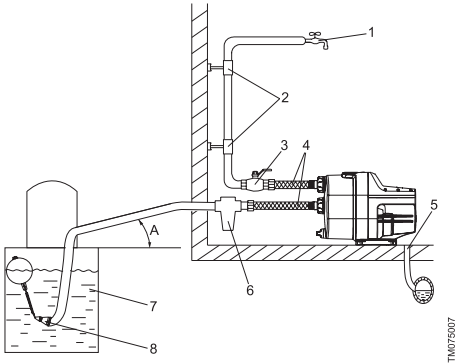
Поз.	Сүрөттөө
1	Суу бөлүүнүн эң жогорку чекити.
2	Жылдыргыч
3	Ийилгич ийкемтүтүктөр
4	Өткөрмө түтүктүн таянычы
5	Киргизме чыпка*
6	Тор чыпкасы менен кабыл алгыч клапан
H1	Соруюнун максималдуу бийиктиги: 8 м.
H2	Соруючу өткөрмө түтүк суюктукка аз дегенде 0,5 мге чөмүлүш керек.

* Сууда кум же башка бөлүкчөлөр камтылган учурда, SCALA1 жана тутумду коргоо үчүн соруу тарабына чыпка орнотуңуз.

Эскертүү.

Соруучу өткөрмө түтүктө чыпка орнотууда, соруунун максималдуу тереңдиги азайышы мүмкүн, анткени чыпканын булгануу процессинде анын гидравликалык каршылыгы көбөйөт.

8.4.2 Сууну резервуардан берүү



Эскертүү
Суялуу пайда болгондо, ийкем тартып келүү кысылбагандай болууга тийиш (кыйрабаш керек), гидравликалык жоготууларды болтурбоо үчүн, ийкем тартып келүүнүн ички бети тегиз жана жылмакай болууга тийиш.



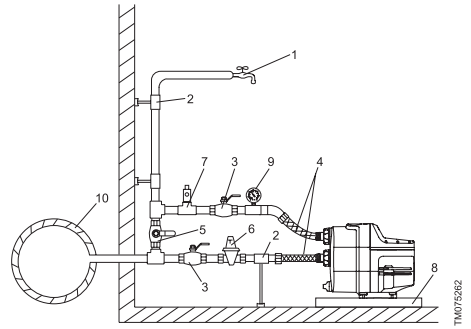
Поз.	Сүрөттөө
1	Суу бөлүүнүн эң жогорку чекити.
2	Түтүктүк бекитүүлөр
3	Жылдыгыч
4	Ийилгич ийкемтүтүктөр
5	Канализациялык тутумга төгүү сызыгы.
6	Киргизме чыпка*
7	Суу менен резервуар
8	Тор чыпкасы менен кабыл алгыч клапан
A	Минималдуу эңкейиш 1 градус

* Сууда кум же башка бөлүкчөлөр камтылган учурда, SCALA1 жана тутумду коргоо үчүн соруу тарабына чыпка орнотуңуз.

Эскертүү.

Соруучу өткөрмө түтүктө чыпка орнотууда, соруунун максималдуу тереңдиги азайышы мүмкүн, анткени чыпканын булгануу процессинде анын гидравликалык каршылыгы көбөйөт.

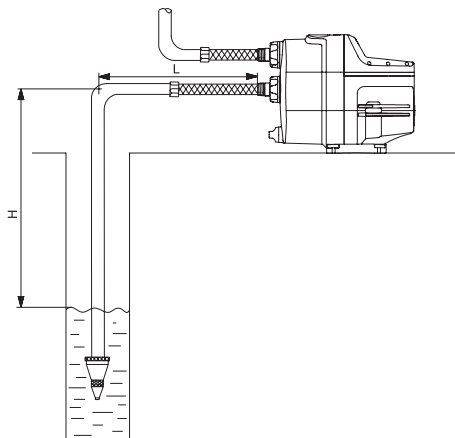
8.4.3 Суу түтүгүнүн суу басымын жогорулатуу



Поз.	Сүрөттөө
1	Суу бөлүүнүн эң жогорку чекити.
2	Түтүктөр үчүн бекиткичтер жана тирөөчтөр
3	Жапкыч клапандар
4	Ийилгич ийкемтүтүктөр
5	Айланма клапан
6	Кириштеги басымды жогорулатуудан коргоо үчүн соруу тарабындагы редуциялык клапан, соркысманын чыгышындагы соркысма орнотуусу тарабынан иштелип чыккан максималдуу кысымы менен басым кошулганда максималдуу жол берилген 8 бар басымдан ашпоого тийиш.
7	Басымды жогорулатканда соркысма орнотмосун коргоо үчүн кысуу тарабындагы кошумча сактагыч клапан.
8	Конденсаттын агышы үчүн таба (желдетменин тешиктерин каптоону болтурбоо үчүн анча чоң эмес мамыга SCALA1 орнотуңуз).
9	Манометр
10	Магистралдык суу түтүк

8.4.4 Соруючу өткөрмө түтүктүн узундугу

Төмөндө келтирилген жадыбалда мүмкүн болгон горизонталдык түтүктөрдүн узундуктары, вертикалдуу түтүктөрдүн узундуктарына жараша көрсөтүлгөн. Жадыбал жалпы сунуштамалар катарында гана берилген.



9-сүр. Соруючу өткөрмө түтүктүн узундугу

DN32		DN40	
H [м]	L [м]	H [м]	L [м]
0	68	0	207
3	43	3	129
6	17	6	52
7	9	7	26
8	0	8	0

Алдын ала шарттар:

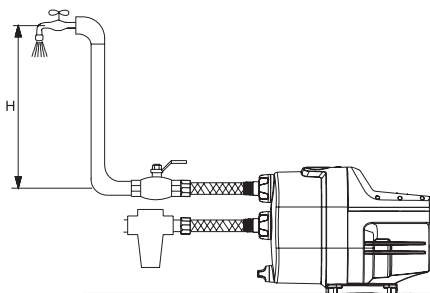
Максималдуу чыгым: (1 л/с)

Түтүктөрдүн ичтеринин бодуракайы: 0.01 мм

Тип өлчөм	Түтүктүн ички диаметри [мм]	Басымдын жоготуулары [мм]
DN32	28	1 метрге 0,117 м
DN40	35,2	1 метрге 0,0387 м

8.5 Суу таратуунун эң жогорку чекити

Соркысма орнотмону, аны менен жана суу таратуучу эң бийик чекитинин бийикти боюнча аралык төмөндө таблицанда келтирилген маанилерден ашагандай орнотуу сунушталат.



TM075363

10-сүр. Суу бөлүүнүн эң жогорку чекити.

Модели	Максималдуу бийиктиги H[м]
3-25	10
3-35	15
3-45	20
5-25	10
5-55	25

Эгерде суу таратуунун эң жогорку чекити таблицанда көрсөтүлгөн маанилерден жогору болсо, киргизменин тышкы түзмөгү үчүн туташтыргычты пайдаланса болот.

9. Электр жабдууларын кошуу

Электр жабдууну туташтыруу боюнча кошумча маалымат Кыскача колдонмодо (Quick Guide) келтирилген.



Эскертүү
Электр жабдууну туташтыруу жергиликтүү ченемдерге жана эрежелерге ылайык адистер менен гана туташтырылууга тийиш.



Эскертүү
Жумушчу чыңалуунун нарктарын жана токтун жыштыгы фирмалык тайтайчада көрсөтүлгөн орнотмону номиналдык айтымдарына дал келгендей болушун текшерчиңиз.



Эскертүү
Эгерде азык кабелдин бир жери бузулган болсо, ал өндүрүүчүнүн тейлөө кызматынын адиси же башка дасыккан адистер тарабынан алмаштырылууга тийиш.



Эскертүү
Сактык чаралары катары SCALA1-ди жердетүүсү бар розеткага туташтыруу керек.

Стационардык SCALA1 соркысма орнотмосун ≤ 30 МА-ден кем өчүрүү тогу бар жерге ток жоготуудан сактооч (КӨТ) менен жабдуулоо сунушталат.

Көрсөтмө

SCALA1 кыналган токтук ашыкча жүктөөлөрдөн жана ысып кетүүдөн коргоо менен жабдылган. Эгерде ал толуп калса же кандайдыр бир башка жол менен ашыкча жүктөлсө, кыналган термоөчүргүч өчүрөт. Электр кыймылдаткыч нормалдуу температурага чейин муздагандан кийин кайрадан автоматтык түрдө күйгүзүлөт. Электр кыймылдаткычты тышынан коргоо талап кылынбайт.

Эскертүү
SCALA1-де каалаган туташтырууларды аткаруудан мурда, электр азык өчүрүлүп жана тосмолонгонуна, жана кокустан же байкабастыктан күйүшү мүмкүн эместигине ынанышыңыз керек. SCALA1 тышкы тармактык өчүргүч аркылуу күйгүзүлүүгө тийиш, алардын байланыштарынын ортосундагы эң аз көңдөйчө 3 мм түзөт.



10. Пайдаланууга киргизүү

Бардык буюмдар даярдоочу заводдо кабыл алуу-өткөрүп берүүчү сынактан өтөт. Орнотууда кошумча сынактар талап кылынбайт.

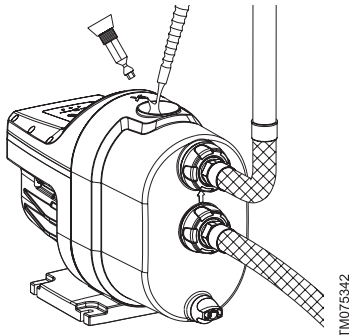
Пайдаланууга киргизүү боюнча кошумча маалымат Кыскача колдонмодо (Quick Guide) келтирилген.

көнүл бургула **SCALA1 толтурганга чейин ишке киргизгенге тыюу салынат.**

10.1 Иштөөчү суюктук менен толтуруу

1. Куючу тыгынды бурап чыгарып жана эң аз дегенде 1,7 литр сууну соркысам орнотуусуна куюңуз.
2. Куючу тешиктин тыгынын кайра бурап бекитиңиз.

Мисалга:



11-сүр. Соркысма орнотмосуна куюу



Эскертүү
Эгерде соруу тереңдиги 6 м ашса, соркысма орнотуусуна бир катар куюлар талап кылынышы мүмкүн.



Эскертүү
Дайыма куючу жана төгүүчү тыгындарды дайыма кол менен бурап бекитиңиз.

10.2 SCALA1 соркысма орнотуусун коё берүү

Курап жана толтургандан кийин SCALA1дин кийинки коё берүү этаптарын аткарыңыз.

1. SCALA1 куюу боюнча нускамага ылайык толтуруңуз.
2. Бардык крандарды ачыңыз.
3. Тутумдан абаны чыгаруу үчүн SCALA1-ден эң жогорку жана алыстатылган суу тараткычтын чекитиндеги кранды ачыңыз.
4. Азыкты күйгүзүңүз. Башкаруу тактасындагы бардык символдор кыска убакытка жанат. **Stop** (Стоп) белгичеси калат.
5. SCALA1 ишке киргизүү үчүн **Start/Stop** (Коё берүү/Токтотуу) баскычын басыңыз. Соруу шарттамында SCALA1 соркысма орнотмосу менен сууну кысууну баштаганга чейин, соруучу өткөрмө түтүктүн диаметрине жараша 5 мүнөт өтүшү мүмкүн.
6. Крандан суу аккандан кийин, жылдыргычты жабыңыз. Болжол менен 10 мүнөттөн кийин SCALA1 токтойт.
7. Коё берүүгө даярдык бүттү - SCALA1 иштөөгө даяр.

11. Пайдалануу

Пайдалануу шарттары **15. Техникалык берилмелер** бөлүмүндө келтирилген.

Буюмду пайдалануу боюнча кошумча көрсөтмөлөр Кыскача колдонмодо (Quick Guide) келтирилген.

11.1 Күйгүзүү жана өчүрүү шарттары

Суу менен камсыздоо тутумунда суу керектөө болсо, күйгүзүү шарттарын аткарганда SCALA1 иштейт. Бул

мисалы, тутумдагы басымдын түшүүсүнө алып келе турган кранды ачканда жүрөт.

Керектөөнү токтоткондо, б.а. кранды жапканда, SCALA1 өчүрүлөт.

Күйгүзүү шарттары

SCALA1 эң аз дегенде кийинки шарттардын бирин аткарууда ишке киргизилет:

- Чыгым Qmin (1,5 л/мүн) жогору.
- Басым Pstart коё берүү басымынын маанисинен төмөн.

Өчүрүү шарттары

Кийинки шарттар аткарылганда, SCALA1 10 секундга кечигүү менен токтойт:

- Чыгым Qmin (1,5 л/мүн) төмөн.
- Басым Pstart коё берүү басымынын маанисинен жогору.

Pstart коё берүү басымынын маанилери Техникалык берилмелерде келтирилген.

11.2 Башкаруунун функциялары

Эскертүү

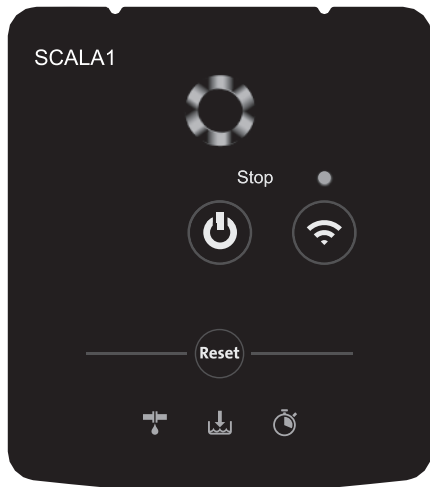
SCALA1 тандоодо жана куроодо, ал курала турган тутумдун каршылыгын эске алуу менен, скважинанын өндүрүмдүүлүгү SCALA1 соркысма орнотмосунун өндүрүмдүүлүгүнө шайкештигине ынаныңыз.

Скважинанын өндүрүмдүүлүгү тажрыйбалык соруудан кийин аныкталат жана скважинанын паспортунда көрсөтүлүүгө тийиш.

Сордуруунун ар кандай тереңдигинде SCALA1 орнотмонун мүнөздөмөсүнө көңүл буруңуз (1-тиркемени кара.) Ошондой эле соруучу сызыктагы жаңы өткөрмө түтүктөрдөгү кысымды жоготууну эске алыңыз Жаңы эмес өткөрмө түтүктөрдөгү кысым жоготуу адатта жаңы өткөрмө түтүктөргө караганда чоңураак.



11.2.1 SCALA1 иштизмесинин сереби



TMO75407

Символу Сүрөттөө



Grundfos Eye индикатору: жарык индикатору буюмдун жумушчу абалын көрсөтөт.



Коё берүү/токтош: Соркысма орнотону иштөөгө даярдоо үчүн же SCALA1 ишке киргизүү жана токтотуу үчүн баскычты басыңыз.

Start: Эгерде соркысма орнотуусу өчүрүлгөндө баскычты басканда, соркысма жогорку артыкчылыктуу функция күйгүзүлбөгөн шартта гана ишке киргизилет.

Stop: Эгерде баскычты соркысма орнотмо иштеп жатканда басса, ал дайыма токтой берет.

Stop

SCALA1 токтотулду. Дисплейде токтотуу белгиси жанат.



Bluetooth туташтыруу баскычы Grundfos GO Remote менен болгон байланышты активдештирет. Туташтыруу индикатору. Ал, Grundfos GO Remote программасы менен биригүү орнотлуганда гана күйөт.

Reset

Кырсык сигналдарын кайра орнотуу.

Кийинки жарык сигналдар SCALA1 менен иштеп жаткандагы көйгөйлөрдү көрсөтөт:



Тутумдагы жылжуу.









«Куру» иштөө же суунун жетишсиз саны.



Иштөөнүн максималдуу убакыты ашыкча

SCALA1 соркысма орнотуусунун пайдалануу индикациясы (Grundfos Eye)

Grundfos Eye	Индикациялоо	Сүрөттөө
	Индикаторлор күйгөн жок.	Азык өчүрүлгөн. Электр кыймылдаткыч иштеген жок.
	Эки карама-каршы жашыл жарык индикаторлору дайыма күйүп турат.	Азык күйгүзүлгөн Электр кыймылдаткыч иштеген жок.
	Эки карама-каршы жашыл индикаторлору айланууда.	Азык күйгүзүлгөн Электр кыймылдаткыч иштеп жатат. Жарык индикаторлорун, эгерде иштептей турган учунан караганда, электр кыймылдаткычтын айлануу багытында айланып жатат.
	Эки карама-каршы кызыл жарык индикаторлору бир эле мезгилде бүлбүлдөйт.	Кырсыктык сигнал. Электр кыймылдаткыч токтотулган.
	Эки карама-каршы сары жарык индикаторлору дайыма күйүп турат.	SCALA1 тышкы түзмөктүн, календардын функциясынын же кабатталган соркысма орнотмолорунун ортосундагы байланыштын бузулушуна, токтотулган.
	Эки карама-каршы сары жана төрт жашыл жарык индикаторлору дайыма күйүп турат.	SCALA1 өз алдынча диагностикалоону аткарат.

11.2.2 Авточогултуу функциясы

Ушул функция соркысма орнотмосуна автоматтык түрдө жумушчу шарттарды текшерүүгө жана жумушчу шарттама кайтууга мүмкүндүк берет. Андан кийин жумушчу шарттар нормалдууга кайтканда, кырсыктык шарттамы индикациялоо автоматтык түрдө баштапкыга келтирилет.

Заводдук жөндөө: ON (Күй)

Автоматтык түрдө баштапкыга келтирүү функциясы кийинкидей иштейт:

Кырсык сигналы	Автоматтык баштапкыга келтирүү	Жөндөлүүчү	Абалкы боюнча
«Куру» иштөө	Жалгыз аткаруусунда SCALA1 5 мүн. кийин автоматтык түрдө кайра иштейт (8 ырааттуу аракеттер). Суу жок болсо бул алгоритм 24 саат сайын кайталанат. Кабатталган аткарууда (Негизги/Жардамчы), эгерде бир соркысма орнотмо «куру» иштөөнүн кырсыктык абалында болсо, баштапкыга келтирүү болбойт. Эгерде соркысма орнотмосу экөө тең куру иштесе, баштапкыга келтирүү кезеги менен болот. Кабатталган аткарууда (Негизги/Камдык) соркысма орнотмосу экинчи соркысма орнотмосуна карабастан тезинен кайра ишке кирүүгө аракет кылат.	ООБА	КҮЙ
Анти-циклдүүлүк	Бул функция баштапкыга келтирүүнү 12 сааттан кийин аткарууга аракет кылат жана соркысма орнотмосу нормалдуу иштөөгө кайтат.	ООБА	КҮЙ
Иштөөнүн макс. убакыты		Белгиленген, өчүрүлгөн	
Кабатталган соркысма орнотмосу өткөрүлгөн		Белгиленген, күйгүзүлгөн	

11.2.3 «Куру» иштөөдөн коргоо



Эскертүү
«Куру» иштөөнүн кырсыктык сигналын активдештирген учурда, соркысма орнотмосунун кайталап коё бергенге чейин, анын себебин аныктоо зарыл.

SCALA1дин, «куру» иштеген учурда аны автоматтык түрдө токтотуучу «куру» иштөөдөн коргоосу бар. «Куру» иштөөдөн коргоо куюу жана пайдалануу шарттамында ар кандай иштейт.

SCALA1 суу менен толтурулган куюуда «куру» иштөө

Эгерде басым жана чыгым соркысма орнотмосу 5 мүнөт ичинде электр азыкка туташкандан кийин жана соркысма орнотмосун ишке киргизгенден кийин аныкталбаса, «куру» иштөө кырсыктык сигналы активдешет.

Пайдалануу учурундагы «куру» иштөө

Эгерде пайдалануунун ченемдүү шарттамында 40 мүнөт ичинде басым жана чыгым аныкталбаса, «куру» иштөө кырсыктык сигналы активдешет.

«Куру» иштөөнүн кырсык сигналын баштапкыга келтирүү

Эгерде «куру» иштөөнүн кырсык сигналы активдүү болсо, [Reset] (Баштапкыга келтирүү) басып, кол менен соркысма орнотмосун кайра жүктөсө болот. Эгерде SCALA1 кайра ишке киргизүүдөн кийин 40 секунд ичинде басым менен чыгымды аныктабаса, кайрадан «куру» иштөө кырсык сигналы күйгүзүлөт.

Дайыма коргоо – ON (Күй)



«Куру» иштөө же суунун жетишсиз саны.

11.2.4 Антициклдүүлүк

Тутумда анча чоң эмес жылжуу болуп же кран толук жабылбай калса, SCALA1 мезгил-мезгили менен иштеп жана токтой берет. Циклдүүлүктү болтурбоо үчүн антициклдүүлүк функциясы SCALA1 токтотот жана кырсыктык сигналды каттайт. Антициклдүүлүк функциясын Grundfos GO Remotedон жөндөсө болот.

Өчүрүлгөн функцияда:

Бирдей интервалдар аркылуу соркысма орнотмосу 40 коё берүүдөн кийин, циклдүүлүктүн жарык диоддуу кырсыктык сигналы жанат. SCALA1 адаттагы шарттамада иштөөнү улантат.

Күйгүзүлгөн функцияда:

Эгерде SCALA1 белгилүү интервал менен иштеп жана токтоп жатса, ал тутумда жылжуу бар экендигин аныктайт, SCALA1 токтойт, ал эми Grundfos Eyeда кызыл индикация жана пайда

болгон кырсыктын жарык диоддуу белгиси пайда болот.

Антициклдүүлүктүн функциясы үчүн заводдук жөндөө – OFF (Өчүр).



Тутумдагы жылжуу.

11.2.5 Соркысма орнотмосунун максималдуу иштөө убакыты.

Ушул функция, соркысма орнотмосун белгилүү убакыт ичинде үзгүлтүксүз иштегенден кийин аны өчүрүүчү таймерди түшүндүрөт. Убакыттын ушул мезгилин Grundfos GO Remote жардамы менен жөндөсө болот.

Өчүрүлгөн функцияда:

SCALA1 үзгүлтүксүз иштөөгө карабастан пайдалануунун шарттарына ылайык иштейт.

Күйгүзүлгөн функцияда:

Соркысма орнотмосу үзгүлтүксүз иштөө мезгили бүткөндөн кийин токтойт жана анда кырсык сигналынын **Maximum runtime exceeded** индикациясы көрсөтүлөт («Иштөөнүн максималдуу убакыты»). Ушул кырсык сигналы кол менен баштапкыга келтирилет.

Ушул функция үчүн заводдук жөндөө – OFF (Өчүр).



Иштөөнүн максималдуу убакыты ашыкча

11.3 SCALA1 соркысма орнотуусун жөндөөлөрү

Биринчи коё берүүнүн устасы Grundfos GO Remote тиркемеде

Ушул соркысма орнотмосу Grundfos GO Remote тиркемеси менен Bluetooth боюнча байланыш үчүн арналган.

SCALA1ди Grundfos GO Remotego туташтыргандан кийин биринчи коё берүүнүн устасы активдешет. Жөндөөлөрдү аткаруу үчүн нускамаларды караңыз.

Grundfos GO Remote функциялардын жөндөөлөрүн аткарганга жардам берет жана абалын көрүүгө, буюм тууралуу техникалык маалыматтарга жана иш жүзүндөгү жумушчу параметрлерге жетүүгө мүмкүндүк берет.

11.3.1 Grundfos GO Remote туташтыруу

Соркысма орнотмосун Grundfos GO Remotero туташтыруудан мурда Grundfos GO Remote тиркемени смартфон же планшетке жүктөп алыңыз. Тиркеме акысыз жана iOS жана Android түзмөктөрү үчүн жеткиликтүү.

1. Сиздин түзмөктөгү Grundfos GO Remote тиркемени ачыңыз. Bluetoothдун активдүүлүнө ынаыңыз. Bluetooth менен байланыш орнотуу үчүн, сиздин түзмөк сигнал жеткен жерде болууга тийиш.
2. Grundfos GO Remote тиркемесиндеги Bluetooth-байланыш аркылуу туташтыруу баскычын басыңыз.
3. Соркысма орнотмосунун башкаруу тактасындагы Bluetooth-туташтыруулар баскычын басыңыз. Сиздик түзмөк туташканга чейин, Bluetooth туташтыруу баскычынын үстүндө көк жарык диоддуу индикатор бүлбүлдөйт. Туташуу орнотулганда гана, жарык диод дайыма күйөт. Андан кийин Grundfos GO Remote тиркеме берилмелерди жүктөөнү баштайт.

11.4 SCALA1 адистештирилген жөндөөлөрү

SCALA1 иштөөсү үчүн, Grundfos GO Remote кошумча шарттарды туташтырууга мүмкүндүк берет.

11.4.1 Тышкы башкаруу түзмөгү

SCALA1 соркысма орнотмосу үчүн, пайдалануу шарттарын кошумча кеңейтүү үчүн тышкы башкаруу түзмөгүн туташтырса болот.

Ал кийинки жагдайларда пайдаланылышы мүмкүн:

- жогорку бакта калкыма өчүргүч талап кылынганда, ушул бакты толтуруп жатканда SCALA1 токтотуу үчүн;
- жогорку басымда соркысма орнотмосун токтотуу үчүн киришеги басым релеси;
- орнотмону жер кургаганда гана ишке киргизүү үчүн, ирригациялык тутумдарда нымды аныктоо релеси;

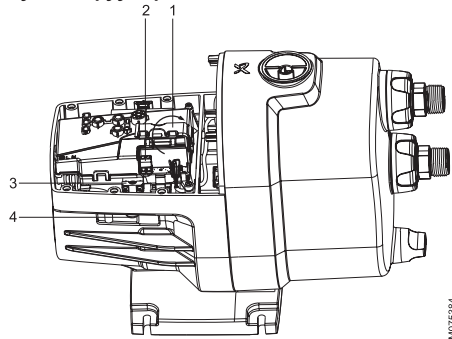
SCALA1 соркысма орнотмосунда 24 В кыналган сариптик кириш бар, тышкы түзмөк соркысма орнотмого SCALA1дин корпусундагы атайын тешик аркылуу туташууга тийиш.

Түзмөктүн кабелин максималдуу узундугу 30 м түзөт.



Эскертүү
Тышкы түзмөктү Grundfos GO Remote жардамы менен гана жөндөөгө болот.

Туташтыруу тартиби



T11075394

12-сүр. Туташтыруу

Поз.	Сүрөттөө
1	Басма платанын капкагындагы капкакча
2	Клеммалар
3	Кабелди бекитүү
4	Кабелдик тыгыздоо

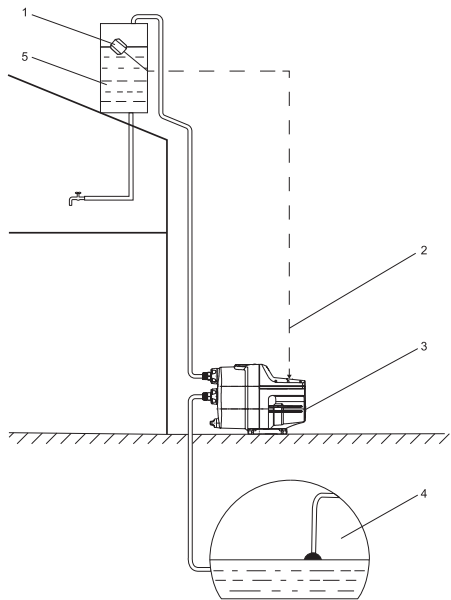
1. Буралгыны бурап жана соркысма орнотмосунун капкагын көтөрүңүз.
2. Платанын капкагындагы капкакчаны ачыңыз.
3. Кабелди тыгыздоо жана кабелди бекитме аркылуу өткөрүңүз.
4. Клеммаларга туташтырыңыз
5. Кабелди бекитиш үчүн баскычты бекитиңиз.
6. Капкакчаны жабыңыз.
7. Капкакты ордуна алып келиңиз жана буралгыны бураңыз.
8. SCALA1 күйгүзүңүз жана Grundfos GO Remotero туташтырыңыз.

11.4.2 Чатырда орнотулган резервуарды толтуруу

Төмөндө келтирилген орнотмодо, калкыма өчүргүч резервуардагы суунун деңгээли түшкөндө, SCALA1 күйгүзүү үчүн сигнал бергенде пайдаланылат.

Ушул мисалда калкыма өчүргүч жабык абалда. Бул учурда соркысма орнотмосу иштебеш керек, ал эми Grundfos GO Remote жөндөөлөрү, түзмөк жабык абалда тургандыгын көрсөтүшөт.

Эгерде соркысма орнотмосу үчүн суу таратуунун максималдуу чекити ашыкча болушу мүмкүн болсо - башкаруунун тышкы түзмөгүн пайдалануу керек. Ошентип, ал ушул түзмөктүн ишинин негизинде гана иштейт.



TM075330

Поз.	Сүрөттөө
1	Калкыма өчүргүч
2	Тышкы кириш сигналынын кабели
3	SCALA1
4	Сунун булагы
5	Резервуар чатырда

11.4.3 Календарь функциясы

SCALA1 иш шарттамын Grundfos GO Remote тиркемесиндеги календарь функциясынын жардамы менен жөндөсө болот.

Бул функция соркысма орнотмосу кайсыл мезгилдерде иштеп, кайсында иштебей тургандыгын аныктайт. Ушул функциянын болушу, соркысма орнотмосу убакыттын белгилүү мезгилдеринде гана иштей турган айыл чарбасы жана ирригация үчүн өзгөчө пайдалуу.

Календарь функциясын күйгүзүү

Ушул функцияны күйгүзүү үчүн, Grundfos GO Remote тиркемесине кириңиз жана кийинки аракеттерди аткарыңыз.

1. SCALA1ге кошулуңуз.
2. **Scheduling** иштизмесине өтүңүз (График түзүү).
3. **Save schedule** басыңыз (Графикти сактаңыз). Эми соркысма орнотмосу зарылчылыкка жараша, бирок календарь функциясында белгиленген убакыт мезгил ичинде гана иштейт.



Эгерде SCALA1 календарь функциясынын жардамы менен токтосо, бул орнотмонун тактасындагы Grundfos Eye туруктуу сары индикатор менен көрсөтүлөт.

11.5 SCALA1 соркысма орнотуусунун иштөө шарттамы

SCALA1 үчүн ар түрдүү иш шарттамдарын тандаса болот.

Туура шарттамды тандоо, пайдалануу, куроонун шарттарынан көз каранды болот.

Бардыгы болуп 3 шарттам бар:

- өз алдынча соруу
- абаны жоюу
- кириштеги дурус басым.

Абалкы боюнча шарттам - куроонун көпчүлүк учурлары үчүн ылайык келген, өз алдынча соруучу шарттам.

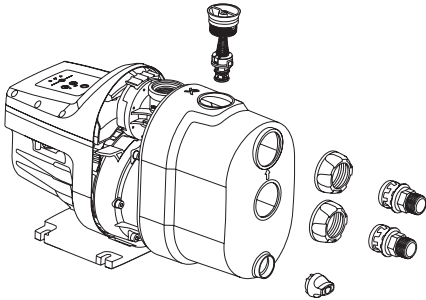
Иш шарттамы	Сүрөттөө	Артыкчылыктары
Өз алдынча соруу	Өз алдынча соруучу клапан толугу менен ачык.	Соруудагы эң жакшы мүнөздөмөлөр жана эң төмөн деңгээл.
Абаны чыгаруу ¹	Эгерде соркысма орнотмосунда аба бар болсо, ал агуучу бөлүгүндө топтолушу мүмкүн. Бул учурда өз алдынча соруучу клапандын жарым-жартылай жабылышы жардам берет.	SCALA1 суудан абаны чыгаруу жөндөмдүүлүгүн жакшыртат.
Кириштеги дурус басым	Эгерде соркысма орнотмосу киришинде дурус басымга ээ болсо, SCALA1 дайыма толук. Өз алдынча соруучу клапан толугу менен жабык болушу мүмкүн.	Киришинде дурус басымы менен соркысма орнотмолорунда, өз алдынча соруучу клапандын кыймылы менен байланышкан үндү жоёт

¹Бул шарттам мүнөздөмөлөрдүн айрым төмөндөөлөргө жана добуштун деңгээлинин бир аз көбөйүшүнө алып келет. Пайдалануунун ушул шарттамындагы мүнөздөмөлөрдү ушул колдонмонун 3-тиркемесинен караңыз.

11.5.1 SCALA1 иштөө шарттамдарын жөндөө

Эгерде соркысма орнотмосунун иш шарттамын өзгөртүү зарыл болсо, кийинки аракеттерди аткарыңыз:

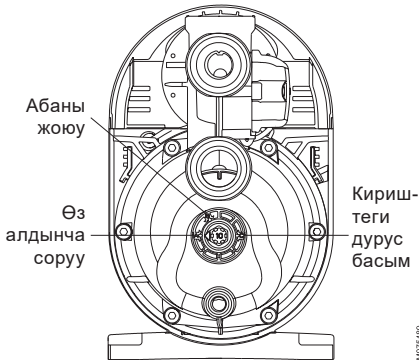
1. Соркысма орнотмосунун капкагын чечиңиз.
 - a. Куюучу тешиктин тыгынын бурап чыгарыңыз жана алып салыңыз.
 - b. Соркысма орнотмосунан толугу менен соруучу жана кысымдык келтетүтүктү ажыратыңыз.
 - c. Капкакты чечиш үчүн, аны бошотуңуз жана жылдырыңыз.



TM075488

13-сүр. Соркысма орнотмосун ажыратуу

2. Иш шарттамын тандоо үчүн жөнгө салуучу буралгыны табыңыз.
3. Алты кырдуу ачкычтын жардамы менен – керектүү мааниге чейин 10 мм буруңуз.



TM075489

14-сүр. SCALA1 иштөө шарттамдарын жөндөө

4. Соркысма орнотмосунун капкагын жана куюусу тешиктин тыгынын ордуна кайтарыңыз жана келтетүтүктөрдү туташтырыңыз.

11.6 Заводдук жөндөөлөргө кайтуу

SCALA1ди заводдук жөндөөлөргө кайтаруу менен кайра иштетсе болот.

Башкаруу тактасы аркылуу заводдук жөндөөлөргө чейин соркысма орнотмосун калыбына келтирүү үчүн:

1. Бир эле убакта [Enable/Disable] (актив./ өчүр.) баскычын жана [Reset] баскычын (баштапкыга

келтирүү) басыңыз жана аларды 5 секундтан азыраак кармап туруңуз.



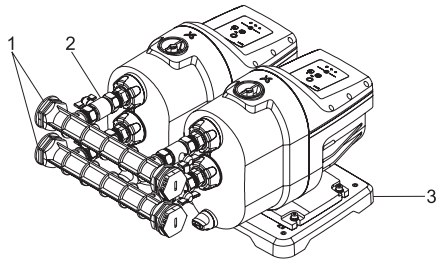
Активдештирүү/Өчүрүү баскычы



Аштапкыга келтирүү баскычы

Соркысма орнотмосун заводдук жөндөөлөргө чейин, ошондой эле Grundfos GO Remote калыбына келтирсе болот.

11.7 SCALA1 соркысма орнотуусунун эки эселенген иштөөсү



TM075490

15-сүр. Эки эселенген SCALA1 соркысма орнотуусу

Поз.	Сүрөттөө
1	Соруучу жана кысымдык коллекторлор
2	Жылдыргычтар
3	SCALA1 эки эсе иштөөсү үчүн плата-негизи
Көрсөтүлгөн эмес: байланыш кабели жана бекиткич буралгылар	

Тийиштүү топтомдордун жана Grundfos GO Remote тиркемесинин жардамы менен SCALA1ди эки эселенген соркысма орнотмого айландыраса болот.

Эки эселенген аткаруудагы эки SCALA1 орнотмо бири-бири менен тийешелүү бумдардын топтомуна кирүүчү кабель аркылуу өз ара иштетешет.

Тийешелүү бумдардын топтому өзүнчө буйрутма берилет, анын өнүмдүк номери - 99725165.

Талап кылынган жогорку чыгым же камдык соркысма орнотмосу менен тутум керек, соркысма орнотмосунун эки эселенген тутуму керек.

Туташтыруудан кийин соркысма орнотмосунун артыкчылыктуу иши автоматтык түрдө аныкталат.

Башкаруу тактасынын эки эселенген конфигурациясы бир соркысма орнотмосунда

гана иштейт. Бул бир соркысма орнотмоунун интерфейси аркылуу аткарылуучу бардык аракеттер, ошондой эле башка соркысма орнотмосуна да тарала тургандыгын билдирет. SCALA1 бардык кырсыктык сигналдары жана функциялары ошондой эле эки эселенген тутумга га жеткиликтүү.

11.7.1 Иш шарттамы

Эки эселенген SCALA1 орноткондон кийин, ал эки башка шарттамдарда иштей алат.

Негизги/Камдык

Негизги/Камдык жумушчу шарттамдагы эки эселенген тутумда бир эле мезгилде бир гана соркысма орнотмосу гана иштейт. Бул тутумдун максималдуу өндүрүмдүүлүгү, бир SCALA1 орнотмонун максималдуу өндүрүмдүүлүгү сыяктуу болот дегенди билдирет. Эгерде соркысма орнотмосу ишке кирбесе, анда башка соркысма орнотмосу өз ишин баштайт. Кезектешүү жөндөөлөрүнө жараша ишке киргизүүдө, соркысма орнотмолору артыкчылыкты которуша.

Негизги/Жардамчы

Негизги/Жардамчы шарттамында иштөө чыгууда чоң чыгымды камсыз кылат, анткени эки соркысма орнотмосу бир мезгилде иштетиши мүмүн.

Артыкчылык белгиленген соркысма орнотмосу, биринчи ишке киргизилет. Эгерде ал керектүү чыгымды камсыз кыла албаса, экинчи болуп ишке киргизилет. Эгерде соркысма орнотмолорунун бирөө иштебесе, тутум бир соркысма орнотмосу менен иштөөнү уланат. Кезектешүү жөндөөлөрүнө жараша ишке киргизүүдө, соркысма орнотмолору артыкчылыкты которуша.

Кезектешүү иштөө убакыты боюнча же коё берүүлөрдүн саны менен коюлушу мүмкүн. Аны соркысма орнотмосунун башталгыч жөндөөсүндө Grundfos GO Remote же тиркеменин жумушчу тактасындагы «Жөндөөлөр» бөлүмүндөгү тиркеменин жардамы менен кылса болот.

«Кезексиз» иштөөнү, «Негизги/Жардамчы» шарттамда пайдаланганда гана тандаса болот.

11.7.2 Эки эселенген SCALA1 орнотуу тартиби

Эскертүү
Электр тогу менен жабыркоо
Өлүм же олуттуу жаракат
 Буюмдар менен иштөөдөн мурда электр азыкты өчүрүңүз. Электр азыктын кокустан күйүүсүн болтурбоо боюнча чараларды көрүңүз.



Эскертүү
Электр тогу менен жабыркоо
Сактык чаралары катары
SCALA1ди жердетүүсү бар айры
тешикке туташтыруу керек.



Эскертүү
Электр жабдууну туташтыруу
жергиликтүү ченемдерге жана
эрежелерге ылайык адистер менен
гана туташтырылууга тийиш.



Эскертүү
Эгерде электр азык кабели зыянга
учураган болсо, ал даярдоочу, кызмат
көрсөтүү адистери же башка
квалификацияланган адис тарабынан
алмаштырылууга тийиш.

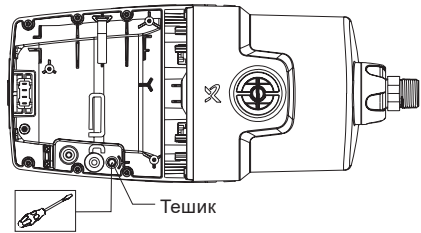


Эскертүү
Жумушчу чыңалуунун нарктарын
жана токтун жыштыгы фирмалык
тайтайчада көрсөтүлгөн
орнотмонун номиналдык
айтымдарына дал келгендей
болушун текшергиз.

Эки эселенген плита-негиз, коллекторлор жана байланыш кабели, эки эселенген аткаруу SCALA1 үчүн тиешелүү буюмдар топтомунда жеткиликтүү. Ушул топтомго өзүнчө буйрутма берилет.

Эки эселенген шарттамда SCALA1 соркысма орнотосун күйгүзүш үчүн, кийинкини аткарыңыз:

1. Эки соркысма орнотмону тең эки эселенген плита-негизге жайгаштырыңыз, бирок бекитпеңиз.
2. Буралгыларды бурап чыгарыңыз жана эки соркысма орнотмонун тең капкактарын ачыңыз.
3. Соркысма орнотмосунун каптал жагындагы бош тешикти/кесикти басыңыз жана байланыш кабелинин бир учун тешик аркылуу тартыңыз.



16-сүр. Байланыш кабели үчүн тешик

4. Кабелди SCALA1 байланыш платасына туташтырыңыз.

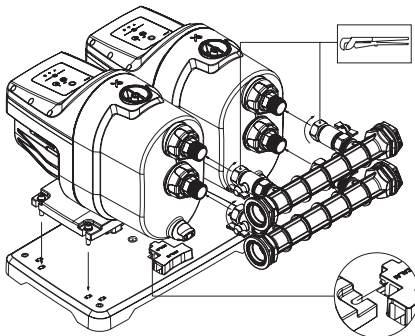


17-сүр. Байланыш кабелин туташтыруу

TM075385

TM075385

5. Кабелдин башка учун экинчи соркысма орнотмого 2-4 этаптардын көрсөтмөлөрүнө ылайык туташтырыңыз.
6. Эки соркысма орнотмосун тең эки эселенген плата-негизге бекитиңиз.
7. Соруучу жана кысымдык коллекторлорду эки соркысма орнотмосуна тең туташтырыңыз.
8. Эки SCALA1 соркысма орнотмосун тең куюу боюнча нускамага ылайык толтуруңуз.



TM075386

18-сүр. Соркысма орнотмолорду плата-негизге бекитип жана соруучу, кысымдык коллекторлорду туташтырыңыз.

9. Ишке киргизүү боюнча нускамалар менен жүрүңүз.
10. Grundfos GO Remoteго туташтырыңыз жана экранда көрсөтүлгөн башталгыч жөндөөнү аткарыңыз.
11. Эки эселенген SCALA1 ортосундагы кошууну орнотуу үчүн, соркысма орнотмосунун бирөөнүн башкаруу тактасындагы туташтыруу баскычын басыңыз.
12. Эки эселенген иштөөнү жөндөө үчүн Grundfos GO Remote нускамасын аткарыңыз.

11.7.3 Grundfos GO Remote жардамы менен SCALA1 эки эселенип иштөөсүн жөндөө.

Grundfos GO Remote жардамы менен SCALA1 эки эселенип иштөөсүн эки ыкма менен жөндөсө болот:

- башталгыч жөндөө: биринчи туташтырууда ишке киргизүү же тиркеменин башкаруу тактасында көрсөтүлгөн «Жардам» кошумча барагы аркылуу ишке киргизүү.
- Тиркеменин башкаруу тактасында көрсөтүлгөн жөндөөлөрдүн кошумча барагы.

Төмөнкүлөр үчүн ылайыктуу параметрлерди тандаңыз:

- иш шарттамдары
- кезектешүү түрлөрү
- кезектешүү үчүн маанилер.

Мисалы:

- Эгерде эки эселенген SCALA1 тутуму «Негизги/Камдык» шарттамында, коё берүүлөрдүн = 1

санында кезектешүү менен жөндөлгөн болсо, бул тутумду ар бир ишке киргизүүдө жумушчу соркысма орнотмосун алмаштырат дегенди билдирет (биринчи бирөө, андан кийин башкасы).

- Эгерде эки эселенген SCALA1 тутуму «Негизги/Камдык» шарттамында коё берүүлөрдүн = 5 санында кезектешүү менен жөндөлгөн болсо, бул 2-соркысма орнотмосуна артыкчылык өткөнчө, 1-соркысма орнотмосу 5 жолу ишке кирет дегенди билдирет.
- Эгерде эки эселенген SCALA1 тутуму «Негизги/Камдык» шарттамында коё берүүлөрдүн = 5 санында кезектешүү менен жөндөлгөн болсо, бул 2-соркысма орнотмосуна артыкчылык өткөнчө, 1-соркысма орнотмосу 5 жолу ишке кирет дегенди билдирет. Андан кийин артыкчылык, соркысма орнотмолорунун ортосунда кезектешет.

Кезектешүү үчүн абалкы боюнча диапазон жана маанилер

	Мини-малдуу	Абалкы боюнча	Макси-малдуу	Уруксат
Коё берүүлөрдү жана токтотууларды кезектештирүү	1	1	100	1
Иштөө убакыты боюнча кезектешүү [ч]	0,5	5	100	0,5

SCALA1 6. Колдонуу тармагы бөлүмүнө ылайык багытынын шарттарына ылайык келүүчү электр магниттик кедергилерге туруктуу жана электромагниттик талаанын/электромагниттик нурдануунун чыңалуу деңгээли, чектүү жол берилген деңгээлинен ашпаган шарттарда, аз энергия керектөөсү менен коммерциялык жана өндүрүштүк зоналарда пайдаланууга арналган.

12. Техникалык тейлөө

SCALA1 техникалык тейлөө боюнча кошумча көрсөтмөлөр Кыскача колдонмодо (Quick Guide) келтирилген.



Эскертүү
Электр тогу менен жабыркоо
Өлүм же олуттуу жаракат
Буюмдар менен иштөөдөн мурда
электр азыкты өчүрүңүз. Электр
азыктын кокустан күйүүсүн
болтурбоо боюнча чараларды
көрүңүз.

Эскертүү

Өлүм же олуттуу жаракат
Буюм суу үчүн гана пайдаланууга
тийиш. Эгерде буюм агрессивдүү
суюктуктарды сордуруу үчүн
колдонулса, анда тейлөө боюнча
иштерди баштоодон мурда аны таза
суу менен жууш керек.



Эскертүү

Басым астындагы тутум
SCALA1 куроодон мурда тутумдан
суюктукту төгүп салып же
соркысманын эки жагынан бекиткич
клапандарды жабыңыз. Тутумдагы
басымды баштапкыга келтирүү
үчүн, төккүч тешиктин тыгынын
акырын бураңыз.



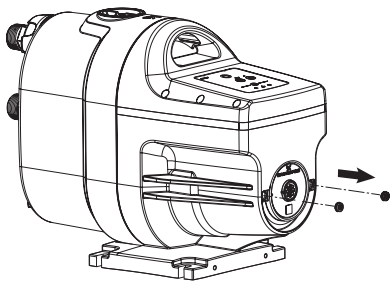
Көрсөтмө

Ичүүчү суу берүү үчүн пайдалануудан
мурда соркысма орнотмосун таза
суу менен жакшылап жууп алыңыз.

Соркысма орнотмосу техникалык тейлөөнү талап кылбайт, бирок биз төккүч тыгандарды жана кыналган кайтарым клапанды, жылына бир жолу же зарылдыгына жараша текшерип жана тазалап турууну сунуштайбыз.

12.1 Төгүүчү тыгандарды тазалоо

1. Төгүүчү тыгандарды ылайыктуу аспаптын, мисалы, анча чоң эмесбурагычтын жардамы менен, этияттап алып салыңыз.
2. Тыгандарды суу менен жууңуз.
3. Абайлап бармак менен басып, төгүүчү тыгандарды киргизиңиз.



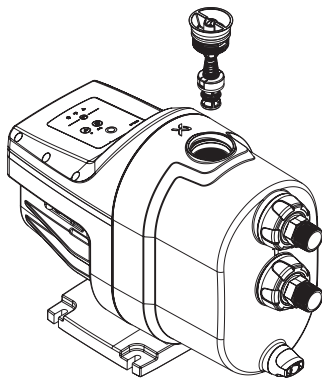
TM076337

19-сүр. Төгүүчү тыгандарды тазалоо

12.2 Ичине киргизилген кайтарым клапанды тазалоо

1. Электр азыкты өчүрүңүз жана айрыны айры тешиктен ажыратыңыз.
2. Суу түтүктү жабыңыз.
3. Тутумдагы басымды баштапкыга келтириш үчүн, кранды ачыңыз.
4. Бекиткич клапандарды жабыңыз жана/же түтүктөрдү бошотуңуз.

5. Куйгуч тешиктин тыгынын жай ачыңыз жана чечиңиз. Тыгыны жана кайтарым клапаны бирдиктүү түйүн болуп саналат.
6. Кыналган кайтарым клапанды жылуу суу жана жумшак кылкалем менен тазалаңыз.
7. Соркысма орнотмосун артка карай тартипте чогултуңуз.



TM076336

20-сүр. Кыналган кайтарым клапан

12.3 Сатып алынгандан кийинки тейлөө боюнча маалымат

Көрөңгө бөлүктөр жөнүндө кошумча маалыматты www.productselection.grundfos.com сайтынан Grundfos Product Center программасынан кара.

12.4 Техникалык тейлөө үчүн топтомдор

Кызматтык топтомдор тууралуу кошумча маалыматты Grundfos Product программасынан кара.

Буюм бардык кызмат мөөнөтүндө мезгилдүү диагностиканы талап кылбайт.

13. Пайдалануудан чыгаруу

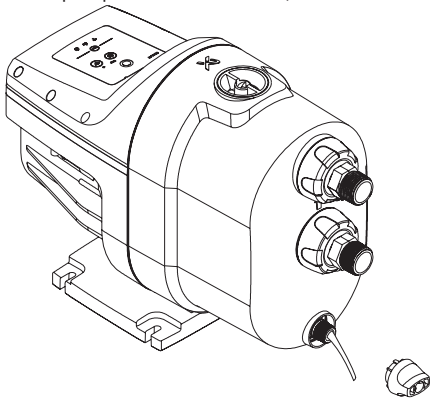
SCALA1 пайдалануудан чыгаруу үчүн тармакты ажыраткычы «Өчүрүлгөн» абалына которуп коюу керек.

Эгерде SCALA1 айрым учурларга пайдалануудан чыгарылса (мисалы, кышында), аны тармактан ажыратып жана кургак жерге сактоого коюп коюу зарыл.

Ал үчүн кийинки аракеттерди аткаруу керек:

1. Соркысма орнотмосун азыктан ажыратыңыз.
2. Тутумдагы басымды баштапкыга келтириш үчүн, кранды ачыңыз.
3. Бекиткич клапандарды жабыңыз жана түтүктөрдү бошотуңуз.
4. Соркысма орнотмосундагы басымды баштапкыга келтирүү үчүн, төккүч тешиктин тыгынын акырын бураңыз.
5. Соркысмадан сорулучу суюктукту төгүү үчүн төккүч тешиктин тыгынын бурап чыгаруу зарыл.

6. SCALA1 сактоонун сунуш кылынган шарттарына ылайык сактаңыз.



21-сүр. SCALA1 бошотуу

14. Төмөнкү температуралардан коргоо

Эскертүү
Буюм төмөн температуралардан корголгон эмес. Аны сууктан корголгон жерде сактоо керек. Сактап баштоодон мурда соркысма орнотмосунан суюктукту төгүү керек.



SCALA1 соркысма орнотмосун кыш мезгилинде сактоо жөнүндө маалымат 2 бөлүмүндө сүрөттөлөт. Ушул колдонмону ташуу жана сактоо.

Узак убакыт туруп калгандан кийин SCALA1 коё бөрүү

Эскертүү
Буюмдар менен иштөөдөн мурда электр азыкты өчүрүңүз. Электр азыктын кокустан күйүүсүн болтурбоо боюнча чараларды көрүңүз.



15. Техникалык берилмелери

Жеткирүүлүчү жабдуунун түрлөрүн өндүрүүчүдөн тактаңыз.

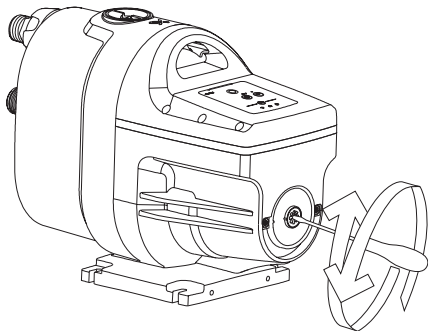
	SCALA1				
	3-25	3-35	3-45	5-25	5-55
Айлана чөйрөнүн макс. температурасы	55 °C	55 °C	55 °C	55 °C	55 °C
Суюктуктун макс. басымы	45 °C	45 °C	45 °C	45 °C	45 °C
Тутумдагы макс. басым [бар]	8	8	8	8	8
Кириштеги максималдык басым [бар]	5	4	3	5	2
Макс. кысым [м]	25	36	44	26	52
Номиналдык кысым [м]	15	20	25	15	25
Номиналдык чыгым [м³/с]	3,00	3,72	3,59	4,80	5,33
Коргоо деңгээли	X4D	X4D	X4D	X4D	X4D

Ишке киргизүүдөн мурда соркысма орнотмосу канчалык бир убакта сактоодо турса, мисалы, кышында, кийинки аткаруу зарыл.

1. Соркысма орнотмосуна доо кетпегендигине жана жарылбагандыгына ынаныңыз. Өзгөчө, эгерде соркысма орнотмосу сактоодон мурда толук кургатылбаса же сууктун таасирине дуушар болсо.
2. Тосмолоодон чыгаруу менен соркысма орнотмосу тосмолонбогондугуна ынаныңыз.
3. SCALA1 ичүүчү суу берүү үчүн пайдалануудан мурда соркысма орнотмосун таза суу менен жакшылап жууп алыңыз.
4. Эгерде соркысма орнотмосу бошотулган болсо, анда аны ишке киргизүүдөн мурда суюктук менен толтуруу керек. Куюу боюнча нускамалар менен жүрүңүз.
5. Ишке киргизүү боюнча нускамалар менен жүрүңүз. Жөндөөлөр, эгерде соркысма орнотмосу өчүрүлгөн болсо дагы, анын эс тутумунда сакталат.

Валды тосмолоодон чыгаруу

1. Маңдайкы капкактын тыгынын чечиңиз. Ал үчүн ылайыктуу аспапты пайдаланыңыз.
2. Вал туруп калуунун натыйжасында кыпчылып калса, аны тосмолоодон чыгарыңыз.



22-сүр. Соркысма орнотмосун тосмолоодон чыгаруу

TM075256

SCALA1

	3-25	3-35	3-45	5-25	5-55
Сордурулуучу суюктук	Таза суу	Таза суу	Таза суу	Таза суу	Таза суу
Добуштун деңгээли [дБ(A)]	< 55	< 55	< 55	< 55	< 55
Күйгүзүү жана өчүрүүлөрдүн жыштыгы	саатына 25	саатына 25	саатына 25	саатына 25	саатына 25
Pstart [бар] коё берүү басымы	1,2	1,5	2,2	1,2	2,8

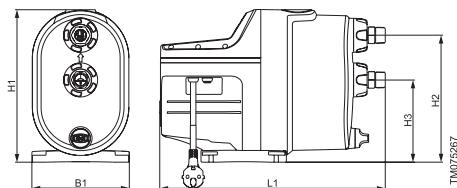
- Туташтыруучу өлчөмдөр: R 1"
Кыналган бактын көлөмү - 0,1 л

Электротехникалык берилмелер

Бардык аткаруулардын F изоляциясы бар.

Соркысма орнотуусунун түрү	Чыңалуу [В]	P1 [Вт]	P2 [Вт]	η[айл/мүн]	I _n [А]	I _{start} [А]	Керектелүүчү кубаттуулук күтүү шарттамында (Вт)
SCALA1 3-25	1 x 230	550	360	2850	2,58	13,0	1,5
SCALA1 3-35	1 x 230	720	450	2800	3,27	13,0	1,5
SCALA1 3-45	1 x 230	910	580	2800	1,10	17,0	1,5
SCALA1 5-25	1 x 230	650	425	2850	3,00	13,0	1,5
SCALA1 5-55	1 x 230	1200	780	2850	5,38	26,0	1,5

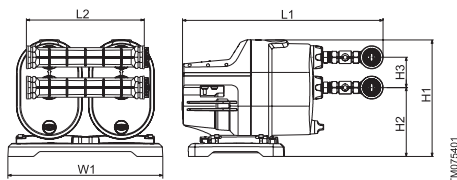
Өлчөмдөр жана салмак



Поз.	H1 [мм]	H12 [мм]	H3 [мм]	L1 [мм]	B1 [мм]
SCALA1 (бардык аткаруулар)	316	263	171	466	202

Салмагы

SCALA1 3-25 [кг]	SCALA1 3-35 [кг]	SCALA1 3-45 [кг]	SCALA1 5-25 [кг]	SCALA1 5-55 [кг]
11	12	12	12	14



23-сүр. Эки эселенген SCALA1 соркысма орнотмосу

Поз.	H1 [мм]	H12 [мм]	H3 [мм]	L1 [мм]	L2 [мм]	W1 [мм]
Эки эселенген SCALA1 соркысма орнотуусу	360	210	92	614	360	473

Bluetooth тууралуу маалымат

Пайдалануу убагындагы жыштык	2400 – 2483,5 МГц (ISM диапазону)
Модуляциянын түрү	GFSK
Берилмелерди берүү ылдамдыгы.	1 Мбит/с
Берүүнүн кубаттуулугу	EIRP 5 дБм ички антенна менен

Өлчөөнүн белгисиздигинин мүнөздөмөсү (К параметри) 3 дБ түзөт.

16. Бузулууларды табуу жана оңдоо











Эскертүү
 Бузуктукуткү издөөнүн алдында азык берүүнү өчүрүү зарыл.
 Электр азыгынын капыстан иштеп кетүүсү болбостугуна ынаныңыз

Соркысма орнотмосу ишке кирбей жатат.





Grundfos Eye	Жарык индикатору	Автомат-тык баштапкыга келтирүү	Себеби	Оңдоо ыкмасы
	—	—	Азык тармагынын сактагычтарын күйүп кеткен.	Сактоочторду алмаштырыңыз. Эгерде жаңы сактоочтор кайрадан күйүп кетсе, электр жабдууну текшерүүнү зарыл.
	—	—	Токтун же чыңалуунун коргоо үчүн өчүрүү автоматы иштеп кетти.	Коргоо автоматын күйгүзүү
	—	—	Электр азыгы жок.	Жергиликтүү электр камсыздоочу уюм менен байланышуу.
	—	—	SCALA1 деңгээли менен суу тартуу чекитинин ортосунда өтө чоң айырма (бийиктик).	Соркысма орнотмосун жөнгө салып же жогорку кысымы менен SCALA1 тандаңыз.

Соркысма орнотмосу иштебейт.




Grundfos Eye	Жарык индикатору	Автомат-тык баштапкыга келтирүү	Себеби	Оңдоо ыкмасы
	—	—	Электр азыгы жок.	Кубатты күйгүзүү. Кабелдерде жана кабелдердин кошулууларында бузулган жерлердин жана кошулуулардын бошогонун жоктугун текшериниз. Азык тармагынын күйүп кеткен сактагычтарын текшериниз.
	—	—	«Куру» иштөө же суунун жетишсиз саны.	Суу булагын текшерип жана соркысма орнотмосун толтуруңуз.
			Соруучу келтетүтүк булгагычтар менен тосмолонуп калган	Соруучу келтетүтүктү тазалаңыз.
			Кабыл алгыч же кайтарым клапаны жабык абалда тосмолонгон.	Кабыл алуучу же кайтарым клапанды тазалаңыз, оңдоңуз же алмаштырыңыз.
			Соруучу өткөрмө түтүктөгү жылжуу.	Соруучу өткөрмө түтүктү оңдоңуз.
			Соруучу өткөрмө түтүктө же соркысма орнотмосунда аба бар.	Соруучу өткөрмө түтүккө жана соркысма орнотмосуна суюктук куюңуз. Соркысма орнотмосунун соруу шарттарын текшериниз.

Grundfos Eye	Жарык индикатору	Автомат-тык баштапкыга келтирүү	Себеби	Оңдоо ыкмасы
		Жок	Иштөөнүн максималдуу убакыты ашыкча	Соркысма орнотмосунан жылжууну текшеңиз жана кырсыктык сигналды баштапкыга келтириңиз.
		Ооба	Ички кайтарым клапаны бузук жетолугу менен тосмолонгон же жарым-жартылай ачык абалда Циклдүүлүктөн коргоо функциясы анча чоң эмес жылжууну аныктады. Кырсыктык индикация күйүп жатат.	Кайтарым клапанды тазалаңыз, оңдоңуз же алмаштырыңыз. Суу бөлүү чекитин текшеңиз жана керектөө параметрлерин өзгөртүңүз.
	—	Жок	Валды тыгыздоо кыпчылып калды. Соркысма орнотмосу баткакка толгон.	Буюм туруп калгандан кийин коё берүү бөлүмүн кара.
	Жок	Жок	Ашыкча ысуу - соркысма орнотмосу кыпчылып калган же ал толуп калган.	Эгерде көйгөйдү четтетүүгө мүмкүн болбосо - Grundfos кызматтык тейлөөсү менен байланышыңыз.
	Жок	Жок	Өтө төмөн же өтө жогору чыңалуу.	Чыңалуу берүүнү текшерип жана мүмкүн болсо бузуктукут жоюңуз.
	Жок	—	Соркысма орнотмосу тышкы түзмөк же календар функциясы аркылуу токтотулган.	

Соркысма орнотмосу иштейт.

Grundfos Eye	Жарык индикатору	Автомат-тык баштапкыга келтирүү	Себеби	Оңдоо ыкмасы
		Жок	Кайтарым клапаны тийиштүү түрдө жабылган жок же өткөрмө түтүк тутумунда жылжуу бар. Ал циклдүүлүк жөнүндө кырсыктык сигнал жана/же жылжуу жөнүндө сигнал өчүрүлгөндө болушу мүмкүн.	Түтүктүк ороону текшерип жана оңдоп же кайтарым клапанды тазалап, оңдоп же алмаштырыңыз.
		Жок	Төмөнкү туруктуу чыгым.	Суу бөлүү чекитин текшеңиз жана керектөө параметрлерин өзгөртүңүз.




Соркысма орнотмосу иштеп жатканда өчөт.

Grundfos Eye	Жарык индикатору	Автоматтык баштапкыга келтирүү	Себеби	Оңдоо ыкмасы
	—	—	Суюктуктун температурсы 45 °Стан жогору көтөрүлгөндүктөн ысып кетти.	Муздак суу берүүнү аткарыңыз.
	—	—	Ысып кетүү, төмөнкүлөрдөн пайда болгон: — айлана чөйрөнүн жогорку 55 °С температурасынан; — кыймылдаткычтын ашыкча жүктөмүнөн; — кыймылдаткычтын соркысма орнотмосунун тосмолонуусунан.	Соркысма орнотмосунун муздатуу шарттарын текшерипиз. Соркысма орнотмосун күндүн тике тийген нурларынан жана жакын жайгашкан жылуулук булактарынан коргогуңуз. Эгерде көйгөйдү четтетүүгө мүмкүн болбосо - Grundfos кызматтык тейлөөсү менен байланышыңыз.
	—	—	Өтө төмөн азыктык чыңалуу.	Чыңалуу берүүнү текшерип жана мүмкүн болсо бузуктуку жоюңуз.




Соркысма орнотмосунун жетишсиз өндүрүмдүүлүгү.

Grundfos Eye	Жарык индикатору	Автоматтык баштапкыга келтирүү	Себеби	Оңдоо ыкмасы
	—	—	Соркысма орнотмосуна кирүүдөгү басым өтө төмөн.	Киришиндеги шарттарды текшерипиз.
	—	—	Соркысма орнотмосу туура эмес тандалган.	Соркысма орнотмосунун башка өлчөм түрүн тандаңыз.
	—	—	Соруучу өткөрмө түтүк, кириштеги тор чыпка же соркысма орнотмосу жарым жартылай булгагычтар менен тосмолонгон.	Соруучу өткөрмө түтүктү же соркысма орнотмосн тазалаңыз.
	—	—	Соруучу өткөрмө түтүктөгү жылжуу.	Соруучу өткөрмө түтүктү оңдоңуз.
	—	—	Соруучу өткөрмө түтүктө же соркысма орнотмосунда аба бар.	Соруучу өткөрмө түтүккө жана соркысма орнотмосуна суюктук куюңуз. Киришиндеги шарттарды текшерипиз.

Соркысма орнотмосу өтө көп иштетилет жана токтотулат.

Grundfos Eye	Жарык индикатору	Автоматтык баштапкыга келтирүү	Себеби	Оңдоо ыкмасы
	—	—	Соруучу өткөрмө түтүктө жылжуу же сууда аба бар.	Суу берүүнү калыбына келтириңиз же соруучу түтүктү оңдоңуз.
	—	—	Пайдаланылгандан кийин кран толук жабылган эмес.	Бардык крандарды текшериңиз. «Циклдүүлүктөн коргоо» бөлүмүн кара.
	—	—	Тутумдагы бир аз жылжуу.	«Циклдүүлүктөн коргоо» бөлүмүн кара. Тутумдун жылжуусун текшериңиз.

Соркысма орнотмосу токтобой жатат.

Grundfos Eye	Жарык индикатору	Автоматтык баштапкыга келтирүү	Себеби	Оңдоо ыкмасы
	—	—	Соркысма орнотмосу кысуу талап кылынган басымы менен камсыз кыلالбай жатат.	Соркысма орнотмосун алмаштырыңыз.
	—	—	Өткөрмө түтүктөгү жылжуулар же зыянга учуроолор.	Өткөрмө түтүктү оңдоо.
	—	—	Кайтарым клапаны тосмолонгон же жок.	Клапанды тазалаңыз же кайтарым клапанды орнотуңуз.

Соркысма орнотмосунан ток урат.

Grundfos Eye	Жарык индикатору	Автоматтык баштапкыга келтирүү	Себеби	Оңдоо ыкмасы
—	—	—	Жаман жердетүү.	Жердетүүнү жергиликтүү ченемдерге ылайык соркысма орнотмосуна кошуңуз.


Эки эселенген тутумдун бузулууларын табуу жана оңдоо

Эки эселенген аткаруу үчүн да ошол эле тизмек жарактуу.


SCALA1 кырсыктык сигналдары кийинкидей иштейт:

- «Куру» иштөө сигналы: соркысма орнотмосунун сигнализациясы: биринчи бир соркысма орнотмосун, андан кийин «куру» иштеген учурда башкасын токтотот.
- Иштөөнүн максималдуу убакыты: тутумдун кырсыктык сигналы: бүткүл тутумду токтотот.
- Циклдүүлүктөн коргоо: Тутумдун кырсыктык сигналы: бүткүл тутумду токтотот.

Соркысма орнотмосу ар кандай жумушчу мүнөздөмөлөрдү камсыз кылат

Grundfos Eye	Жарык индикатору	Автоматтык баштапкыга келтирүү	Себеби	Оңдоо ыкмасы
	—	—	SCALA1 эки түрдүү моделдери туташтырылган.	Бирдей өлчөмдүк түрдөгү моделдерди туташтырыңыз.

Эки эселенген тутумда бир гана соркысма орнотмо иштеп жатат.

Grundfos Eye	Жарык индикатору	Автоматтык баштапкыга келтирүү	Себеби	Оңдоо ыкмасы
	—	—	Байланыштын үзүлүшү.	Жогоруда келтирилген диагностоону пайдаланып, тутумду жана соркысма орнотмону текшериниз. Эки эселенген байланыш кабелин текшерип же алмаштырыңыз.

16.1 Бузуктуктарды кайра орнотуу жана индикация

Бузуктуктардын сигналын баштапкы абалга келтирүү кийинки ыкмалардын бири менен аткарылат:

1. [Reset] (Баштапкыга келтирүү) баскычын басып, кол менен бузуктуктун себебин четтетип жана соркысма орнотмосун кайра ишке киргизиңиз.
2. Auto reset (Автоматтык түрдө баштапкыга келтирүү) функциясын активдештирүү.

Эгерде бузуктук өзү жоюлса, соркысма орнотмосу автоматтык түрдөгү баштапкыга келтирүүгө аракет кылат, андан кийин бузуктук индикациясы жок болуп кетет. Бузуктук индикациясы дагы эле Grundfos GO Remote кырсыктар журналында көрсөтүлөт.

Көрсөтмө

Жаңылыштык аракеттерди болтурбоо үчүн, кызматкер ушул куроо жана пайдалануу боюнча колдонмо менен жакшылап таанышып чыгууга тийиш.

Кырсык, баш тартуу же инцидент пайда болгондо токтоосуздан жабдуунун ишин токтотуу жана «Grundfos» ЖСК кызматтык борборуна кайрылуу зарыл.

17. Буюмду топтомдоочулар*

1. SCALA1 эки эсе иштөөсү үчүн топтом
2. Кириш чыпка, 250 микрон

* Көрсөтүлгөн буюмдар жабдуунун стандарттык топтомдоосуна/топтомуна киргизилген эмес, жардамчы түзмөк (аксессуарлар) болуп

саналат жана өзүнчө буйрутма берилет. Негизги жоболор жана шарттар Келишимде чагылдырылган.

Ушул жардамчы түзмөктөр жабдуу (топтомдун) топтомдоосунун милдеттүү элементтери болуп саналбайт.

Жардамчы түзмөктөрдүн жоктугу, алар арналган негизги жабдуулардын иштөө жөндөмдүүлүгүнө таасирин тийгизбейт.

18. Буюмду утилизациялоо

Өндүрүмдүн негизги жеткен чеги кийинкилер:

1. оңдоого же алмаштырууга каралбаган, бир же бир нече курамдык бөлүктөрдүн иштебей калышы;
2. пайдалануунун экономикалык максатсыздыгы оңдоого жана техникалык тейлөөгө чыгымдардын көбөйүшү.

Аталган буюм ошондой эле түйүндөр жана тетиктер экология тармагындагы жергиликтүү мыйзамдардын талабына ылайык чогултулуп жана кайра керектелиши керек.

19. Даярдоочу. Иштөө мөөнөтү

Даярдоочу:

Grundfos Holding A/S,
Poul Due Jensens Vej 7, DK-8850 Bjerringbro,
Дания*

* өндүрүүчү өлкөнүн так аталышы жабдуунун фирмалык тактасында көрсөтүлгөн.

Өндүрүүчү тарабынан ыйгарым укукталган адам**:

«Грундфос Истра» ЖЧК
143581, Москва облусу,
Истра ш., Лешково к., 188-үй.
телефону: +7 495 737-91-01,
электрондук почтанын дареги:
grundfos.istra@grundfos.com.

** ыйгарым укукталган адам тарабынан
жарылуудан корголгон аткарууда жабдуу үчүн.

«Грундфос» ЖЧК
109544, Москва ш., Школьная көч., 39-41, 1-имар,
тел.: +7 495 564-88-00, +7 495 737-30-00,
электрондук почтанын дареги:
grundfos.moscow@grundfos.com.

Евразиялык экономикалык биримдиктин
аймагындагы импортчулар:

«Грундфос Истра» ЖЧК
143581, Москва облусу,
Истра ш., Лешково к., 188-үй.
телефону: +7 495 737-91-01,
электрондук почтанын дареги:
grundfos.istra@grundfos.com;

«Грундфос» ЖЧК
109544, Москва ш., Школьная көч., 39-41, 1-имар,
Телефону: +7 495 564-88-00, +7 495 737-30-00,
электрондук почтанындареги:
grundfos.moscow@grundfos.com;

«Грундфос Казахстан» ЖЧШ
Казакстан, 050010, Алматы ш.,
Кок-Тобе к-р-ну, Кыз-Жибек көч., 7.
Телефону: +7 727 227-98-54,
электрондук почтанын дареги:
kazakhstan@grundfos.com.

Жабдууну сатуу эрежелери жана шарттары
келишимдердин шарттары менен аныкталат.

Жабдуунун иштөө мөөнөтү 10 жыл түзөт.

Дайындалган кызмат кылуу мөөнөтү бүткөндөн
кийин, жабдууну иштетүү ушул көрсөткүчтү
узартуу мүмкүндүгү бар-жоктугу тууралуу
чечим кабыл алынгандан кийин улантылат.

Жабдууну ушул документтин талаптарынан
айырмаланган максатта иштетүүгө жол
берилбейт.

Жабдуунун кызмат кылуу мөөнөтүн узартуу
боюнча иштер, адамдардын жашоосу жана ден-
соолугу үчүн коопсуздуктун, айлана-чөйрөнү
коргоонун талаптарын эске алуу менен
мыйзамдардын талаптарына ылайык
жүргүзүлүшү керек.

Техникалык өзгөрүүлөр болушу мүмкүн.

20. Таңгакты утилизациялоо боюнча маалымат

Grundfos компаниясы тарабынан колдонулуучу таңгактык каалагандай түрүн белгилөө боюнча жалпы маалымат



Таңгак тамак-аш азыктары менен байланышта болууга арналган эмес

Таңгактоочу материал	Таңгактын/жардамчы таңгактоочу каражаттарынын аталышы	Таңгактын/жардамчы таңгактоочу каражаттары жасалган материалдын тамгалык белгилениши
Кагаз жана картон (гофраланган картон, кагаз, башка картон)	Кутулар/үкөктөр, салыммалар, төшөмөлдөр, алдына койгучтар, торлор, фиксаторлор, каптоочу материал	 PAP
Жыгач жана жыгач материалдары (жыгач, тыгын)	Үкөктөр (тактайлуу, фанерадан, жыгач булалуу поитадан жасалгандар), алдына койгучтар, тордогучтар, алынып коюла турган капталдары, планкалар, фиксаторлор	 FOR
(төмөнкү тыгыздыктагы полиэтилен)	Каптамалар, мүшөктөр, жылтырактар, баштыктар, аба-көбүкчө жылтырак, фиксаторлор	 LDPE
Пластик (жогорку тыгыздыктагы полиэтилен)	Тыгыздоочу төшөмөлдөр (жылтырак материалдарынан жасалгандары), анын ичинде аба-көбүкчөлүү жылтырак, фиксаторлор, толтурулуучу материал	 HDPE
(полистирол)	Тыгыздоочу пенопласттан жасалган төшөмөлөр	 PS
Комбинацияланган таңгак (кагаз жана картон/пластик)	«Скин» тибиндеги таңгак	 C/PAP

Таңгактын жана/же жардамчы таңгактоочу каражаттардын өздөрүнүн белгиленишине көңүл бурууну суранабыз (аны оромолду/жардамчы оромолдоочу каражаттарды даярдоочу-заводдун өзүндө жазган кезде).

Даярдоочунун чечими боюнча оромолу, жардамчы оромолдоочу каражаттары, жана алар андан жасалган материалдар өзгөртүлгөн болушу мүмкүн. Актуалдуу маалыматты ушул Паспорт, орнотуу жана иштетүү боюнча колдонмонун 19. Өндүрүүчү. Иштөө мөөнөтү бөлүмүндө көрсөтүлгөн даяр продукцияны даярдоочудан тактап алуунуздарды өтүнөбүз. Сурап-билүү учурунда продукттун номерин жана жабдууну даярдоочу-өлкөнү көрсөтүү зарыл.

Հայերեն (AM) Անձնագիր, Հավաքակցման և շահագործման ձեռնարկ

ԲՈՎԱՆԴԱԿՈՒԹՅՈՒՆ

	Էջ		
1. Անվտանգության տեխնիկայի վերաբերյալ ցուցումներ	88	12. Տեխնիկական սպասարկում	107
1.1 Փաստաթղթի մասին ընդհանուր տեղեկություններ	89	12.1 Ջրթափ խցանների մաքրում	107
1.2 Արտադրատեսակի վրա նիշերի և մակագրությունների նշանակությունը	89	12.2 Ներկառուցված հոտադարձ փակակի մաքրում	107
1.3 Սպասարկող անձնակազմի որակավորումը և ուսուցումը	89	12.3 Տեղեկություն հետվաճարքային սպասարկման վերաբերյալ	108
1.4 Անվտանգության տեխնիկայի հրահանգներին չհետևելու դեպքում վտանգավոր հետևանքները	89	12.4 Լրակազմեր տեխնիկական սպասարկման համար	108
1.5 Աշխատանքների կատարում անվտանգության տեխնիկային հետևելով	89	13. Շահագործումից հանումը	108
1.6 Սպառողի կամ սպասարկող անձնակազմի համար անվտանգության տեխնիկայի վերաբերյալ հրահանգներ	89	14. Պաշտպանություն ցածր ջերմաստիճաններից	108
1.7 Տեխնիկական սպասարկում, ստուգողական զննումներ և տեղադրում կատարելիս անվտանգության տեխնիկայի վերաբերյալ հրահանգներ	89	15. Տեխնիկական տվյալներ	109
1.8 Պահեստային հանգույցների և մասերի ինքնուրույն վերասարքավորում և պատրաստում	90	16. Անսարքությունների հայտնաբերում և վերացում	110
1.9 Շահագործման անթույլատրելի ռեժիմներ	90	16.1 Հետքերում և անսարքությունների ցուցանշում	115
2. Տեղափոխում և պահպանում	90	17. Լրակազմող արտադրատեսակներ*	115
3. Փաստաթղթում նիշերի և մակագրությունների նշանակությունը	90	18. Արտադրատեսակի օգտահանում	115
4. Արտադրատեսակի վերաբերյալ ընդհանուր տեղեկություններ	90	19. Արտադրող: Ծառայության ժամկետը	116
4.1 SCALA1 պոմպային կայանքի Ֆիրմային ցուցանակ	91	20. Փաթեթավորման օգտահանման վերաբերյալ տեղեկատվություն	117
4.2 SCALA1-ի տիպային կշան	92	Հավելված 1:	118
5. Փաթեթավորում և տեղափոխում	92	Հավելված 2:	120
5.1 Փաթեթավորում	92		
5.2 Տեղափոխում	92		
6. Կիրառման ոլորտ	92		
7. Գործելու սկզբունքը	92		
8. Մեխանիկական մասի հավաքակցում	93		
8.1 Հավաքակցման վայրը	93		
8.2 Խողովակաշարերի հավաքակցում	93		
8.3 Համակարգում առավելագույն ճնշում	94		
8.4 Հավաքակցման օրինակներ	95		
8.5 Ջրաբաշխման բարձրագույն կետը	96		
9. Էլեկտրական սարքավորման միացումը	97		
10. Շահագործման հանձնում	97		
10.1 Աշխատանքային հեղուկի լցնելը	98		
10.2 SCALA1 պոմպային կայանքի գործարկում	98		
11. Շահագործում	98		
11.1 Միացման և անջատման պայմաններ	98		
11.2 Կառավարման գործառնություններ	99		
11.3 SCALA1 պոմպային կայանքի կարգաբերում	102		
11.4 SCALA1-ի մասնագիտացված կարգաբերումներ	102		
11.5 SCALA1 պոմպային կայանքի աշխատանքի ռեժիմներ	103		
11.6 Գործարանային կարգավորումների հետքերումը	104		
11.7 SCALA1 պոմպային կայանքի երկտակ աշխատանք	104		

*Նախագգուշացում
Նախքան սարքավորման հավաքակցման աշխատանքներին անցնելը անհրաժեշտ է մանրամասն ուսումնասիրել տվյալ փաստաթուղթը և Համառոտ ձեռնարկը (Quick Guide):
Սարքավորման հավաքակցումը և շահագործումը պետք է իրականացվեն տվյալ փաստաթղթի պահանջներին, ինչպես նաև տեղական նորմերին և կանոնների համապատասխան:*



1. Անվտանգության տեխնիկայի վերաբերյալ ցուցումներ

*Նախագգուշացում
Տվյալ սարքավորման շահագործումը պետք է կատարի դրա համար անհրաժեշտ գիտելիքներ և աշխատանքային փորձ ունեցող անձնակազմը:
Սահմանափակ ֆիզիկական, մտավոր ունակություններով, տեսողության և լսողության սահմանափակ հնարավորություններով անձանց պետք չէ թույլ տալ շահագործել տվյալ սարքավորումը: Երեխաների մոտքը դեպի սարքավորումն արգելվում է:*



1.1 Փաստաթղթի մասին ընդհանուր տեղեկություններ

Անձնագիրը, Հավաքակցման և շահագործման ձեռնարկը ներառում է հիմնական հրահանգներ, որոնց պետք է հետևել տեղադրման, շահագործման և տեխնիկական սպասարկման ընթացքում: Հետևաբար, տեղադրելուց և շահագործելուց առաջ դրանք պարտադիր կերպով պետք է ուսումնասիրվեն համապատասխան սպասարկող անձնակազմի կամ սպառողի կողմից: Տվյալ փաստաթուղթը պետք է մշտապես գտնվի սարքավորման շահագործման վայրում: Անհրաժեշտ է հետևել ոչ միայն Անվտանգության տեխնիկայի վերաբերյալ հրահանգներ 1-ին բաժնում *Ներկայացված անվտանգության* տեխնիկայի ընդհանուր պահանջներին, այլ նաև մյուս բաժիններում բերված անվտանգության տեխնիկայի հատուկ ցուցումներին:

1.2 Արտադրատեսակի վրա նիշերի և մակագրությունների նշանակությունը

Անմիջապես սարքավորման վրա նշված հրահանգները, օրինակ՝

- պտտման ուղղությունը ցույց տվող սլաք,
- վերամղվող միջավայրի մատուցման համար ճնշման խողովակաճյուղի նշան,

պետք է պարտադիր կերպով կատարվեն և պահպանվեն այնպես, որ դրանք հնարավոր լինի կարդալ ցանկացած ժամանակ:

1.3 Սպասարկող անձնակազմի որակավորումը և ուսուցումը

Սարքավորման շահագործումը, տեխնիկական սպասարկումը և ստուգողական զննումները, ինչպես նաև սարքավորման հավաքակցման իրականացնող անձնակազմը պետք է ունենա կատարվող աշխատանքին համապատասխան որակավորում: Հարցերի շրջանակը, որոնց համար պատասխանատու է անձնակազմը, որոնք նա պարտավոր է վերահսկել, ինչպես նաև նրա իրավասության շրջանակները պետք է ճշգրտորեն ասիմանվեն սպառողի կողմից:

1.4 Անվտանգության տեխնիկայի հրահանգներին չհետևելու դեպքում վտանգավոր հետևանքները

Անվտանգության տեխնիկայի վերաբերյալ ցուցումներին չհետևելը կարող է հանգեցնել՝

- վարդու կյանքի և առողջության համար վտանգավոր հետևանքների,
- շրջակա միջավայրի համար վտանգի ստեղծմանը,
- վնասի փոխհատուցման բոլոր երաշխիքային պարտավորությունների չեղարկմանը,
- սարքավորման կարևորագույն գործառնությունների խափանմանը,
- տեխնիկական սպասարկման և վերանորոգման համար նշանակված մեթոդների անարդյունավետության,

- էլեկտրական կամ մեխանիկական գործոնների ազդեցության հետևանքով անձնակազմի առողջության և կյանքի համար վտանգավոր իրավիճակ:

1.5 Աշխատանքների կատարում անվտանգության տեխնիկային հետևելով

Աշխատանքների կատարման ժամանակ պետք է հետևել անվտանգության տեխնիկայի վերաբերյալ սույն փաստաթղթում բերված հրահանգներին, անվտանգության տեխնիկայի վերաբերյալ համապատասխան ազգային կարգադրագրերին, ինչպես նաև սպառողի մոտ գործող աշխատանքների կատարման, սարքավորման շահագործման և անվտանգության տեխնիկայի վերաբերյալ ցանկացած ներքին կարգադրագրերին:

1.6 Սպառողի կամ սպասարկող անձնակազմի համար անվտանգության տեխնիկայի վերաբերյալ հրահանգներ

- Արգելվում է ապամուտածել շարժական հանգույցների և մասերի առկա պաշտպանիչ փակոցները սարքավորումը շահագործելու ընթացքում:
- Անհրաժեշտ է բացառել էլեկտրաէներգիայի հետ կապված վտանգի առաջացման հնարավորությունը (մանրամասների համար տե՛ս, օրինակ՝ *ԷՏ4* և *տեղական* էներգամատակարարող ձեռնարկությունների կարգադրագրերը):

1.7 Տեխնիկական սպասարկում, ստուգողական զննումներ և տեղադրում կատարելիս անվտանգության տեխնիկայի վերաբերյալ հրահանգներ

Սպառողը պետք է ապահովի տեխնիկական սպասարկման, ստուգողական զննումների և տեղադրման բոլոր աշխատանքների կատարումը որակավորված մասնագետների կողմից, որոնց թույլ է տրված կատարել նման աշխատանքներ, և որոնք բավարար չափով տեղեկացվել են այդ աշխատանքների մասին՝ տեղադրման և շահագործման ձեռնարկը մանրամասն ուսումնասիրելու ընթացքում:

Բոլոր աշխատանքները անապայան պետք է իրականացվեն սարքավորումը անջատված վիճակում: Սարքավորումը կանգնեցնելից պետք է անապայան պահպանվի գործողությունների կարգը, որը նկարագրված է տեղադրման և շահագործման ձեռնարկում:

Աշխատանքների ավարտին անմիջապես պետք է նորից տեղադրվեն կամ միացվեն բոլոր ապամուտածված պաշտպանիչ և ապահովիչ սարքերը:

1.8 Պահեստային հանգույցների և մասերի ինքնուրույն վերասարքավորում և պատրաստում

Սարքավորումների վերասարքավորումը և փոփոխումը թույլ է տրվում կատարել միայն արտադրողի հետ համաձայնեցնելու դեպքում: Ֆիրմային պահեստային հանգույցները և մասերը, ինչպես նաև օգտագործման համար արտադրող ընկերության կողմից թույլատրված լրակազմի բաղադրիչները, նախատեսված են շահագործման հուսալիությունը ապահովելու համար: Այլ արտադրողների կողմից պատրաստված հանգույցների և դետալների կիրառումը կարող է հանգեցնել նրան, որ արտադրողը կիրառելի պատասխանատվություն կրել դրա արդյունքում առաջացած հետևանքների համար:

1.9 Շահագործման անթույլատրելի ռեժիմներ

Մատակարարվող սարքավորման շահագործական հուսալիությունը երաշխավորվում է միայն այն դեպքում, եթե այն կիրառվում է գործառնությանի նշանակությանը համապատասխան՝ *6-րդ բաժնի համաձայն: Կիրառման ոլորտը:* Առավելագույն թույլատրելի արժեքները, որոնք նշված են տեխնիկական տվյալներում, պետք է անպայմանորեն պահպանվեն բոլոր դեպքերում:

2. Տեղափոխում և պահպանում

Սարքավորման փոխադրումը հարկավոր է իրականացնել փակ վազոններում, ծածկված ավտոմեքենաներում օդային, գետային կամ ծովային փոխադրամիջոցներով: Սարքավորման փոխադրման պայմանները, մեխանիկական գործոնների ազդեցության մասով, պետք է համապատասխանեն «C» խմբին՝ ըստ ԳՕՍՏ 23216-ի:

Տեղափոխման ժամանակ փաթեթավորված սարքավորումը պետք է հուսալի ամրացված լինի փոխադրամիջոցների վրա՝ ինքնաբերաբար տեղաշարժը կանխելու նպատակով: Սարքավորման պահպանման պայմանները պետք է համապատասխանեն ԳՕՍՏ 15150-ի «C» խմբին: Պահպանման նշանակված առավելագույն ժամկետը կազմում է 2 տարի: Պահպանման ժամկետի ողջ ընթացքում կոնսերվացումը չի պահանջվում:

Որոշակի ժամանակ, օրինակ՝ ձմռան ընթացքում արտադրատեսակի պահպանումը կազմակերպելու համար անհրաժեշտ է դատարկել հեղուկը՝ հեղուկաթափ անցքի պարուրակավոր խցանը պտտելով հանելուց հետո, ցանցից անջատել էլեկտրասնուցումը և տեղավորել արտադրատեսակը չոր տեղում պահպանման համար:

Պահեք պոմպակայանքը -40 °C-ից մինչև 70 °C ջերմաստիճանի պայմաններում: Պահման ժամանակ առավելագույն հարաբերական խոնավությունը՝ 95 %

3. Փաստաթղթում նիշերի և մակագրությունների նշանակությունը



ուշադրություն

Ցուցում

Նախագգուշացում
Տվյալ հրահանգներին չհետևելը կարող է հանգեցնել մարդկանց առողջության համար վտանգավոր հետևանքների:

Նախագգուշացում
Տվյալ հրահանգներին չհետևելը կարող է հանդիսանալ էլեկտրական հոսանքից վնասվելու պատճառ և հանգեցնել մարդկանց կյանքի և առողջության համար վտանգավոր հետևանքների:

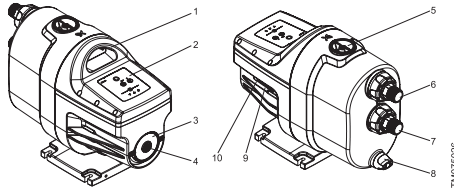
Անվտանգության տեխնիկայի վերաբերյալ հրահանգներ, որոնց չկատարումը կարող է առաջացնել սարքավորման աշխատանքի խափանում, ինչպես նաև դրա վնասում:

Խորհուրդներ կամ հրահանգներ, որոնք հեշտացնում են աշխատանքը և ապահովում են սարքավորման անվտանգ շահագործումը:

4. Արտադրատեսակի վերաբերյալ ընդհանուր տեղեկություններ

Տվյալ փաստաթուղթը տարածվում է SCALA1 պոմպային կայանքների վրա (այսուհետ տեքստում՝ SCALA1): SCALA1-ը դա ջրամատակարարման և ճնշման բարձրացման համար կոմպակտ պոմպային կայանք է, որը բաղկացած է պոմպից, շարժիչից, ներքին ճնշման բացից և կառավարման համակարգից, որը միավորված է մեկ ընդհանուր հանգույցի:

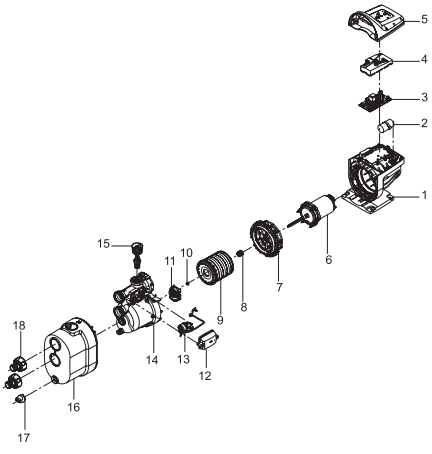
SCALA1-ի նկարագրումը.



Նկար 1 SCALA1-ի բաղադրիչ մասեր

Դիրք	Նկարագրություն
1	Բարձրացման բռնակ
2	Կառավարման վահան
3	Ֆիրմային վահանակ
4	Պոմպակայանքի լիտեռի պտտիչին հասնելու համար նախատեսված խցան
5	Լցման անցքի խցան
6	Ճնշումային կարճախողովակ

Դիրք	Նկարագրություն
7	Ներծող կարճատողովակ
8	Հեղուկաթափ անցքի պարուրակավոր խցան
9	Արտաքին սարքի մահցում
10	Միացում պոմպային կայանքի երկտակ աշխատանքի համար

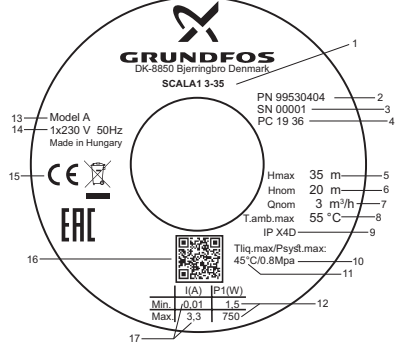


TM075375

Նկար 2 SCALA1 պոմպային կայանքի եռաչափ պատկերացում

Դիրք	Նկարագրություն	Նյութ
1	Պոմպային կայանքը և ստատորի հենամարմինը	Կոմպոզիտ
4	Տպատախտակի կափարիչ	Կոմպոզիտ
5	Բլոկի կափարիչ կառավարման	Կոմպոզիտ
7	Էլեկտրաշարժիչի կցաշուրթ	Կոմպոզիտ
8	Լիսեռի խցվածք	Գրաֆիտ/կերամիկա
9	Աշխատանքային խցիկ	Կոմպոզիտ
11	Ինքնաներծման փական միացված ռեժիմի ընտրության կարգավորիչ պտուտակի հետ	Կոմպոզիտ
14	Միացնող մոդուլ	Կոմպոզիտ
15	Հետադարձ փական վերմղման վրա	Կոմպոզիտ
16	Պոմպային մասի կափարիչ	Կոմպոզիտ
17	Հեղուկաթափ խցան	Կոմպոզիտ
18	Մուտքային խողովակապատուկ R 1" միացման համար	Կոմպոզիտ

4.1 SCALA1 պոմպային կայանքի Ֆիրմային ցուցանակ



TM075340

Նկար 3 Ֆիրմային վահանակի օրինակ

Դիրք	Նկարագրություն
1	Տիպային նշան
2	Արտադրատեսակի համարը
3	Սերիական համար
4	Արտադրման տարեթիվը (տարին և շաբաթը)
5	Առավելագույն ճնշամղում
6	Անվանական ճնշամղում
7	Անվանական ծախս
8	Շրջակա միջավայրի առավելագույն ջերմաստիճանը
9	Պաշտպանության աստիճան
10	Առավ. աշխատանքային ճնշում
11	Հեղուկի առավելագույն ջերմաստիճանը
12	Նվազագույն և առավելագույն սպառվող հզորություն [Վտ]
13	Մոդելը
14	Լարում և հաճախականություն
15	Շուկայում շրջանառության նշանները
16	Արտադրատեսակի QR-ծածկագիր
17	Նվազագույն և առավելագույն անվանական հոսանքը

4.2 SCALA1-ի տիպային նշան

Օրինակ	SCALA1	5-	25	1x230Վ	50 Հց	SCHUKO
Պոմպակայանքի տեսակը	SCALA1					
Անվանական ծախս [մ ³ /ժ]	3					
	5					
Առավելագույն ճնշամղում մ]	25					
	35					
	45					
	55					
Լարում [Վ]						
	1x230Վ					
	1x115Վ					
Հաճախականություն [Հց]						
	50 Հց					
	60 Հց					
SCHUKO (E/F Տեսակ) Շտեկերի տեսակը						
Առանց շտեկերի						
Թայիլանդ (O Տեսակ)						
Ավստրալիա (I Տեսակ)						
Մեծ Բրիթանիա (G Տեսակ)						
ԱՄՆ (NEMA 5-15, NEMA 6-15 Տեսակ)						
Արգենտինա (I Տեսակ)						

Սարքավորման լրակազմում բացակայում են կարգավորումների, տեխնիկական սպասարկման և ըստ նշանակության օգտագործման համար նախատեսվող հարմարանքներն ու գործիքները: Օգտագործեք ստանդարտ գործիքները, հաշվի առնելով անվտանգության տեխնիկայի վերաբերյալ արտադրողի պահանջները:

5. Փաթեթավորում և տեղափոխում

5.1 Փաթեթավորում

Սարքավորումը ստանալիս ստուգեք փաթեթավորումը և ինքը սարքավորումը՝ վնասվածքների առկայությունը, որոնք կարող էին ստացվել տեղափոխման ժամանակ: Փաթեթավորումը օգտահանելուց առաջ մանրամասն ստուգեք՝ նրանում կարող են մնացած լինել փաստաթղթեր և մանր դետալներ: Եթե ստացված սարքավորումը չի համապատասխանում ձեր պատվիրածին, ապա դիմեք սարքավորման մատակարարողին: Եթե սարքավորումը վնասվել է փոխադրման ժամանակ, անմիջապես կապվեք փոխադրող կազմակերպության հետ և տեղեկացրեք սարքավորման մատակարարողին այդ մասին: Մատակարարողը իրավունք է վերապահում մանրամասն ստուգելու հնարավոր վնասվածքը: Փաթեթավորման օգտահանման մասին տեղեկության վերաբերյալ տե՛ս 19 բաժնում: Փաթեթավորման օգտահանման վերաբերյալ տեղեկատվություն:

5.2 Տեղափոխում

Նախագզուշացում
Հարկավոր է հետևել տեղական նորմերի և կանոնների սահմանափակումներին՝ ձեռքով իրականացվող բարձրացման և բեռնման ու բեռնաթափման աշխատանքների վերաբերյալ:



ուշադրություն

Արգելվում է բարձրացնել SCALA1 սնուցման մալուխից:

6. Կիրառման ոլորտ

SCALA1 կայանքի նշանակումը.

- ճնշման բարձրացում,
- ջրամատակարարում ջրհորներից/ հորատանցքերից (ներծծման առավելագույն բարձրությունը՝ 8 մետր):

SCALA1 խախատեսված է վերամղման համար մաքուր խմելու ջրի և քլորացված ջրի՝ մինչև 0,3 մգ / լ քլորի ակտիվ պարունակությամբ, ինչպես նաև մաքուր, դյուրաշարժ ոչ դյուրավառ և ոչ պայթուցիկ հեղուկներ, որոնք չեն պարունակում պիղո ներառուկներ կամ մանրաթելեր, որոնք կարող են ունենալ մեխանիկական կամ քիմիական ազդեցություն պոմպակայանքի վրա

Նախագզուշացում՝
Ջրի մեջ ավազի, կոպիճի կամ այլ ներառուկների առկայության դեպքում գոյություն ունի պոմպի խցանման և վնասման վտանգ:
Պոմպը պաշտպանելու համար ներծծման կողմում հարկավոր է տեղադրել զտիչ:



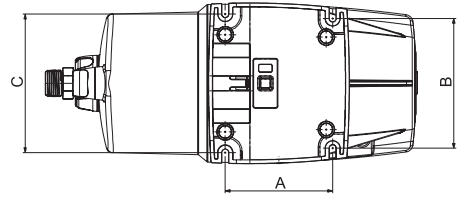
ուշադրություն

Ուշադրություն՝
SCALA1-Ը պտեղ է ընտրվի ըստ ջրհորի/հորատանցքի պարամետրերի: Ոչ մի դեպքում պոմպային կայանքի արտադրողականությունը չպտեղ է գերազանցի հորատանցքի արտադրողականությունը:
Հակառակ դեպքում կայանքի կայուն աշխատանքը կխախտվի:

7. Գործելու սկզբունքը

SCALA1 պոմպային կայանքի գործելու սկզբունքը հիմնված է մուտքային խողովակաճյուղից դեպի լեքայինը՝ հոսող հեղուկի ճնշման բարձրացման վրա: Ճնշման բարձրացումը տեղի է ունենում Էլեկտրաշարժիչի ստատորի փաթույթներից դեպի Էլեկտրաշարժիչի՝ լիսեռի միջոցով գործող անիվին միացված ռոտորին Էլեկտրամագնիսական Եներգիայի փոխանցման միջոցով: Հեղուկը հոսում է պոմպային կայանքի մուտքային խողովակաճյուղից դեպի գործող անիվի կենտրոնական մասը և այնուհետ դրա թիակների երկայնքով: Կենտրոնախույս ուժերի ազդեցության շնորհիվ հեղուկի արագությունն ավելանում է, համապատասխանաբար ավելանում է

կինետիկական Էներգիան, որն էլ փոխակերպվում է էլեքային կարճախողովակում առկա ճնշման: Պոմպայինկայանքի հենամարմինը կառուցված է այնպես, որ հեղուկը գործող անիվից կուտակվում է պոմպի էլեքային խողովակաճյուղի ուղղությամբ: SCALA1 գործարկվում է ինքնաբերաբար, երբ ջրասպառում է ունենում ջրամատակարարման համակարգում և կանգ է առնում ջրասպառման դադարեցումից հետո:



Նկար 5 Հենասալ

Դիրք	[մմ]
A	135
B	163
C	174

8. Մեխանիկական մասի հավաքակցում

Սարքավորումը հավաքակցման վերաբերյալ լրացուցիչ տեղեկատվությունը ներկայացված է Համառոտ ձեռնարկում (Quick Guide):

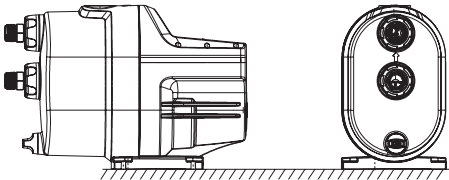
Նախագզուշացում SCALA1-ի հետ ցանկացած աշխատանքներ սկսելուց առաջ համոզվեք, որ էլեկտրասնուցումն անջատած է և նրա պատահաբար միացում տեղի ունենալ չի կարող:

8.1 Հավաքակցման վայրը

SCALA1-ը կարելի է տեղադրել ինչպես շինության ներսում, այնպես էլ դրսում:

Հետևեք հետևյալ կանոններին՝

- Տեղակայեք SCALA1-ը այնպես, որպեսզի կարելի լինի հեշտությամբ կատարել դրա զննումը, տեխնիկական և սերվիսային սպասարկումը:
 - Խորհուրդ է տրվում տեղակայել SCALA1-ը վերամոդիոլ հեղուկի գտնվելու վայրին առավելագույն չափով մոտ:
 - Խորհուրդ է տրվում SCALA1-ը տեղադրել ցամաքեցման անցքի մոտակայքում կամ ցամաքեցման խողովակին միացած տակդիրի մեջ՝ սառը մակերևույթներից հնարավոր խտուցքի հեռացման համար:
1. Տեղադրեք SCALA1-ը հորիզոնական դիրքում առավելագույնը $\pm 5^\circ$ անկյան տակ: Հենասալի դիմային կողմը պետք է լինի ուղղված դեպի ներքև:
 2. SCALA1 պետք է ամրացվի ամուր հորիզոնական հիմքի վրա՝ հենասալի անցքերում դրված պտուտակների միջոցով:



Նկար 4 Պոմպային կայանքը հորիզոնական հիմնատակի վրա

8.1.1 Նվազագույն տարածությունը

Կայանքի համար պահանջվող նվազագույն տարածությունը՝ 495 x 225 x 340 մմ.

Չնայած, որ հավաքակցման համար շատ տեղ չի պահանջվում, խորհուրդ է տրվում նախատեսել տարածություն՝ տեխնիկական և սերվիսային սպասարկման համար:

8.1.2 SCALA1 պոմպային կայանքը ցածր ջերմաստիճանների պայմաններում

Եթե պոմպակայանքը անհրաժեշտ է տեղադրել փակ տարածքից դուրս, որտեղ ջերմաստիճանը կարող է իջնել գրոյից ցածր, անհրաժեշտ է ապահովել սառչումից պաշտպանությունը:

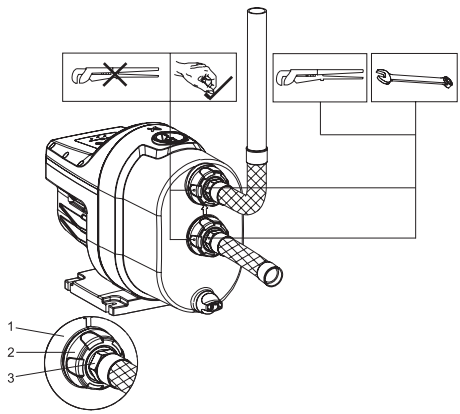
8.2 Խողովակաշարերի հավաքակցում

Չգուշացում՝ Տեղադրեք SCALA1- ը, որպեսզի խողովակաշարից թորթումները չփոխանցվեն դրան:

Չգուշացում՝ ագուցամանեկները ներծծման և ճնշումային կողմերի վրա կարելի է թուլացնել և ձգել միայն ձեռքով: Մուտքային և ճնշումային խողովակաղոստերի վնասվածքը մեծացնում է հոսակորուստ ռիսկը:

1. Ներթողման և արտաթողի խողովակաղոստերը թուլացնելու համար, ձեռքով թուլացրեք ագուցամանեկները:
2. Միացումների հերմետիկացման համար օգտագործեք խցարար ծապավեն:
3. Չգուշորեն ներպտուտակեք ներթողման և արտաթող խողովակաղոստերը մուտքային և էլեքային խողովակապտուկների վրա օգտագործելով խողովակային դարձակ կամ նմանատիպ գործիք: Թողեք ագուցամանեկը խողովակապտուկի վրա եթե այն հանել եք պոմպային կայանքից: SCALA1- ը հագեցված են ճկուն խողովակաղոստերով $\pm 5^\circ$ հավանական ճկման անկյունով, ինչը հեշտացնում է ներմղման և ճնշումային խողովակաշարերի միացումը:
4. Ամրացրեք կարճախողովակները մուտքի և էլեքի խողովակապտուկների վրա, պահելով

դրանք մի ձեռքով և մյուս ձեռքով՝ ձգելով ազուցիկ մանեկները:



Նկար 6 խողովակաշարերի հավաքակցում

Դիրք	Նկարագրություն
1	Ներծծման և ճնշումային խողովակապատուկները, միացումների համար
2	Ազուցմաննեկ
3	խողովակաշարերի միացումը

Նշում՝ ճկուն առքերումները ներառված չեն SCALA1 պոմպային կայանքի լրակազմի մեջ:

8.2.1 Ներծծման և ճնշումային խողովակաշարեր

Ներմղման և ճնշումային խողովակաշարերի միացման ժամանակ անհրաժեշտ է պահպանել հետևյալ ընդհանուր նախազգուշական միջոցները:

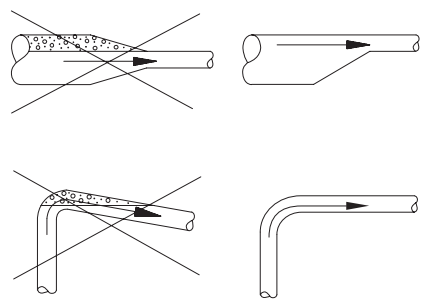
⚠ *Զգուշացում՝ Զի թույլատրվում օգտագործել պոմպային կայանքը որպես խողովակաշարի հենարան: SCALA1 մոտակայքում խողովակաշարի ամրացման համար հարկավոր է օգտագործել բարձակներ կամ այլ հենարաններ:*

⚠ *Զգուշացում՝ Ոչ մի դեպքում խողովակների ներքին տրամագիծը չպետք է լինի ավելի ցածր, քան պոմպային կայանքի մուտքի / ելքի տրամագիծ:*

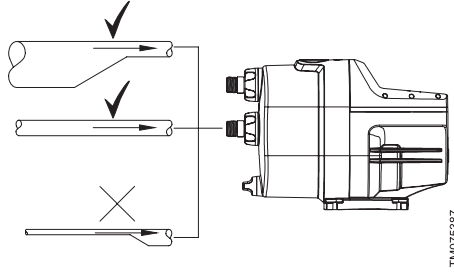
- խողովակաշարերը պետք է տեղադրվեն այնպես, որպեսզի բացառվի օդային խցանների գոյացումը, հատկապես՝ պոմպային կայանքի ներմղման կողմից:
- Օգտագործեք դեպի ներքև ուղղված կոնաձև պատերով էքսցենտրիկ հարմարակցիչներ:
- խողովակաշարը պետք է անցկացնել հնարավորինս ուղիղ գծով, խուսափելով ավելորդ արմունկներով թեքություններից:

Շփման պատճառով կորուստները նվազեցնելու համար խորհուրդ ենք տալիս օգտագործել կլորացման ստանդարտ շառավիղով 90° ճյուղեր:

- Ներմղման խողովակաշարը պետք է լինի հնարավորինս ուղիղ՝ լավագույն դեպքում խողովակի երկարությունը պետք է լինի դրա տրամագիծից տասն անգամ մեծ:
- Եթե հնարավոր է, ներմղման խողովակաշարը հարկավոր է անցկացնել՝ պահպանելով դրա հորիզոնական դիրքը: Ներծծումը լավացնելու համար առաջարկվում է ապահովել մի փոքր թեքություն վեր դեպի պոմպային կայանք:
- Կարճ խողովակը պետք է լինի ավելի մեծ, կամ նրա տրամագիծը պետք է լինի հավասար ներմղման խողովակաուստի տրամագծին:



Նկար 7 Շփումից և օդի կուտակումից խուսափելու համար խողովակաշարի խորհուրդ տրվող հավաքակցման ձևը:



Նկար 8 Մուտքի և ելքի վրա պոմպակայանքի հետ միացման համար խողովակների տրամագծի ճիշտ ընտրությունը

8.3 Համակարգում առավելագույն ճնշում

⚠ *Զգուշացում՝ Համոզվեք, որ համակարգը, որի մեջ տեղադրված է SCALA1-ը, նախատեսված է այս պոմպային կայանքի առավելագույն ճնշման համար:*

Մուտքի վրա առավելագույն ճնշումը կախված է փաստացի աշխատանքային կետում առկա ճնշամղումից: Մուտքի վրա ճնշման և ճնշամղման հանրագումարը չպետք է գերազանցի

TM040338

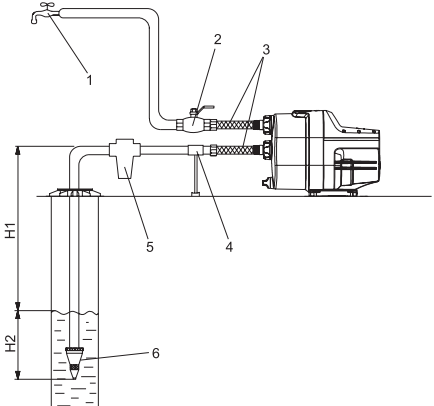
TM075387

համակարգի առավելագույն ճնշումը:
 Դոմպակայանքի պաշտպանության համար խորհուրդ է տրվում տեղադրել պահպանիչ կապույր, որպեսզի SCALA1-ի էլքային ճնշումը չգերազանցի համակարգի առավելագույն ճնշումը:

8.4 Հավաքակցման օրինակներ

խորհուրդ է տրվում հետևել հավաքակցման բերված օրինակներին:
 Կցամասերը, խողովակները, և կապույրները SCALA1-ի մատակարարման լրակազմի մեջ ներառված չեն:

8.4.1 Մատուցում ջրի որից / հորատանցքից



Նախազգուշացում
Ջրի որից/հորատանցքից ջրի մատուցման ժամանակ ճկուն միացումները պետք է լինեն նոսրացման առաջացման դեպքում չսեղմվող (չփակվող), ճկուն միացումների ներքին մակերևույթը պետք է լինի հարթ և հավասար՝ հիդրավլիկ կորուստները բացառելու համար:



Նախազգուշացում
Հաշվի առեք ճնշման կորուստները նոր խողովակաշարերում ներմղման վրա գծի



Դիրք	Նկարագրություն
1	Ջրառի ամենաբարձր կետը:
2	Սողնակ
3	Ճկուն ճկախողովակներ:
4	խողովակաշարի հենարան
5	Ներթողման ֆիլտր*
6	Ցանցավոր ֆիլտրով ընդունիչ կապույր:
H1	Ներծծման առավելագույն բարձրությունը՝ 8 մ

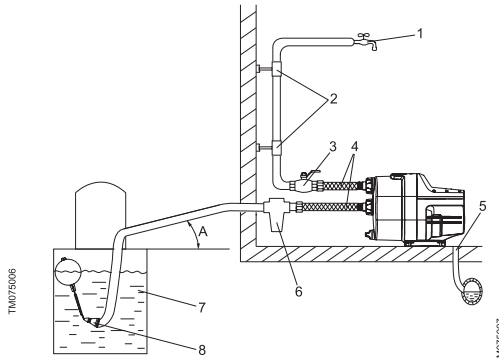
Դիրք	Նկարագրություն
H2	Ներծծող խողովակաշարը պետք է ընկղմվի հեղուկի մեջ առնվազն 0,5 մ-ով:

* Ջրի մեջ ավազի կայմ այլ կախույթների պարունակության դեպքում ներծծման կողմից տեղադրեք ֆիլտր՝ SCALA1-ի և համակարգի պաշտպանության համար:

Ծանոթագրություն.

Ներծծող խողովակաշարի վրա ֆիլտրի տեղադրման ժամանակ ներծծման առավելագույն խորությունը կարող է նվազել, քանի որ ֆիլտրի խցանմանը զուգահեռ ավելանալու է դրա հիդրավլիկ դիմադրությունը:

8.4.2 Ռեզերվուարից ջրի մատուցում



Նախազգուշացում
Ճկուն միացումը պետք է լինի չսեղմվող (չփակվող), նոսրացման առաջացման դեպքում, ներքին մակերևույթը պետք է լինի հարթ և հավասար՝ հիդրավլիկ կորուստները բացառելու համար:



Դիրք	Նկարագրություն
1	Ջրառի ամենաբարձր կետը:
2	խողովակալի ամրակներ
3	Սողնակ
4	Ճկուն ճկախողովակներ:
5	Հեղուկաթափի դեպի կոյուղու համակարգ:
6	Ներթողման ֆիլտր*
7	Ջրով ռեզերվուար:
8	Ցանցավոր ֆիլտրով ընդունիչ կապույր:
A	Նվազագույն թեքություն 1 աստիճան

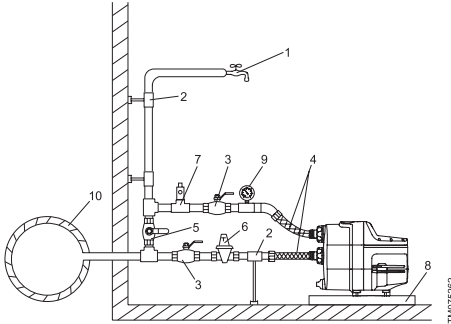
* Ջրի մեջ ավազի կայմ այլ կախույթների պարունակության դեպքում ներծծման կողմից

տեղադրեք ֆիլտր՝ SCALA1-ի և համակարգի պաշտպանության համար:

Ծանոթագրություն.

Ներծող խողովակաշարի վրա ֆիլտրի տեղադրման ժամանակ ներծծման առավելագույն խորությունը կարող է նվազել, քանի որ ֆիլտրի խցանմանը զուգահեռ ավելանալու է դրա հիդրավիլի դիմադրությունը:

8.4.3 Ձրմուռի ջրի ճնշման բարձրացում



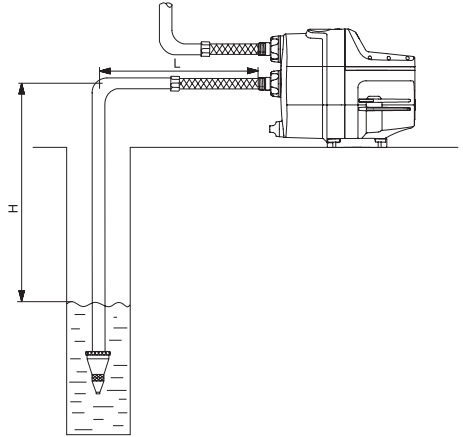
TM075262

Դիրք Նկարագրություն

1	Ձրառի ամենաբարձր կետը:
2	Խողովակների համար ամրացումներ և հենարաններ:
3	Չափիչ կապույրներ
4	Ճկուն ճկախողովակներ:
5	Կողանցող կապույր
6	Սուտքի վրա ճնշման գերազանցումը կանխելու համար նախատեսված ներծծող կողմի ռեդուկցիոն կապույր, որպեսզի պոմպի առավելագույն շնշման դեպքում SCALA1 ելքի վրայի ճնշումը չգերազանցի 8 բար առավելագույն թույլատրված ճնշումը:
7	Բարձր ճնշման դեպքում պոմպակայանքը պաշտպանելու համար լցամիման կողմում լրացուցիչ պաշտպանական փական:
8	Խտուցքի հոսքի հավաքման համար տակդիր (տեղադրեք SCALA1-ը փոքր հենակի/հարթակի վրա՝ հովացման անցքերի ընկղմումը կանխելու համար):
9	Սանովետր
10	Մայրուղային ջրմուղ:

8.4.4 Ներծող խողովակաշարի երկարությունը

Ստորև բերված աղյուսակում նշված են խողովակների հնարավոր երկարությունները կախված՝ ուղղահայաց խողովակի երկարությունից: Աղյուսակը տրված է միայն ընդհանուր խորհուրդների կարգով:



Նկար 9 Ներծող խողովակաշարի երկարությունը

DN32		DN40	
H [մ]	L[մ]	H [մ]	L[մ]
0	68	0	207
3	43	3	129
6	17	6	52
7	9	7	26
8	0	8	0

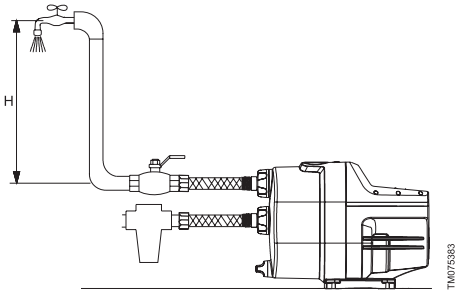
Նախնական պայմաններ՝

Առավելագույն ծախս՝ 1 [լ/վ]
 Խողովակների ներքին անհարթությունը՝ 0.01 մմ

Տիպաչափ	Խողովակի ներքին տրամագիծը [մմ]	Ճնշման կորուստներ [մմ]
DN32	28	0,117 մ 1մ-ի համար
DN40	35.2	0,0387 մ 1մ-ի համար

8.5 Ձրաբաշխման բարձրագույն կետը

Խորհուրդ է տրվում տեղադրել պոմպային կայանքը այնպես որ դրա և ջրառի ամենաբարձր կետի բարձրության հեռավորությունը չգերազանցի ստորև բերված աղյուսակում տրված արժեքները:



TN075383

Նկար 10 Ջրառի ամենաբարձր կետը:

Սողելը	Առավելագույն բարձրություն H[մ]
3-25	10
3-35	15
3-45	20
5-25	10
5-55	25

Եթե ջրաբաշխման ամենաբարձր կետը ավելի բարձր է, քան աղյուսակում նշված արժեքները, կարող է օգտագործվել միացումը արտաքին մուտքային սարքի համար:

9. Էլեկտրական սարքավորման միացումը

Էլեկտրական սարքավորումների միացման վերաբերյալ լրացուցիչ տեղեկատվությունը ներկայացված է Համառոտ ձեռնարկում (Quick Guide):

Նախազգուշացում
Էլեկտրասարքավորման միացումը պետք է իրականացվի տեղական նորմերին և կանոններին համապատասխան:

Նախազգուշացում
Ստուգեք, որպեսզի սնուցման հոսանքի աշխատանքային լարման և հաճախականության արժեքները համապատասխանեն պոմպի ֆիբրային վահանակի վրա նշված անվանական տվյալներին:

Նախազգուշացում
Եթե սնուցման մալուխը վնասված է, այն պետք է փոխարինվի արտադրողի սպասարկման ծառայության մասնագետի կամ այլ որակավորված մասնագետների կողմից:

Նախազգուշացում
Չգուշտության համար SCALA1-ը հարկավոր է միացնել հողանցված վարդակին:

SCALA1 ստացիոնար պոմպային կայանքը խորհուրդ է տրվում համարել դեպի հողը հոսակորստի (ՊԱՍ) դեմ պաշտպանությամբ՝ ≤ 30 մԱ անջատման հոսանքով:

SCALA1-ը հագեցած է ներկառուցված շարժիչային պաշտպանությամբ՝ հոսանքային ծանրաբեռնվածությունից և գերտաքացումից: Եթե այն խցանված է կամ այլ կերպ ծանրաբեռնված է, ապա ներկառուցված ջերմային անջատիչը կատարելու է անջատում: Էլեկտրաշարժիչը ավտոմատ կերպով միանում է մինչև նորմալ ջերմաստիճանը հովանալուց հետո: Էլեկտրաշարժիչի արտաքին պաշտպանություն չի պահանջվում:

Նախազգուշացում
Մինչև SCALA1-ին ցանկացած միացումներ կատարելը պետք է հանդգնել, որ Էլեկտրասնուցումն անջատված և արգելափակված է և չի կարող միացվել պատահաբար կամ անզգուշության պատճառով:
SCALA1-ն պետք է միացվի արտաքին ցանցային անջատիչի միջոցով, որի հպակների միջև նվազագույն բացակը կազմում է 3 մմ բոլոր բևեռների համար:

10. Ծահագործման հանձնում

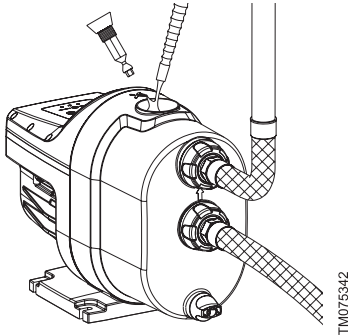
Բոլոր արտադրատեսակներն անցնում են ընդունման-հանձնման փորձարկումներ արտադրող գործարանում: Տեղադրման վայրում լրացուցիչ փորձարկումների անհրաժեշտություն չկա:

Ծահագործման հանձնելու վերաբերյալ լրացուցիչ տեղեկատվությունը ներկայացված է Համառոտ ձեռնարկում (Quick Guide):

Ուշադրություն
Արգելվում է գործարկել SCALA1-ը, մինչև այն լցված չլինի:

10.1 Աշխատանքային հեղուկի լցնելը

1. Պոտերով հանեք լցման անցքի խցանը և հեռամարմնի մեջ լցրեք առնվազն 1,7 լիտր ջուր:
2. Կրկին ձգեք լցման անցքի խցանը: Օրինակ՝



Նկար 11 Պոմպակայանքի լցումը



Նախազգուշացում
Եթե ներծծման խորությունը գերազանցում է 6 մ, կարող է պահանջվել բազմակի անգամ լցում:



Նախազգուշացում
Մշտապես ձեռքով ձգեք լցման և հեղուկաթափ անցքերի խցանները:

10.2 SCALA1 պոմպային կայանքի գործարկում

Հավաքակցումից և լցումից հետո կատարեք SCALA1 գործարկման հետևյալ փուլերը:

1. Լցրեք SCALA1-ը ըստ լցման ցուցումների:
2. Բացեք բոլոր ծորակները
3. Համակարգից օդի հեռացման համար բացեք փականը SCALA1-ից առավել հեռու գտնվող ամենաբարձր ջրաբաշխման կետում:
4. Միացրեք սնուցումը: Բոլոր նիշերը կառավարման պանելի վրա կլուսավորվեն կարճ ժամանակով: **Stop** (Կանգ) նշանը կմնա:
5. SCALA1-ը գործարկման համար սեղմել **Start/ Stop** (Գործարկում/Շարժական) կոճակը: Ներծծման ռեժիմում, մինչև SCALA1 պոմպակայանքի ջրի մոդումը կարող է անցնել մինչև հինգ րոպե, կախված ներծծման խողովակաշարի երկարությունից և տրամագծից:
6. Ջրաբաշխման կետից ջուրը հոսալուց հետո փակեք սողնակը: Մոտ 10 վայրկյան անց, SCALA1-ը կկանգնի:
7. Գործարկման նախապատրաստումն ավարտված է՝ SCALA1 պատրաստ է շահագործման:

11. Շահագործում

Շահագործման պայմանները ներկայացված են *Տեխնիկական տվյալներ 15-րդ բաժնում:*

Արտադրատեսակի շահագործման վերաբերյալ լրացուցիչ հրահանգները բերված են Համառոտ ձեռնարկում (Quick Guide):

11.1 Միացման և անջատման պայմաններ

Երբ ջրամատակարարման համակարգում ջուրը սպառվում է, ապա SCALA1-ը գործարկվում է այն ժամանակ, երբ միացման պայմանները բավարարվում են: Այդ տեղի է ունենում, օրինակ, երբ փականը բացվում է, ինչը հանգեցնում է համակարգում ճնշման անկմանը:

Սպառման դադարեցումից հետո, այսինքն երբ ծորակը փակվում է SCALA1-ն անջատվում է:

Միացման պայմանները

SCALA1-ը գործարկվում է հետևյալ պայմաններից առնվազն մեկի կատարման դեպքում՝

- Ծխսը բարձր է Qmin (1,5 լ/րոպե):
- Ճնշման ցածր է Pstart-ի ճնշման գործարկման ամօժեքից:

Անջատման պայմանները՝

SCALA1-ը կանգնում է 10 վայրկյան հապաղումով, երբ կատարվում են հետևյալ պայմանները՝

- Ծխսը Qmin-ից ցածր է (1,5 լ / րոպե):
- Ճնշումը բարձր է Pstart-ի ճնշման գործարկման ամօժեքից:

Pstart-ի գործարկման ճնշումների արժեքները բերված են Տեխնիկական տվյալներում:

11.2 Կառավարման գործառույթներ

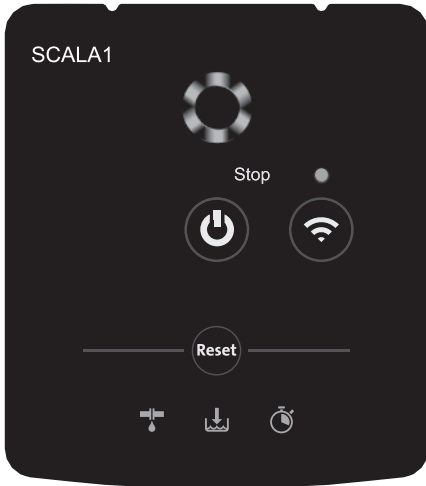
Նախագզուշացում SCALA1-ի ընտրության և հավաքակցման ժամանակ անհրաժեշտ է համոզվել, որ հորատանցքի արտադրողականությունը համապատասխանում է SCALA1 պոմպակայանքի արտադրողականությանը, հաշվի առնելով այն համակարգի դիմադրությունը, որի մեջ այն տեղադրվում է:

Չորատանցքի արտադրողականությունը որոշվում է փորձնական հանոցումից հետո և պետք է Նշվի հորատանցքի անձնագրում:

Ուշադրություն դարձրեք SCALA1 պոմպակայանքի բնութագրին ներմղման տարբեր խորության ժամանակ (տես Հավելված 1): Նույնպես հաշվի առեք ներծծման գծի վրա նոր խողովակաշարերում ճնշամղման կորուստները Ոչ նոր խողովակաշարերում ճնշամղման կորուստները սովորաբար ավելի մեծ են, քան նոր խողովակաշարերում:



11.2.1 SCALA1-ի ընտրացանկի ակնարկը








TM075407

Նշան	Նկարագրություն
	Գործարկում/Շարժականգ. Սեղմել կոճակը պոմպակայանքը աշխատանքին պատրաստելու համար կամ SCALA1-ը գործարկման կամ շարժականգի համար: Start: Եթե սեղմել կոճակը պոմպակայանքը անջատված լինելու ժամանակ, այն կգործարկվի միայն ավելի բարձր առաջնայնության միացած գործառույթների բացակայության դեպքում: Stop: Եթե սեղմել կոճակը պոմպակայանքի աշխատանքի ժամանակ ապա այն միշտ կկանգնի:
	SCALA1-ը դադարեցված է: Դիսկոնեյի վրա լուսավորվում է շարժականգի նշանը:
	Bluetooth-ի միացման կոճակը ակտիվացնում է կապը Grundfos GO Remote-ի հետ: Միացման ցուցասարք: Հենց որ Grundfos GO Remote ծրագրի հետ կապը հաստատվում է այն լուսավորվում է:
	Վթարային ազդանշանների հետքերում:
Հետևյալ լույսային ազդանշանները ցույց են տալիս SCALA1-ի աշխատանքի հետ կապված խնդիրները.	
	Հոսակորուստ համակարգում:
	"Չոր" ընթացք կամ ջրի անբավարար քանակություն:
	Գերազանցվել է աշխատանքի առավելագույն ժամանակը

Նշան	Նկարագրություն
	Grundfos Eye ցուցասարք. Լուսային ցուցիչը ցույց է տալիս արտադրանքի աշխատանքային վիճակը:

SCALA1 պոմպակայանքի շահագործական ցուցանշում (Grundfos Eye)

Grundfos Eye	Ցուցանշում	Նկարագրություն
	Ցուցիչները չեն վառվում:	Ստուգումն անջատված է: Էլեկտրաշարժիչը չի աշխատում:
	Երկու հակադիր կանաչ լուսային ցուցիչներն անընդմեջ վառվում են:	Ստուգումը միացված է: Էլեկտրաշարժիչը չի աշխատում:
	Երկու հակադիր կանաչ լուսային ցուցիչներն պտտվում են:	Ստուգումը միացված է: Էլեկտրաշարժիչը աշխատում է: Լուսային ցուցիչները պտտվում է Էլեկտրաշարժիչի պտտման ուղղությամբ, եթե դիտել հաղորդակին հակառակ կողմից:
	Երկու հակադիր կարմիր լուսային ցուցիչները միաժամանակ թափում են:	Վթարային ազդանշան: Էլեկտրաշարժիչը կանգնեցրած է:
	Երկու հակադիր դեղին լուսային ցուցիչներն անընդմեջ վառվում են:	SCALA1-ը կանգնեցվել է արտաքին սարքի միջոցով, օրացույցի ֆունկցիայի միջոցով կամ գուգտակ պոմպակայանքների միջև կապի ձախտման պատճառով:
	Երկու հակադիր դեղին լուսային ցուցիչներն և չորս կանաչ ցուցիչներն անընդմեջ վառվում են:	SCALA1 կատարում է ինքնաախտորոշում:

11.2.2 Ավտոմատ վերաբեռնման գործառույթ

Այս գործառույթը թույլ է տալիս պոմպակայանկեղին ինքնաբերաբար ստուգել աշխատանքային պայմանները և վերադառնալ գործառնական ռեժիմին: Գործող պայմանները նորմալ վերադառնալուց հետո վթարային ռեժիմի ազդանշանային ցուցիչը կհետբերվի ինքնաբերաբար:

Գործարանային կարգավորում. ON (Միացված է)

Ավտոմատ հետբերում գործառույթը գործում է հետևյալ կերպ.

Վթարային ազդանշան	Ավտոհետբերում	Կարգավորելի	Լռելյայն
«Չոր» ընթացք	Միակ տարբերակի դեպքում՝ SCALA1-ը ավտոմատ կերպով կվերագործարկվի 5 րոպե հետո (8 հաջորդական փորձեր): Ջրի բացակայության դեպքում այս ալգորիթմը կրկնվելու է 24 ժամ հետո: Չուզտակ տարբերակում (Հիմնական / Օժանդակ) հետբերում տեղի չի ունենում, եթե մեկ պոմպա կայանքը գտնվում է վթարային «չոր» ընթացքի ռեժիմում: Եթե երկու պոմպակայանքները աշխատում են «չոր» ռեժիմում, հետբերումը տեղի կունենա հերթականությամբ: Չուզտակ տարբերակում (Հիմնական / Օժանդակ) պոմպակայանքը կփորձի անմիջապես վերագործարկվել, անկախ երկրորդ պոմպակայանքից:	ԱՅՈ	ՄԻԱՑ
Հակացիկլայնություն	Այս գործառույթը կփորձի կատարել հետբերում 12 ժամ հետո, իսկ պոմպակայանքը կվերադառնա բնականոն աշխատանքի:	ԱՅՈ	ՄԻԱՑ

Վթարային ազդանշան	Ավտոհետքերում	Կարգավորելի	Լռելյան
Աշխատանքի առավելագույն ժամանակը		Ֆիքսված է, անջատված է	
Չուգտակ պոմպակայանը բաց է թողված:		Ֆիքսված է, անջատված է	

11.2.3 Պաշտպանություն «չոր» ընթացքից



Նախագզուշացում «Չոր» ընթացքի ազդանշանի ակտիվացման դեպքում, դրա վնասը կանխելու համար, նախքան պոմպակայանի վերագործարկելը, ակտիվացնել է որոշել դրա պատճառը:

SCALA1-ն ունի «չոր» ընթացքից պաշտպանություն, որն ինքնաբերաբար կանգնեցնում է այն «չոր» ընթացքի դեպքում: «Չոր» ընթացքից պաշտպանությունն աշխատում է լցվան և շահագործման ռեժիմներում տարբեր ձևի:

«Չոր» ընթացք SCALA1-ն ջրով լցվելու դեպքում

Եթե պոմպակայանը էլեկտրասնուցմանը միացնելուց հետո ճնշումը և ծախսը չեն որոշվում 5 րոպեյի ընթացքում, ապա տեղի է ունենում «չոր» ընթացք վթարային ազդանշանի ակտիվացում:

«Չոր» ընթացք շահագործման ընթացքում

Եթե շահագործման բնականոն ռեժիմում ճնշումը և ծախսը չեն որոշվում 40 վայրկյանի ընթացքում, ապա տեղի է ունենում «չոր» ընթացք վթարային ազդանշանի ակտիվացում:

«Չոր» ընթացքի վթարային ազդանշանի հետքերում

Եթե ակտիվացվել է «չոր» ընթացք վթարային ազդանշանը, պոմպակայանը կարող է վերագործակվել ձեռքով, սեղմելով [Reset] (Ջեռքերում) կոճակը: Եթե վերագործակումից հետո SCALA1-ը չի հայրնաբերում ճնշումը և ծախսը 40 վայրկյանի ընթացքում, նորից միանում է «չոր» ընթացք վթարային ազդանշանը:

Միշտ պաշտպանություն - ON (Միացված)



"Չոր" ընթացք կամ ջրի անբավարար քանակություն:

11.2.4 Հակացիկլայնություն

Համակարգում փոքր հոսաթողման առկայության դեպքում կամ երբ ծորակը ամբողջովին փակված չէ, SCALA1-ը պարբերաբար կգործարկվի և կկանգնի: Ցիկլայնությունից խուսափելու համար հակացիկլայնության գործարկը կկանգնեցնի SCALA1-ը և կգրանցի վթարային ազդանշան:

Հակացիկլայնության գործարկը կարելի է կարգավորել Grundfos GO Remote համակարգում:

Երբ գործառույթը անջատված է.

Պոմպակայանի 40 գործարկումից հետո, կանոնավոր ընդմիջումներով ցուցադրվում է լուսադիոդային վթարային ցիկլայնության ազդանշանը: SCALA1-ը շարունակում է աշխատել կանոնավոր ռեժիմում:

Երբ գործառույթը միացված է.

Եթե SCALA1-ը գործարկվում և կանգնում է որոշակի ընդմիջումով, ապա այն որոշում է, որ համակարգում առկա է հոսաթողում, SCALA1-ը կկանգնի և Grundfos Eye-ում կհայտնվի կարմիր ցուցում և առաջացած վթարի լուսադիոդային նշանը:

Հակացիկլայնության գործառույթը գործարանային կարգավորումը - OFF (Անջատված է):



Հոսակորուստ համակարգում:

11.2.5 պոմպակայանի առավելագույն գործարկման ժամանակը

Տվյալ գործառույթը ներկայացնում է իրենից ժամանակաչափ, որն անջատում է պոմպակայանը որոշակի շարունակական գործողությունից հետո: Այս ժամանակահատվածը կարող է սահմանվել Grundfos GO Remote- ի միջոցով:

Երբ գործառույթը անջատված է.

SCALA1-ը կգործի գործող պայմանների համաձայն՝ անկախ շարունակական շահագործումից:

Երբ գործառույթը միացված է.

Պոմպակայանը կկանգնի շարունակական շահագործման նշված ժամանակահատվածից հետո, և դրա վրա կցուցադրվի վթարային ազդանշան **Maximum runtime exceeded** («Աշխատանքի առավելագույն ժամանակը գերազանցվել է»): Տվյալ վթարային ազդանշանը Ջեռքերում է ձեռքով:

Տվյալ գործառույթի գործարանային կարգավորումը - OFF (Անջատված է):



Գերազանցվել է աշխատանքի առավելագույն ժամանակը

11.3 SCALA1 պոմպային կայանքի կարգաբերում

Grundfos GO Remote հավելվածում առաջին գործարկման մոդ

Տվյալ պոմպակայանքը նախատեսված է Bluetooth-ի միջոցով Grundfos GO Remote հավելվածի հետ կապի համար:

Grundfos GO Remote հավելվածին SCALA1-ի միացումից հետո ակտիվանում է առաջին գործարկման մոդը: Կարգավորումների իրականացման համար հետևեք իրահանգներին: Grundfos GO Remote-ը թույլ է տալիս իրականացնել գործառնությունների կարգավորում և հասանելի է դարձնում արտադրատեսակի վիճակի, տեխնիկական տեղեկությունների և փաստացի աշխատանքային բնութագրերի տեսությունը:

11.3.1 Միացում Grundfos GO Remote-ին

Պոմպակայանքը Grundfos GO Remote-ին միացնելուց առաջ անհրաժեշտ է ներբեռնել Grundfos GO Remote հավելվածը ձեր սմարթֆոնին կամ պլանշետին: Հավելվածը անվճար է և հասանելի է iOS և Android սարքերի համար:

1. Բացեք Grundfos GO Remote հավելվածը ձեր սարքի վրա: Համոզվեք, որ Bluetooth-ն ակտիվացված է: Bluetooth-ի միջոցով կապի հաստատման համար, ձեր սարքը պետք է գտնվի ազդանշանի հասանելիություն սահմաններում:
2. Սեղմեք կոճակը Grundfos GO Remote հավելվածի մեջ Bluetooth կապի միացում:
3. Սեղմեք Bluetooth-միացումներ կոճակը պոմպակայանքի կառավարման պանելի վրա: Մինչև ձեր սարքի միանալը միացման կոճակի վերևում թարթելու է կապույտ լուսադիոդային ցուցիչ: Կապը հաստատվելու պես լուսադիոդային ցուցիչը անընդհատ կվարվի: Դրանից հետո Grundfos GO Remote հավելվածը կսկսի տվյալների բեռնումը:

11.4 SCALA1-ի մասնագիտացված կարգաբերումներ

Grundfos GO Remote- ը թույլ է տալիս միացնել լուցուցիչ պայմանները SCALA1- ի աշխատանքի համար:

11.4.1 Արտաքին կառավարման սարքավորում

SCALA1 պոմպակայանքին կարող է միացվել արտաքին կառավարման սարք, շահագործման պայմաններն առավել ընդլայնելու համար:

Անհրաժեշտության դեպքում այն կարող է օգտագործվել հետևյալ իրավիճակներում.

- լողանավոր անջատիչ վերևի բացում, որպեսզի կանգնեցվի SCALA1-ը, տվյալ բացի լցման դեպքում;
- մուտքի վրա ճնշման ռելե բարձր ճնշման դեպքում պոմպակայանքը շարժականզնելու համար;

- ոռոգման համակարգերում խոնավության հայտնաբերման ռելե, որպեսզի պոմպակայանքը գործարկի միայն այն դեպքում, երբ հողը չորացել է:

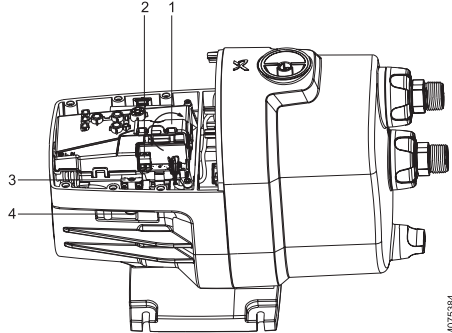
SCALA1 պոմպայանքում առկա է ներկառուցված 24 Վ թվային մուտք, արտաքին սարքը պետք է միացվի պոմպայանքին SCALA1 հեռամարմնում գտնվող հաստուկ անցքի միջոցով:

Սարքավորման Էլրանավորված մալուխի առավելագույն երկարությունը կազմում է 30 մ:



Նախազգուշացում
Արտաքին սարքը կարող է կարգավորվել միայն Grundfos GO Remote- ի միջոցով:

Միացման կարգը



TMD/5384

Նկար 12 Միացում

Դիրք	Նկարագրություն
1	Թասակ տպատախտակի կափարիչի վրա
2	Սեղմակներ
3	Մալուխի ամրացում
4	Մալուխային խցվածք

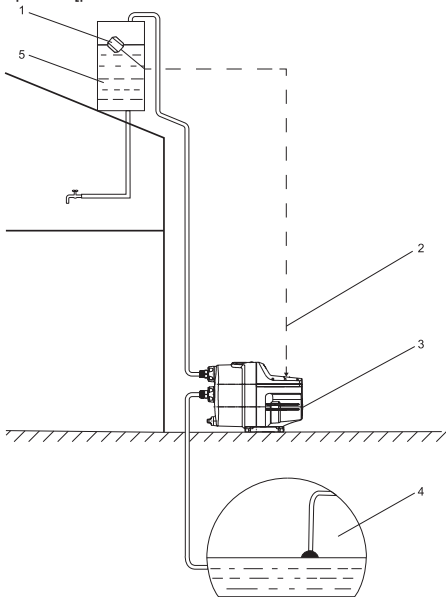
1. Պոտաններ պտտոտակները և բարձրացրեք պոմպակայանքի կափարիչը:
2. Բացեք թասակը մեկուսատախտակի կափարիչի վրա:
3. Անցկացրեք մալուխը մալուխի խցուկով և ամրացումով:
4. Միացրեք սեղմակներին
5. Ամրացրեք սեղմակը, այնպես որ սևեռացրեք մալուխը:
6. Փակեք թասակը:
7. Հետ տեղադրեք կափարիչը և պտտեք պտտոտակները:
8. Միացրեք SCALA1- ը և միացեք Grundfos GO Remote- ին:

11.4.2 Տանիքի վրա տեղադրված տանկի լցնում

Ստորև բերված կայանքում լողանավոր անջատիչը օգտագործվում է՝ SCALA1-ն գործարկելու ազդանշան տալու համար, երբ տանկի ջրի մակարդակը իջնում է:

Տվյալ օրինակում լողանավոր անջատիչը գտնվում է փակ վիճակում: Այս դեպքում պոմպակայանը չպետք է աշխատի, իսկ Grundfos GO Remote կարգավորումները նշում են, որ սարքը գտնվում է փակ դիրքում:

Եթե առավելագույն ջրաքաշիման կետը պոմպակայանի համար կարող է գերազանցվել, ապա պետք է օգտագործվի արտաքին կառավարման սարք: Այսպիսով, այն գործարկվելու է միայն այս սարքի աշխատանքի հիման վրա:



Դիրք	Նկարագրություն
1	Լողանավոր անջատիչ
2	Արտաքին մուտքային ազդանշանի մալուխը
3	SCALA1
4	Ջրի աղբյուր
5	Ռեգերվուար տանիքի վրա

11.4.3 Օրացույցի գործառույթ

SCALA1-ի աշխատանքային գրաֆիկը կարող է կարգավորվել Grundfos GO Remote հավելվածում օրացույցային գործարույթի շտրիկով:

Այդ գործարույթը որոշում է, թե որ ժամանակահատվածներում կարող է աշխատել պոմպակայանը և որ ընթացքում՝ ոչ: Այս

գործառույթի անկայությունը հատկապես օգտակար է գյուղատնտեսության և ոռոգման համար, երբ պոմպային կայանքը պետք է աշխատի միայն որոշակի ժամանակահատվածներում:

Օրացույցի գործառույթի միացումը

Այս գործառույթը միացնելու համար անցեք Grundfos GO Remote հավելված և հետևեք հետևյալ քայլերին.

1. Միացեք SCALA1-ին:
2. Անցեք **Scheduling** ընտրացանկը (Գրաֆիկի կազմում)
3. Սեղմեք **Save schedule** (Պահպանել գրաֆիկը):

Այժմ պոմպակայանը կաշխատի ըստ անհրաժեշտության, բայց միայն օրացույցային գործառույթով սահմանված ժամանակահատվածի համար:

Եթե SCALA1-ը կանգնեցված է օրացույցային գործարույթի օգտագործմամբ, ապա դա նշվելու է կայանքի կառավարման վահանակի վրա դեղին Grundfos Eye ցուցիչով:

11.5 SCALA1 պոմպային կայանքի աշխատանքի ռեժիմներ

SCALA1-ի համար կարելի է ընտրել տարբեր գործառնական ռեժիմներ:

Ճիշտ ռեժիմի ընտրությունը կախված է գործառնական պայմաններից, հավաքակցումից: Ընդհանուր առմամբ գոյություն ունեն 3 ռեժիմներ.

- Ինքնաներժույթ
- Օդի հեռացում
- Մուտքի վրա դրական ճնշումը՝ Լռելյայն ռեժիմը ինքնաներժույթն է, որը հարմար է հավաքակցում մեծամասնության դեպքերում:

Աշխատանքի ռեժիմը	Նկարագրություն	Առավելությունները
Ինքնաներժույթ	Ինքնաներժոման փականը լիովին բաց է:	Լավագույն բնութագրերը և արմուկի ամենացածր մակարդակը ներժոման ժամանակ:
Օդի հեռացում ¹	Եթե պոմպակայանքում առկա է օդը, ապա այն կարող է կուտակվել հոսանուտ մասում: Այս դեպքում կօզիի ինքնաներժոման փականի մասնակի փակումը:	Ավելացնում է SCALA1-ի հնարավորությունը՝ օդը ջրից հեռացնելու համար:

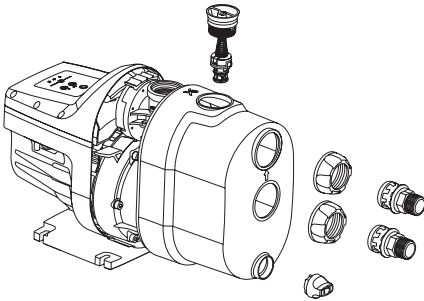
Աշխատանքի ռեժիմը	Նկարագրություն	Առավելությունները
Մուտքի վրա դրական ճնշումը՝	Եթե պոմպակայանը ունի դրական մուտքային ճնշում, SCALA1-ը միշտ լցված է: Ինքնաներծման փականը կարող է ամբողջովին փակ լինի:	Վերացնում է դրական մուտքային ճնշմամբ պոմպակայաններում ինքնաներծման փականի շարժման հետ կապված ձայնը:

¹ Այս ռեժիմը կհանգեցնի բնութագրերի մի փոքր նվազմանը և աղմուկի մակարդակի մի փոքր բարձրացման: Այս գործառնական ռեժիմում բնութագրերը տե՛ս սույն ձեռնարկի Հավելված 3-ում:

11.5.1 SCALA1-ի աշխատանքային ռեժիմների կարգավորումը

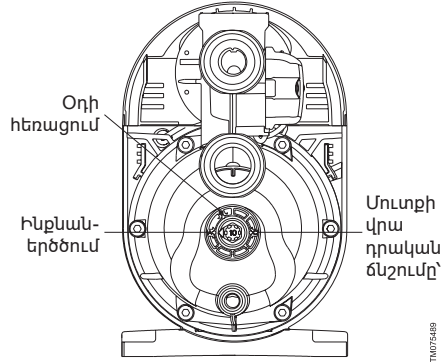
Եթե Ձեզ անհրաժեշտ է փոխել պոմպակայանքի աշխատանքային ռեժիմը, կատարեք հետևյալը.

1. Հանեք պոմպակայանքի կափարիչը:
 - a. Պտտուտահանեք և հեռացրեք լցման անցքի խցանը:
 - b. Ամբողջովին անջատեք պոմպակայանքի ներմղման ու ճնշումային խողովակառստերը:
 - c. Թրվացրեք և սահեցրեք կափարիչը՝ այն հասելու համար:



Նկար 13 Պոմպակայանքի կազմատուումը

2. Գտեք կարգավորիչ պտուտակն աշխատանքային ռեժիմը ընտրելու համար
3. Օգտագործելով 10 մմ վեցանիստ դարձակը պտտեք այն մինչև պահանջվող արժեքը:



Նկար 14 SCALA1-ի աշխատանքային ռեժիմների կարգավորում

4. Հետ տեղադրեք պոմպակայանքի կափարիչը և լցման անցքի խցանը և միացրեք խողովակառստերը:

11.6 Գործարանային կարգավորումների հետքերումը

SCALA1-ը կարող է վերագործարկվել՝ գործարանային կարգավորումների հետքերումով Կառավարման վահանակի միջոցով պոմպակայանքը գործարանային կարգավորումների վերականգնելու համար

1. Սեղմեք միաժամանակ [Enable/Disable] (Միացնել / Անջատել) և [Reset] (հետքերում) կոճակները և պահեք սեղմված առնվազն 5 վայրկյան:



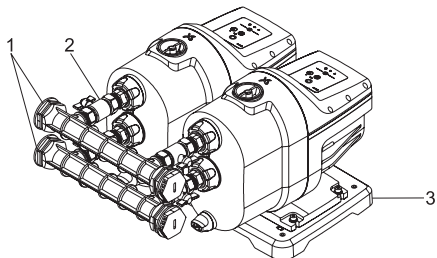
Ակտիվացնել/Անջատել կոճակը



Հետքերման կոճակ

Պոմպակայանքի գործարանային կարգավորումները կարելի է վերականգնել նաև Grundfos GO Remote-ի միջոցով:

11.7 SCALA1 պոմպային կայանքի երկտակ աշխատանք



Նկար 15 SCALA1 երկտակ պոմպակայանք

Դիրք	Նկարագրություն
1	Ներմուտքի և ճնշումային կոլեկտորներ
2	Սողակներ
3	Հենասալ SCALA1-ի երկտակ աշխատանքի համար

Ցուցադրված չե՝ Կապի մալուխ և ամրացման պտուտակները

SCALA1-ը հեշտությամբ կարելի է վերածել երկտակ պոմպակայանքի պատկանելիքների հավաքածուի և Grundfos GO Remote հավելվածի օգնությամբ:

Երկտակ տարբերակով՝ SCALA1-ի երկու կայանքները փոխազդում են միմյանց հետ մալուխի միջոցով, որը հանդիսանում է լրակազմի բաղադրիչ մասը:

Լրակազմի բաղադրիչներ պատվիրվում է առանձին՝ դրա արտադրանքի համարը 99725165.

Պոմպակայանքի երկտակ աշխատանքի համակարգը անհրաժեշտ է լինում այն դեպքերում երբ պետք է ունենալ բարձր ծախս կամ անհրաժեշտ է համակարգ պահուստային պոմպակայանքով:

Միացնելուց հետո պոմպակայանքների աշխատանքի առաջնահերթությունն որոշվում է ավտոմատ կերպով:

Երկտակ փոխազատվողության դեպքում կառավարման վահանակը կգործի միայն մեկ պոմպակայանքի վրա: Սա նշանակում է, որ մեկ պոմպակայանքի ինտերֆեյսով իրականացվող բոլոր գործողությունները տարածվելու են նաև համակարգի մեկ այլ պոմպակայանքի վրա:

SCALA1-ի բոլոր վթարային ազդանշանները և գործառնությունները հասանելի են նաև երկտակ համակարգի համար:

11.7.1 Աշխատանքի ռեժիմ

Երկտակ SCALA1-ը տեղադրելուց հետո կկարողանա աշխատել երկու տարբեր ռեժիմներով:

Հիմնական/Պահուստային

Հիմնական / Պահուստային աշխատանքի ռեժիմում, երկտակ համակարգում, միաժամանակ կգործի միայն մեկ պոմպակայանք: Սա նշանակում է, որ համակարգի առավելագույն արտադրողականությունը նույնն է լինելու, ինչ SCALA1-ի մեկ կայանքի առավելագույն արտադրողականությունը: Եթե մեկ պոմպակայանքը չի գործարկվում, ապա մեկ այլ պոմպակայանքը կգործարկվի:

Պոմպակայանքները գործարկման ընթացքում կփոխեն առաջնահերթությունը՝ կախված հերթափոխման կարգավորումներից:

Հիմնական/Օժանդակ

Հիմնական / Օժանդակ աշխատանքի ռեժիմը ապահովում է ելքային հոսքի ավելի բարձր ծախս,

քանի որ երկու պոմպակայանքները կարող են գործել միաժամանակ

Սկզբից կգործարկվի այն պոմպակայանքը, որի համար տրված է առաջնահերթությունը: Եթե այն չկարողանա ապահովի անհրաժեշտ ծախսը, ապա կգործարկվի երկրորդը: Եթե պոմպակայանքներից մեկը չկարողանա գործարկվի, համակարգը կշարունակի աշխատել մեկ պոմպակայանքով: Պոմպակայանքները գործարկման ընթացքում կփոխեն առաջնահերթությունը՝ կախված հերթափոխման կարգավորումներից:

Հերթափոխությունը կարող է սահմանվել գործարկման ժամանակով կամ մեկնարկների քանակով: Դա կարելի է անել հավելվածի միջոցով: Grundfos GO Remote, պոմպակայանքի սկզբնական կարգավորումներում կամ հավելվածի աշխատանքային վահանակի վրա գտնվող «Կարգավորումներ» բաժնում:

«Առանց հերթափոխության» գործողությունը կարելի է ընտրվել միայն «Հիմնական / Օժանդակ» շահագործման ռեժիմի դեպքում:

11.7.2 SCALA1 երկտակ պոմպակայանքի տեղադրման կարգը

*Նախազգուշացում
Էլեկտրական հոսանքի հարված:
Մահ կամ լուրջ վնասվածք*



Արտադրատեսակի հետ աշխատանքները սկսելուց առաջ անջատեք Ձեռնարկեք միջոցներ Էլեկտրասնունցման պատահական միացումը կանխարգելելու համար:

*Նախազգուշացում
Էլեկտրական հոսանքի հարված:
Որպես գուշույթյան միջոց*



SCALA1-ը անհրաժեշտ է միացնել հողակցումով վարդակին:

*Նախազգուշացում
Էլեկտրասարքավորման միացումը պետք է իրականացվի միայն*



մասնագետի կողմից, տեղական նորմերին և կանոններին համապատասխան:

*Նախազգուշացում
Եթե սնուցման մալուխը վնասվել է,*



այն պետք է փոխարինվի արտադրողի սպասարկման ծառայության մասնագետի կամ այլ որակյալ մասնագետների կողմից:

*Նախազգուշացում
Ստուգեք, որպեսզի սնուցման հոսանքի աշխատանքային լարման և*

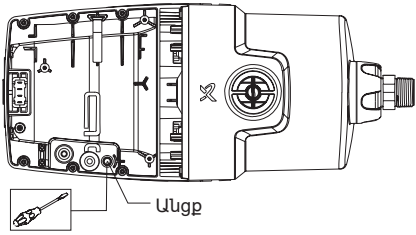


հաճախականության արժեքները համապատասխանեն պոմպի ֆիրմային վահանակի վրա նշված անվանական տվյալներին:

Երկակի հենասաղ, կոլեկտորները և կապի մալուխը առկա են SCALA1-ի երկակի տարբերակի լրակազմում: Տվյալ լրակազմը պատվիրվում է առանձին:

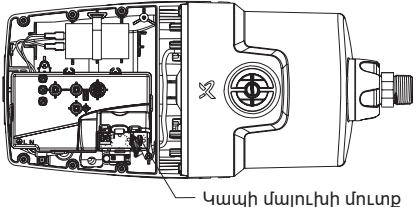
SCALA1 երկու պոմպակայանքները երկտակ ռեժիմով միացնելու համար կատարեք հետևյալը:

1. Տեղադրեք երկու պոմպակայանքները երկտակ հենասալի վրա, բայց մի ամրացրեք
2. Հետ պտտեք պտուտակները և բացեք երկու պոմպակայանքների կափարիչները:
3. Սեղմեք պոմպակայանքի հենամարմնի կողմնային մասում գտնվող անցքի / ճեղքի վրա և ձգեք բացվածքի միջով կապի մալուխի մեկ ծայրը:



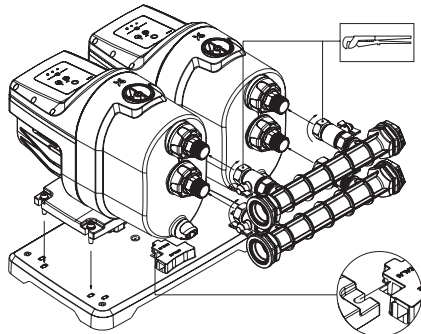
Նկար 16 Բացվածք կապի մալուխի համար

4. Միացրեք մալուխը SCALA1-ի կառավարման մեկուսատախտակին:



Նկար 17 Կապի մալուխի միացումը

5. Մալուխի մյուս ծայրը միացրեք երկրորդ պոմպակայանքին, ինչպես նկարագրված է 2-ից 4-րդ քայլերով:
6. Ամրացրեք երկու պոմպակայանքները երկտակ հենասալին:
7. Միացրեք ներմղող և ճնշումային կոլեկտորները երկու պոմպակայանքներին:
8. Լցրեք երկու պոմպակայանքները ըստ լցման ցուցումների:



Նկար 18 Պոմպակայանքների ամրացումը հենասալի վրա և ներմղման և ճնշումային կոլեկտորների միացումը

9. Հետևեք գործարկման հրահանգներին:
10. Միացեք Grundfos GO Remote- ին և կատարեք Էկրանին ցուցադրված նախնական կարգավորումը:
11. Սեղմեք միացման կոճակը պոմպակայանքների մեկի կառավարման վահանակի վրա՝ երկտակ SCALA1-ի միջև կապ հաստատելու համար:
12. Հետևեք Grundfos GO Remote-ի հրահանգներին՝ երկտակ աշխատանքի կարգավորման համար:

11.7.3 SCALA1-ի երկտակ աշխատանքի կարգավորումը Grundfos GO Remote օգնությամբ

SCALA1 երկտակ կայանքը Grundfos GO Remote-ի օգնությամբ հնարավոր է կարգավորել երկու եղանակով.

- սկզբնական կարգաբերում. գործարկել առաջին միացման ժամանակ կամ կառավարման վահանակի վրա ցուցադրվող հավելվածի «Օգնություն» ներդիրի միջոցով:
- կարգաբերումների ներդիրը ցուցադրվող հավելվածի կառավարման վահանակի վրա Ընտրեք համապատասխան պարամետրեր.
 - աշխատանքի ռեժիմ
 - հերթափոխման տեսակի
 - հերթափոխման արժեքների համար Օրինակ՝
 - Եթե երկտակ SCALA1 համակարգը կարգաբերված է «Հիմնական / Պահուստային» ռեժիմով, և հերթափոխումով գործարկումների քանակը = 1, դա նշանակում է, որ համակարգի յուրաքանչյուր գործարկման ժամանակ տեղի կունենա աշխատանքային պոմպակայանքի հերթափոխում (սկզբից՝ մեկը, ապա մյուսը):
 - Եթե երկտակ SCALA1 համակարգը կարգաբերված է «Առաջնային / Պահուստային» ռեժիմով՝ հերթափոխումով գործարկումների քանակը = 5, դա նշանակում է, որ 1-ին պոմպակայանքը կգործակվի 5 անգամ՝ նախքան առաջնահերթությունը կանցնի 2-րդ պոմպային կայանքին:

TM075385

TM075386

TM075386

- Եթե երկտակ SCALA1 համակարգը կարգաբերված է «Հիմնական / Պահուստային» ռեժիմով՝ հերթափոխումով գործարկման ժամանակը = 5, դա նշանակում է, որ 1-ին պոմպակայանքը կգործակվի ամեն անգամ, քանի համակարգի գործարկման ժամանակը չի հասնի 5 ժամի: Այնուհետև առաջնահերթությունը կհերթափոխվի պոմպային կայանքների միջև:

Հերթափոխման համար ընդգրկույթը և լույսային արժեքները

	Նվազագույն	Լույսային	Առավել-թույլով-լազույն	ուլթյուն
Գործարկումների և շարժականների հերթափոխումը	1	1	100	1
Հերթափոխում ըստ աշխատանքի ժամանակի [ժ]	0.5	5	100	0.5

SCALA1-ը դիմացկուն է էլեկտրամագնիսական խանգարումների նկատմամբ, որոնք համապատասխանում են նշանակման պայմաններին ըստ *6-րդ բաժնի: Կիրառման ոլորտը* և նախատեսված են ցածր էներգասպառմամբ գոտիներում, առևտրային և արդյունաբերական գոտիներում օգտագործման համար, այնպիսի պայմաններում, որտեղ էլեկտրամագնիսական դաշտի լարման/ էլեկտրամագնիսական ճառագայթման մակարդակը չի գերազանցում թույլատրված սահմանային մակարդակը:

12. Տեխնիկական սպասարկում

SCALA1-ի շահագործման վերաբերյալ լրացուցիչ հրահանգները բերված են Համառոտ ձեռնարկում (Quick Guide):

Նախազգուշացում էլեկտրական հոսանքի հարված: Մահ կամ լուրջ վնասվածք Արտադրատեսակի հետ աշխատանքները սկսելուց առաջ անջատեք Ձեռնարկեք միջոցներ էլեկտրասնուցման պատահական միացումը կանխարգելելու համար:

Նախազգուշացում Մահ կամ լուրջ վնասվածք Սարքավորումը պետք է օգտագործվի միայն ջրի համար: Եթե սարքավորումը օգտագործվում է ագրեսիվ հեղուկների վերամղման համար, ապա նախքան տեխնիկական սպասարկման աշխատանքները սկսելը այն պետք է վազցվի մաքուր ջրով:



Նախազգուշացում Համակարգը ճնշման տակ է SCALA1-ը ապամոնտաժելուց առաջ պետք է համակարգից դատարկել հեղուկը կամ փակել փակիչ կապույրները պոմպակայանքի երկու կողմից: Դանդաղ հետ պատելով հանքե հեղուկաթափ անցքի խցանը, համակարգում ճնշումը զցելու համար:

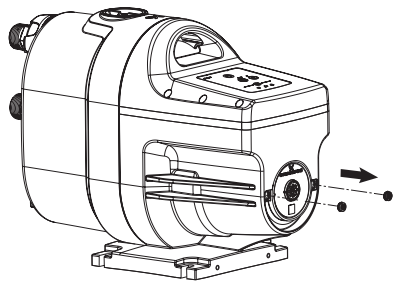
Մանրակրկիտ լվացեք պոմպակայանքը մաքուր ջրով, նախքան խմելու ջուր մատակարարումը:

Ցուցում

Պոմպակայանքը չի պահանջում տեխնիկական սպասարկում, բայց մեքեք առաջարկում ենք ստուգել և մաքրել ջրթափ խցանները և ներկառուցված հակադարձ փականը տարին մեկ անգամ կամ ըստ անհրաժեշտության:

12.1 Ջրթափ խցանների մաքրում

1. Հգուղորեն հեռացրեք ջրթափ խցանները հարմար գործիքով, օրինակ, փոքր պտուտակահանով:
2. Ջրով լվացեք խցանները
3. Հգուղորեն, սեղմելով մատով, տեղադրեք ջրթափ խցանները:

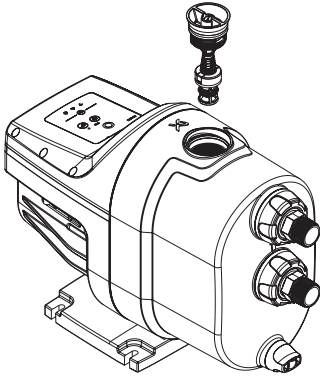


Նկար 19 Ջրթափ խցանների մաքրում

12.2 Ներկառուցված հոտադարձ փականի մաքրում

1. Անջատեք էլեկտրասնուցումը և հանեք երկժանիս վարդակից:
2. Փակեք ջրատարը:
3. Բացեք ծորակը, որպեսզի զցել ճնշումը համակարգում:
4. Փակեք փակիչ կապույրները և/կամ դատարկեք խողովակները:
5. Ատոհմանաբար բացեք և հանեք լցման անցքի խցանը: խցանը և հակադարձ կապույրը հանդիսանում են մեկ հանգույց:
6. Մաքրեք ներկառուցված հակադարձ կապույրը գոլ ջրով և փափուկ խոզանակով:
7. Հակառակ կարգով հավաքեք պոմպակայանքը:

TM075337



TM075336

Նկար 20 Ներկառուցված հետադարձ կապուր

12.3 Տեղեկություն հետվաճառքային սպասարկման վերաբերյալ

Պահեստամասերի մասին լրացուցիչ տեղեկությունների համար տես Grundfos Product Center՝ www.productselection.grundfos.com կայքի վրա:

12.4 Լրակազմեր տեխնիկական սպասարկման համար

Լրացուցիչ տեղեկություն սպասարկման լրակազմերի վերաբերյալ տես Grundfos Product ծրագրում:

Արտադրատեսակի ծառայության ողջ ժամկետի ընթացքում պարբերական ախտորոշում է չի պահանջվում:

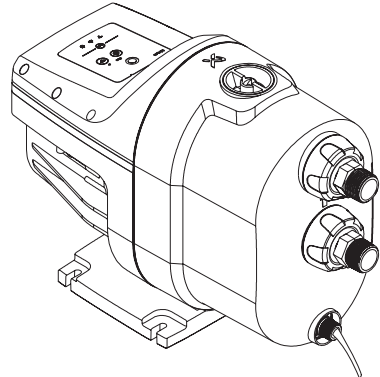
13. Ճահագործումից հանումը

Որպեսզի SCALA1-ը հանել շահագործումից, հարկավոր է ցանցային անջատիչը տեղադրել «Անջատված է» դիրքում:

Եթե SCALA1-ը հանվում է շահագործումից որոշակի ժամանակով (օրինակ՝ ձմռանը), այն անհրաժեշտ է անջատել ցանցից և տեղադրել պահպանման չոր վայրում:

Դրա համար անհրաժեշտ է կատարել հետևյալ քայլերին.

1. Անջատել պոմպակայանքը սնուցումից:
2. Բացքե ծորակը, որպեսզի գցել ճնշումը համակարգում:
3. Փակեք փակիչ կապուլյոները և դատարկեք խողովակները:
4. Դանդաղ հետստուելով հանքե հեղուկաթափ անցքի խցանը, պոմպակայանքի մեջ ճնշումը գցելու համար:
5. Պոմպի միջից վերաձվող հեղուկը դատարկելու համար անհրաժեշտ է պոտելով հանել հեղուկաթափ անցքի խցանը:
6. SCALA1-ը հարկավոր է պահպանել՝ խորհուրդ տրվող պահպանման պայմանների համապատասխան:



TM075366

Նկար 21 SCALA1-ի դատարկումը

14. Պաշտպանություն ցածր ջերմաստիճաններից

Նախագգուշացում Սարքավորումը պաշտպանված է ցածր ջերմաստիճաններից: Այն պետք է պահպանվի ցրտահարությունից պաշտպանված վայրում:



Պահպանումը սկսելուց առաջ անհրաժեշտ է թափել հեղուկը պոմպակայանքից:

SCALA1 պոմպակայանքը ձմեռային ժամանակաշրջանում պահպանման համար տեղեկատվությունը նկարագրված է 2-րդ բաժնում: Տվյալ ձեռնարկի տեղափոխումը և պահպանումը:

SCALA1-ի գործարկումը երկար պարավառուրդից հետո

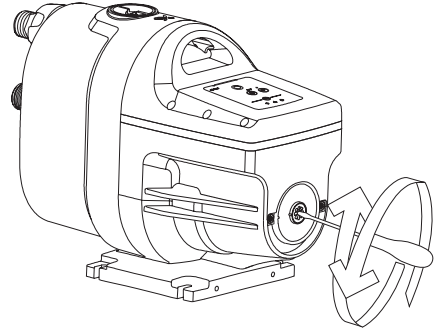
Նախագգուշացում Արտադրատեսակի հետ աշխատանքները սկսելուց առաջ անջատեք Ձեռնարկեք միջոցներ էլեկտրասնուցման պատահական միացումը կանխարգելելու համար:



Եթե գործարկումից արաջ պոմպակայանքը որոշ ժամանակ գտնվում էր պահպանվում էր, օրինակ, ձմռանը, պետք է կատարվի հետևյալը:

1. Համոզվեք, որ պոմպակայանքը վնասված կամ ճեղքված չէ: Հատկապես եթե պոմպակայանքը ամբողջությամբ չի ջրահեռացվել մինչև պահեստավորումը կամ նվթարկվել է ցրտահարության:
2. Կատարելով ապարգելափակում համոզվեք, որ պոմպակայանքը արգելափակված չէ:
3. Մանրակրկիտ լվացեք պոմպակայանքը մաքուր ջրով, նախքան SCALA1-ի օգտագործումը խմելու ջրի մատակարարման համար:

4. Եթե պոմպակայանը դատարկվել է, ապա գործարկումից առաջ նրա մեջ հարկավոր է հեղուկ լցնել: Հետևեք լցման հրահանգներին:
5. Հետևեք գործարկման հրահանգներին: Կարգավորումները պահպանվում են պոմպակայանի հիշողության մեջ, նույնիսկ եթե այն անջատված էր:



TM075266

Լիսեռի ապարգելափակումը

1. Հանեք ճակատային կապարիչում գտնվող խցանը: Դրա համար օգտագործեք հարմար գործիք:
2. Ապարգելափակեք լիսեռը, եթե այն պարապուրտի հետևանքով լուվել է :

Նկար 22 Պոմպակայանի ապարգելափակումը

15. Տեխնիկական տվյալներ

Մատակարարվող սարքավորումների տեսակները ճշտեք արտադրողից:

	SCALA1				
	3-25	3-35	3-45	5-25	5-55
Շրջակա միջավայրի առավելագույն ջերմաստիճանը	55 °C	55 °C	55 °C	55 °C	55 °C
Հեղուկի առավելագույն ջերմաստիճանը	45 °C	45 °C	45 °C	45 °C	45 °C
Համակարգում առավելագույն ճնշումը [բար]	8	8	8	8	8
Մուտքի վրա առավելագույն ճնշումը [բար]	5	4	3	5	2
Առավելագույն ճնշում [մ]	25	36	44	26	52
Անվանական ճնշումը [մ]	15	20	25	15	25
Անվանական ծախս [մ³/ժ]	3.00	3.72	3.59	4.80	5.33
Պաշտպանության աստիճան	X4D	X4D	X4D	X4D	X4D
Վերամղվող հեղուկը	Մաքուր ջուր	Մաքուր ջուր	Մաքուր ջուր	Մաքուր ջուր	Մաքուր ջուր
Աղմուկի մակարդակը [դԲ (A)]:	< 55	< 55	< 55	< 55	< 55
Միացումների և անջատումների հաճախականությունը	Ժամում 25 անգամ	Ժամում 25 անգամ	Ժամում 25 անգամ	Ժամում 25 անգամ	Ժամում 25 անգամ
Գործարկման ճնշումը Pstart [բար]	1.2	1.5	2.2	1.2	2.8

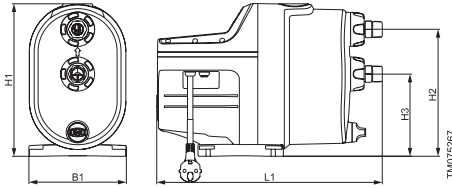
- Միացման չափները. R 1"
 Ներկառուցված բաքի ծավալը- 0,1 լ.

Էլեկտրատեխնիկական տվյալներ

Բոլոր կատարումները ունեն մեկուսացման դաս F.

Պոմպակայանի տեսակը	Լարում [Վ]	P1 [Վտ]	P2 [Վտ]	n [պտույտ/րոպե]	I _n [A]	I _{start} [A]	Սպասման ռեժիմում սպառվող հզորությունը (Վտ)
SCALA1 3-25	1 x 230	550	360	2850	2.58	13.0	1.5
SCALA1 3-35	1 x 230	720	450	2800	3.27	13.0	1.5
SCALA1 3-45	1 x 230	910	580	2800	1.10	17.0	1.5
SCALA1 5-25	1 x 230	650	425	2850	3.00	13.0	1.5
SCALA1 5-55	1 x 230	1200	780	2850	5.38	26.0	1.5

Չափերը և զանգվածը



Դիրք	H1 [մմ]	H2 [մմ]	H3 [մմ]	L1 [մմ]	B1 [մմ]
SCALA1 (բոլոր կատարումները)	316	263	171	466	202

Չանգված

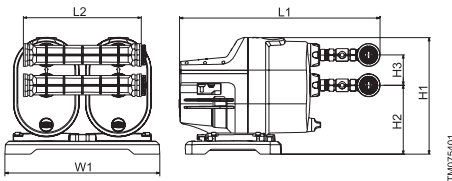
SCALA1 3-25 [կգ]	SCALA1 3-35 [կգ]	SCALA1 3-45 [կգ]	SCALA1 5-25 [կգ]	SCALA1 5-55 [կգ]
11	12	12	12	14

Դիրք	H1 [մմ]	H2 [մմ]	H3 [մմ]	L1 [մմ]	L2 [մմ]	W1 [մմ]
SCALA1 երկտակ պոմպակայանք	360	210	92	614	360	473

Տեղեկություն Bluetooth-ի վերաբերյալ

Հաճախականությունը շահագործման ընթացում*	2400-2483,5 ՄՀց (ISM ընդգրկույթ)
Մոդուլյացիայի տեսակը	GFSK
Տվյալների հաղորդման արագություն	1 Մբ/վրկ
Հաղորդման հզորությունը	EIRP 5 դԲմ ներքին այլեհավաքով

Չափման անորոշության բնութագիրը (պարամետր K) կազմում է 3 դԲ:



Նկար 23 SCALA1 երկտակ պոմպակայանքի չափսերը



16. Անսարքությունների հայտնաբերում և վերացում

*Նախազգուշացում
Անսարքությունը որոնելուց առաջ անհրաժեշտ է անջատել սնուցման մատակարարումը:
Համոզվեք, որ չի կարող առաջանալ էլեկտրասնուցման պատահական միացում:*














Պոմպային կայանքը չի գործարկվում

Grundfos Eye	Լուսային ցուցիչ	Ավտոմատ հետքերում	Պատճառ	Վերացման եղանակը
	—	—	Այրվել են սնուցող ցանցի ապահովիչները:	Փոխարինել ապահովիչները: Եթե նոր ապահովիչները կրկին այրվում են, անհրաժեշտ է ստուգել էլեկտրասարքավորումները:
	—	—	Գործարկվել է հոսանքի կամ լարման պաշտպանիչ անջատման ավտոմատը:	Միացնել պաշտպանության ավտոմատը:





Grundfos Eye	Լուսային ցուցիչ	Ավտոմատ հետքերում	Պատճառ	Վերացման եղանակը
	—	—	Բացակայում է էլեկտրասնուցումը:	Կապվել տեղական էլեկտրամատակարարող ընկերության հետ:
	—	—	SCALA1-ի մակարդակի և ջրաբաշխման կետի միջև չափազանց մեծ տարբերություն (բարձրություն):	Կարգաբերել պոմպակայանը կամ ընտրել SCALA1 ավելի բարձր ճնշամոդուլ:

Պոմպային կայանքը չի գործարկվում


Grundfos Eye	Լուսային ցուցիչ	Ավտոմատ հետքերում	Պատճառ	Վերացման եղանակը
	—	—	Էլեկտրասնուցում չկա:	Միացնել սնուցումը: Ստուգել մալուխները և մալուխային միացումները վնասվածքների և թույլ միացումների առումով: Ստուգել սնուցող ցանցը այրված ապահովիչները առումով:
 	Այո	<p>"Չոր" ընթացք կամ ջրի անբավարար քանակություն:</p> <p>Ներծծման կարճախողովակը արգելափակված է կամ կեղտոտված է:</p>	Ստուգեք ջրի աղբյուրը և լցեք պոմպակայանքը:	
		<p>Ընդունիչ կամ հակադարձ կապույրը արգելափակվել է փակ վիճակում:</p>	Մացրել, վերանորոգել կամ փոխարինել ընդունիչ կամ հակադարձ կապույրը:	
		<p>Հոսակրորուստ ներծծող խողովակաշարում:</p>	Վերանորոգել ներծծող խողովակաշարը:	
		<p>Ներծծող խողովակաշարում կամ պոմպային կայանքումը առկա է օդ:</p>	Լցրել հեղուկը ներծծող խողովակաշարի և պոմպային կայանքի մեջ: Ստուգեք պոմպային կայանքի ներծծման պայմանները:	
 	Ոչ	Գերազանցվել է աշխատանքի առավելագույն ժամանակը	Ստուգել պոմպա կայանքը հոսակրորուստի առկայության վերաբերյալ և հետքերել վթարային ազդանշանը:	
 	Այո	<p>Ներքին հակադարձ կապույրը անսարք է կամ ամբողջությամբ կամ մասամբ արգելափակվել է բաց վիճակում:</p> <p>Ցիկլայնությունից պաշտպանության գործառույթը հայտնաբերել է փոքր հոսակրորուստ: Այրվում է վթարային ցուցանշումը:</p>	<p>Մացրել, վերանորոգել կամ փոխարինել հակադարձ կապույրը:</p> <p>Ստուգել ջրառի կետերը և փոխել սպառման պարամետրերը:</p>	



Grundfos Eye	Լուսային ցուցիչ	Ավտոմատ հետքերում	Պատճառ	Վերացման եղանակը
	—	Ոչ	Լիսեռի խցվածքը լուվել է:	Տես սարքավորման Գործարկում դադարից հետո բաժինը:
	Ոչ	Ոչ	Գերտաքացում՝ պոմպային կայանքը լուվել է կամ այն խցանված է	Եթե խնդիրը չի հաջողվում լուծել, կապվեք Grundfos Service- ի սպասարկման ծախյության հետ
	Ոչ	Ոչ	Շատ ցածր լարում կամ շատ բարձր լարում:	Ստուգեք լարման մատուցումը և հնարավորության դեպքում վերացնել անսարքությունը:
	Ոչ	—	Պոմպային կայանքը կանգնցվել է արտաքին սարկի միջոցով կամ օրացույցի գործարկյթով:	

Պոմպային կայանքը գործարկվում է:






Grundfos Eye	Լուսային ցուցիչ	Ավտոմատ հետքերում	Պատճառ	Վերացման եղանակը
		Ոչ	Չակադարձ կապույրը պատշաճ կերպով չի փակվել կամ գոյություն ունի հոսակորուստ խողովակաշարերի համակարգում: Դա հնարավոր է, երբ ցիկլային վթարային ազդանշանը և/ կամ հոսակորուստի ազդանշանն անջատված են:	Ստուգել և վերանորոգել խողովակաշարերը կապվածքը կամ մաքրել, վերանորոգեք կամ փոխարինել հակադարձ կապույրը:
		Ոչ	Կայուն ցածր ծախս:	Ստուգել ջրառի կետերը և փոխել սպառման պարամետրերը:

Պոմպային կայանքը անջատվում է աշխատանքի ժամանակ:




Grundfos Eye	Լուսային ցուցիչ	Ավտոմատ հետքերում	Պատճառ	Վերացման եղանակը
	—	—	Գերտաքացում հեղուկի ջերմաստիճանի 45°C- ից բարձր բարձրացման պատճառով:	Իրականացրեք սառը հեղուկի մատակարարում:

Grundfos Eye	Լուսային ցուցիչ	Ավտոմատ հետքերում	Պատճառ	Վերացման եղանակը
	—	—	Գերտաքացում, պատճառով: — շրջակա միջավայրի բարձր ջերմաստիճան 55 ° C; — շարժիչի գերբեռնվածություն; — շարժիչի կամ պոմպային կայանքի արգելափակումով:	Ստուգեք պոմպային կայանքի սառեցման պայմանները: Պաշտպանեք պոմպային կայանքը միավորը արևի ուղիղ ճառագայթներից և ջերմության ցանկացած մոտակա աղբյուրներից: Եթե խնդիրը չի հաջողվում լուծել, կապվեք Grundfos Service- ի սպասարկման ծախսերի հետ:
	—	—	Սնուցման լարումը չափազանց ցածր է:	Ստուգեք լարման մատուցումը և հնարավորության դեպքում վերացնել անսարքությունը:




Պոմպային կայանքի անբավարար արտադրողականությունը:

Grundfos Eye	Լուսային ցուցիչ	Ավտոմատ հետքերում	Պատճառ	Վերացման եղանակը
	—	—	Պոմպակայանքի մուտքի ճնշումը չափազանց ցածր է:	Ստուգել պայմանները մուտքի վրա:
	—	—	Սխալ ընտրված պոմպային կայանք	Ընտրել ուրիշ տիպաչափի պոմպային կայանք :
	—	—	Ներմղման խողովակաշար, ցանցավոր գոտի մուտքի վրա կամ պոմպային կայանքը մասամբ արգելափակված է աղտոտման պատճառով:	Մաքրել ներմղման խողովակաշարը կամ պոմպային կայանքը:
	—	—	Յուսակորուստ ներծծող խողովակաշարում:	Վերանորոգել ներծծող խողովակաշարը:
	—	—	Ներծծող խողովակաշարում կամ պոմպային կայանքում առկա է օդ:	Լցրել հեղուկը ներծծող խողովակաշարի և պոմպային կայանքի մեջ: Ստուգել պայմանները մուտքի վրա:

Պոմպային կայանքը գործարկվում կամ կանգնում է շատ հաճախ:

Grundfos Eye	Լուսային ցուցիչ	Ավտոմատ հետքերում	Պատճառ	Վերացման եղանակը
	—	—	Հոսակորուստ ներմղման խողովակաշարի մեջ կամ ջրում առկա է օդ:	Վերականգնել ջրամատակարարումը կամ վերանորոգել ներծծող խողովակը:
	—	—	Օգտագործելուց հետո ծորակը ամբողջովին չի փակվել:	Ստուգել բոլոր ծորակները: Տե՛ս «Պաշտպանության ցիկլայնությունից» բաժինը:
	—	—	Աննշան հոսակորուստ համակարգում:	Տե՛ս «Պաշտպանության ցիկլայնությունից» բաժինը: Ստուգե՛ք համակարգը հոսակորուստի ամպայության վերաբերյալ:

Պոմպային կայանքը չի կանգնում:

Grundfos Eye	Լուսային ցուցիչ	Ավտոմատ հետքերում	Պատճառ	Վերացման եղանակը
	—	—	Պոմպային կայանքը չի կարող ապահովել պահանջվող լցամղման ճնշումը:	Փոխարինել պոմպային կայանքը:
	—	—	Հոսակորուստներ կամ վանսվածքներ առկա խողովակաշարում:	Վերանորոգել խողովակաշարը:
	—	—	Հակադարձ կապույրը արգելափակված է կամ բացակայում է:	Մաքրել կապույրը կամ տեղադրել հակադարձ կապույրը:

Պոմպային կայանքը հոսանքահարում է:

Grundfos Eye	Լուսային ցուցիչ	Ավտոմատ հետքերում	Պատճառ	Վերացման եղանակը
—	—	—	Վատ հողակցում:	Միացրոնել հողակցումը պոմպակայանքին տեղական կանոնակարգերին համապատասխան:


Անսարքությունների հայտնաբերում և վերացում

Նույն ցանկը վավեր է երկտակ կատարման համար:


SCALA1 վթարային ազդանշանները գործարկվում են հետևյալ կերպ.

- «Չոր» ընթացքի ազդանշան. Պոմպային կայանքի ազդանշան. «չոր» ընթացքի դեպքում սկզբից դադարեցնում է մեկ պոմպակայանքը, իսկ հետո մյուսը:
- Գործման առավելագույն ժամանակը. Համակարգի վթարային ազդանշան. կանգնեցնում է ամբողջ համակարգը:
- Պաշտպանություն ցիկլայնությունից. Համակարգի վթարային ազդանշանը կանգնեցնում է ամբողջ համակարգը:

Պոմպակայանքները ապահովում են տարբեր աշխատանքային բնութագրեր:

Grundfos Eye	Լուսային ցուցիչ	Ավտոմատ հետքերում	Պատճառ	Վերացման եղանակը
	—	—	Միացված են SCALA1 երկու տարբեր մոդելներ:	Միացրեք ևույն տիպաչափսի մոդելներ:

Երկտակ համակարգում աշխատում է միայն մեկ պոմպակայանքը:

Grundfos Eye	Լուսային ցուցիչ	Ավտոմատ հետքերում	Պատճառ	Վերացման եղանակը
	—	—	Կապի ընդհատում	Ստուգեք համակարգը և յուրաքանչյուր պոմպային կայանքը՝ օգտագործելով վերը նշված արտադրողները: Ստուգել կամ փոխարինել երկտակ կապի մալուխը:

16.1 Հետքերում և անսարքությունների ցուցանշում

Անսարքության ցուցանշման հետքերումը կատարվում է հետևյալ երկու եղանակներից մեկով՝

1. Վերացնել անսարքության պատճառը և վերագործարկել պոմպակայանքը ձեռքով՝ սեղմելով [Reset] [Հետքերում] կոճակը:
2. Ակտիվացնել Auto reset գործարարյթը (Ավտոմատ հետքերում):

Եթե անսարքությունն ինքնին վերանում է, պոմպային կայանքը փորձում է իրականացնել ավտոմատ հետքերում, որից հետո անսարքության ցուցանշում անհետանում է Անսարքության ցուցա նշումը դեռ կցուցադրվի Grundfos GO Remote- ի վթարների մատյանում:

Ցուցում

Միայլ գործողությունների խուսափելու համար, անձնակազմը պետք է ուշադրությամբ ծանոթանա տեղադրման և շահագործման սույն ձեռնարկին:

Վթարի, խափանման, կամ միջտեղայի պատահման ժամանակ անհրաժեշտ է անմիջապես դադարեցնել սարքավորման աշխատանքը և դիմել «Գրունդֆոս» ՍՊԸ-ի սպասարկման կենտրոն:

17. Լրակազմող արտադրատեսակներ*

1. SCALA1-ի երկտակ աշխատանքի համար լրակազմ
2. Մուտքային գտիչ, 250 միկրոն

* Նշված արտադրատեսակները ներառված չեն սարքավորման ստանդարտ լրակազմության/լրակազմի մեջ, հանդիսանում են օժանդակ

սարքեր (աքսեսուարներ) և պատվիրվում են առանձին: Հիմնական դրույթներն ու պայմանները նշվում են Պայմանագրում: Տվյալ օժանդակ սարքերը սարքավորման լրակազմության (լրակազմի) պարտադիր տարրեր չեն հանդիսանում: Օժանդակ սարքերի բացակայությունը չի ազդում այն սարքավորման աշխատունակության վրա, որի համար դրանք նախատեսված են:

18. Արտադրատեսակի օգտահանում

Արտադրատեսակի սահմանային վիճակի հիմնական չափանիշն է.

1. մեկ կամ մի քանի բաղադրիչ մասերի շարքից դուրս գալը, որոնց վերանորոգումը կամ փոխարինումը նախատեսված չեն.
2. վերանորոգման և տեխնիկական սպասարկման ծախքերի ավելացում, որը հանգեցնում է շահագործման տևտեսական աննպատակահարմարությանը:

Տվյալ արտադրատեսակը, ինչպես նաև հանգույցները և դետալները պետք է հավաքվում և օգտահանվեն բնապահպանության ոլորտի տեղական օրենսդրության պահանջներին համապատասխան:

19. Արտադրող: Ծառայության ժամկետը

Արտադրող

Grundfos Holding A/S,
Poul Due Jensens Vej 7, DK-8850 Bjerringbro,
Դանիա*

* ճշգրիտ արտադրող երկիրը նշված է սարքավորման ֆիրմային վահանակի վրա:

Արտադրողի կողմից լիազորված անձ**

«Գրունդֆոս Իստրա» ՍՊԸ

143581, Մոսկվայի մարզ,
Իստրա քաղ. գ. Լեշկովո, տ. 188:

Յեռախոս՝ +7 495 737-91-01,

Էլեկտրոնային փոստի հասցե՝

grundfos.moscow@grundfos.com:

** պայթյալաշտպանված կատարմամբ սարքավորման համար արտադրողի կողմից լիազորված անձ:

«Գրունդֆոս» ՍՊԸ

109544, ք. Մոսկվա, Շկոլնայա փ. 39-41, շ. 1,
հեռ՝ +7 495 564-88-00, +7 495 737-30-00

Էլեկտրոնային փոստի հասցե՝

grundfos.moscow@grundfos.com:

Եվրասիական տնտեսական միության

տարածքում ներկրողները՝

«Գրունդֆոս Իստրա» ՍՊԸ

143581, Մոսկվայի մարզ,
Իստրա քաղ. գ. Լեշկովո, տ. 188:

Յեռախոս՝ +7 495 737-91-01,

Էլեկտրոնային փոստի հասցե՝

grundfos.istra@grundfos.com:

«Գրունդֆոս» ՍՊԸ

109544, ք. Մոսկվա, Շկոլնայա փ. 39-41, շ. 1,
հեռախոս՝ +7 495 564-88-00, +7 495 737-30-00,

Էլեկտրոնային փոստի հասցե՝

grundfos.moscow@grundfos.com,

«Գրունդֆոս Ղազախստան» ՍՊԸ

Ղազախստան, 050010, ք. Ալմատի, մկր-ն Կոկ-Տոբե, փ.Կիզ-ժիբեկ, 7,

հեռախոս՝ +7 727 227-98-54,

Էլեկտրոնային փոստի հասցե՝

kazakhstan@grundfos.com.

Սարքավորման իրացման կանոնները և պայմանները սահմանվում են պայմանագրերի պայմաններով:

Սարքավորման գործողության ժամկետը կազմում է 10 տարի:

Նշանակված ծառայության ժամկետը լրանալուց հետո սարքավորման շահագործումը կարող է շարունակվել տվյալ ցուցանիշը երկարաձգելու հնարավորության մասին որոշումը կայացնելուց հետո: Սարքավորման շահագործումը սույն փաստաթղթի պահանջներից տարբերվող այլ նշանակությամբ չի թույլատրվում:

Սարքավորման ծառայության ժամկետի երկարաձգման աշխատանքները պետք է անցկացվեն օրենսդրության պահանջներին համապատասխան՝ առանց նվազեցնելու մարդկանց կյանքի և առողջության, շրջակա միջավայրի պաշտպանության պահանջները:

Հնարավոր են տեխնիկական փոփոխություններ:

20. Փաթեթավորման օգտահանման վերաբերյալ տեղեկատվություն

Grundfos ընկերության կողմից կիրառվող ցանկացած տեսակի փաթեթավորման մակնշման վերաբերյալ ընդհանուր տեղեկատվություն



Փաթեթվածքը նախատեսված չէ սննդամթերքի հետ շփվելու համար

Փաթեթանյութ	Փաթեթվածքի/փաթեթավորման օժանդակ միջոցների անվանում	Փաթեթավորման/ փաթեթավորման օժանդակ միջոցների պատրաստման համար օգտագործվող նյութի տառային նշանակումը
Թուղթ և ստվարաթուղթ (ծալքավոր ստվարաթուղթ, թուղթ, այլ ստվարաթուղթ)	Տուփեր/արկղեր, ներդիրներ, միջադիրներ, միջնաշերտեր, ցանցեր, ֆիքսատորներ, ցիչ նյութ	 PAP
Փայտ և փայտե նյութեր (փայտ, խցան)	Արկղեր (տախտակյա, նրբատախտակյա, փայտաթեթային սալից), կրկնատակեր, կավարածածկեր, հանվող կողեր, շերտաձողիկներ, ֆիքսատորներ	 FOR
(ցածր խտության պոլիէթիլեն)	Ծածկոցներ, պարկեր, թաղանթներ, տոպրակներ, օդով լցված բշտիկավոր թաղանթ, ֆիքսատորներ	 LDPE
Պլաստիկ (բարձր խտության պոլիէթիլեն)	Խցուկային միջադիրներ (թաղանթե նյութերից), այլ թվում՝ օդով լցված բշտիկավոր թաղանթ, ֆիքսատորներ, ցիչ նյութ	 HDPE
(պոլիստիրոլ)	Պենոպլաստե խցարար միջադիրներ	 PS
Կոմբինացված փաթեթավորում (թուղթ և ստվարաթուղթ/պլաստիկ)	«Սքին» տեսակի փաթեթավորում	 C/PAP

Խնդրում ենք ուշադրություն դարձնել հենց փաթեթավորման և/կամ փաթեթավորման օժանդակ միջոցների մակնշմանը (այն փաթեթավորման/փաթեթավորման օժանդակ միջոցների վրա արտադրող գործարանի կողմից փակցվելու դեպքում):

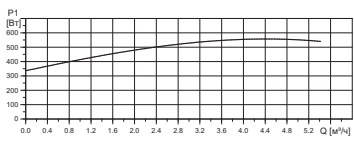
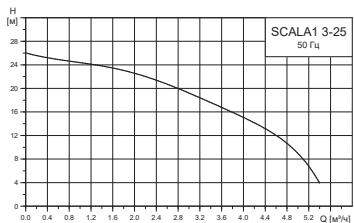
Անհրաժեշտության դեպքում, ռեսուրսների խնայողության և բնապահպանական արդյունավետության նպատակներով, Grundfos ընկերությունը կարող է կրկնակի կիրառել նույն փաթեթավորումը և/կամ փաթեթավորման օժանդակ միջոցները:

Արտադրողի որոշմամբ փաթեթավորումը, փաթեթավորման օժանդակ միջոցները և նյութերը, որոնցից դրանք պատրաստված են, կարող են փոփոխվել: Արդիական տեղեկատվությունը խնդրում ենք ձևաթղթի պատրաստի արտադրանքի արտադրողից, որը նշված է 19-րդ բաժնում: Արտադրող: Տվյալ Անձնագրի, Տեղադրման և Շահագործման Ձեռնարկի ծառայության ժամկետը: Հարցում կատարելիս անհրաժեշտ է նշել արտադրանքի համարը և սարքավորման արտադրող երկիրը:

Приложение 1. / 1-қосымша. / 1-тиркеме. / Зәңгіләшд 1:

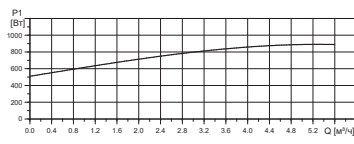
Расходно-напорные характеристики SCALA1

Расходно-напорная характеристика SCALA1 3-25



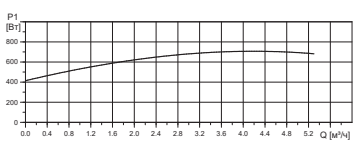
TM075218

Расходно-напорная характеристика SCALA1 3-45



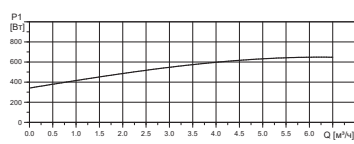
TM075220

Расходно-напорная характеристика SCALA1 3-35



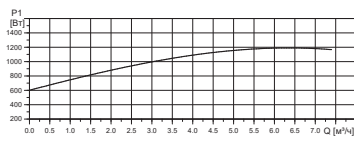
TM075219

Расходно-напорная характеристика SCALA1 5-25



TM075221

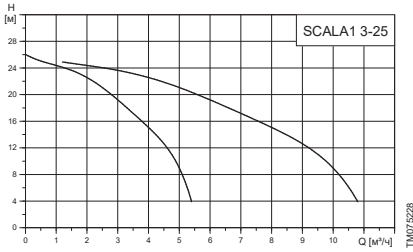
Расходно-напорная характеристика SCALA1 5-55



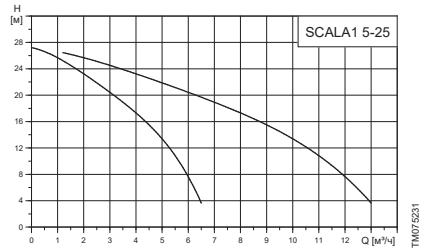
TM075222

Расходно-напорные характеристики сдвоенной насосной установки SCALA1

Расходно-напорная характеристика сдвоенной насосной установки SCALA1 3-25



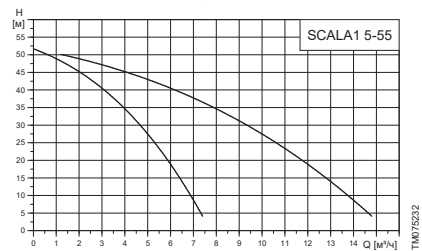
Расходно-напорная характеристика сдвоенной насосной установки SCALA1 5-25



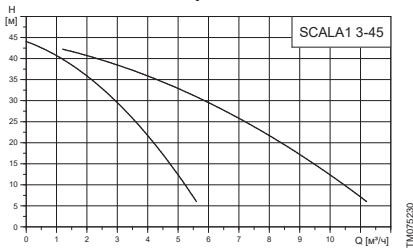
Расходно-напорная характеристика сдвоенной насосной установки SCALA1 3-35



Расходно-напорная характеристика сдвоенной насосной установки SCALA1 5-55

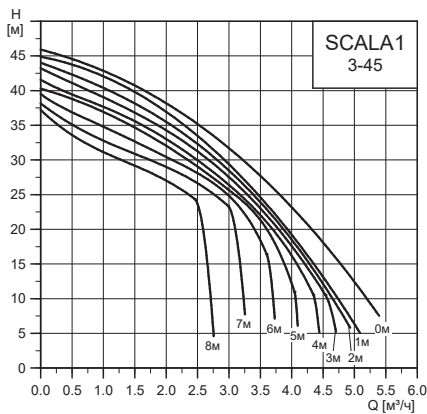
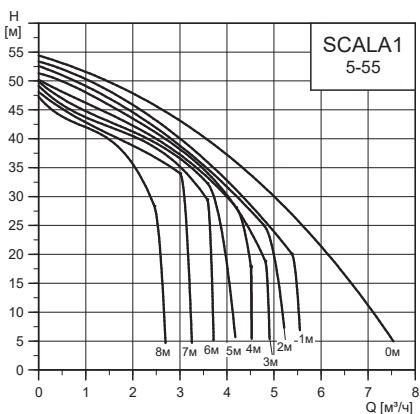
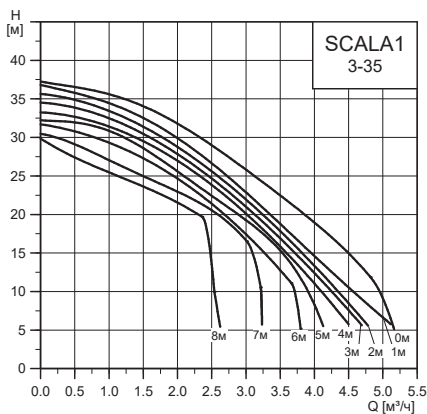
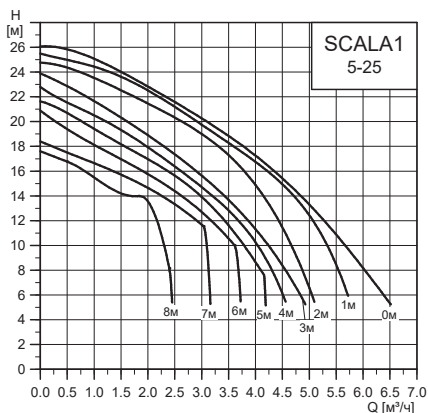
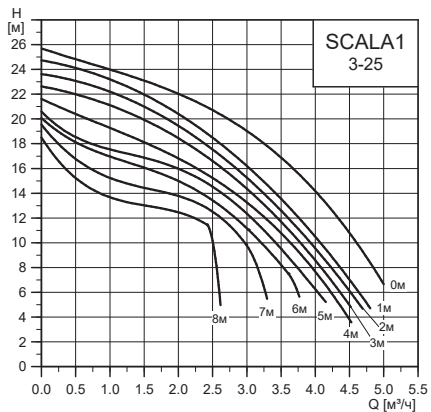


Расходно-напорная характеристика сдвоенной насосной установки SCALA1 3-45



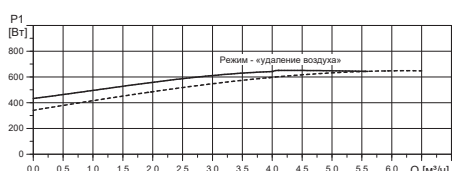
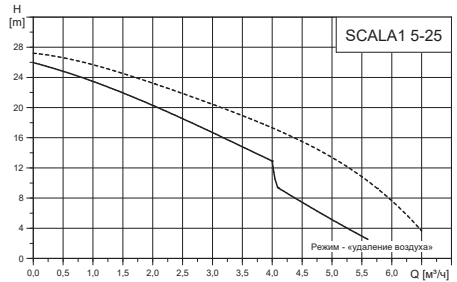
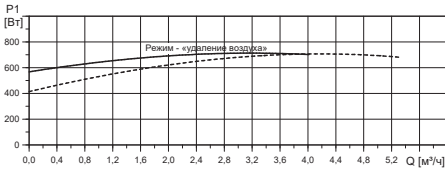
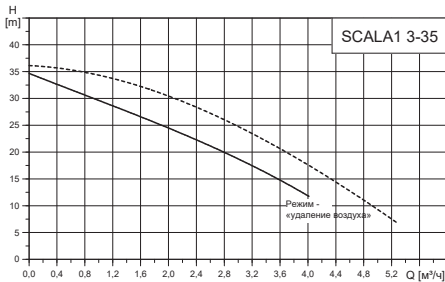
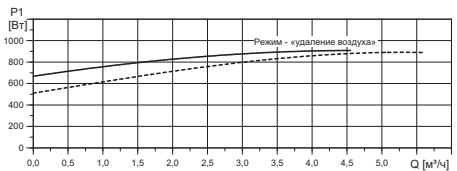
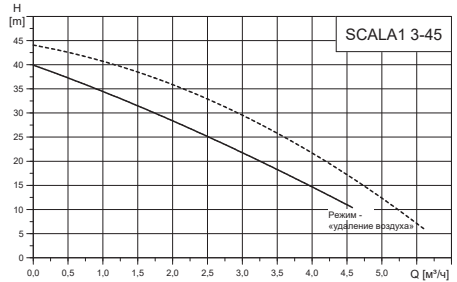
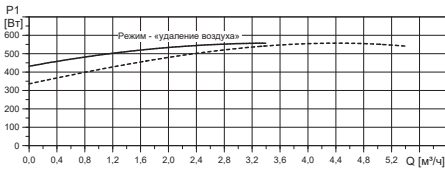
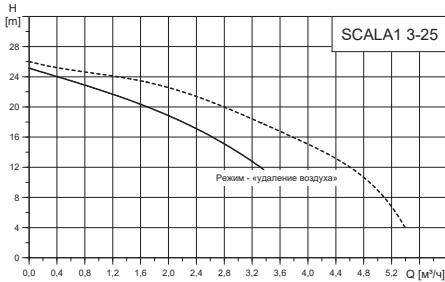
Приложение 2. / 2-қосымша. / 2-тиркеме. / Հավելված 2:

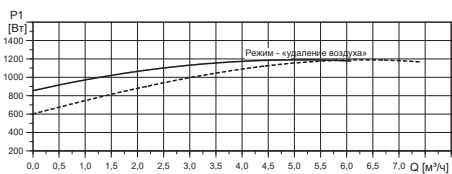
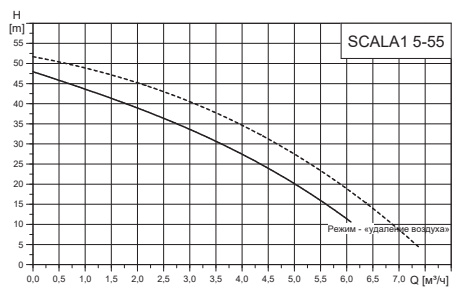
Расходно-напорная характеристика SCALA1 при учете различных глубин всасывания



Приложение 3. / 3-қосымша. / 3-тиркеме. / Հիշվելիս 3:

Расходно-напорные характеристики SCALA1 в режиме работы – «удаление воздуха»





Информация о подтверждении соответствия

RU

Насосные установки SCALA1 сертифицированы на соответствие требованиям технических регламентов Таможенного союза «О безопасности машин и оборудования» (ТР ТС 010/2011), «О безопасности низковольтного оборудования» (ТР ТС 004/2011), «Электромагнитная совместимость технических средств» (ТР ТС 020/2011).

Сертификат соответствия:



№ ЕАЭС RU С-ДК.БЛ08.В.00968/20 срок действия с 26.05.2020 до 25.05.2025 г.

Выдан органом по сертификации продукции «ИВАНОВО-СЕРТИФИКАТ» ООО «Ивановский Фонд Сертификации», аттестат аккредитации № RA.RU.11БЛ08 от 24.03.2016 г., адрес: 153032, Россия, Ивановская обл., г. Иваново, ул. Станкостроителей, дом 1; телефон: +7 (4932) 77-34-67.

Принадлежности, комплектующие изделия, запасные части, указанные в сертификате соответствия, являются составными частями сертифицированного изделия и должны быть использованы только совместно с ним.

Насосные установки SCALA1 декларированы на соответствие требованиям технического регламента Евразийского экономического союза «Об ограничении применения опасных веществ в изделиях электротехники и радиоэлектроники» (ТР ЕАЭС 037/2016).



Декларация о соответствии:

№ ЕАЭС N RU Д-ДК.РА01.В.13631/20 срок действия с 12.02.2020 по 07.02.2025г.

Заявитель: Общество с ограниченной ответственностью «Грундфос Истра».

Адрес: 143581, Россия, Московская область, г. Истра, дер. Лешково, дом 188.

Телефон: +7 495 737-91-01, Факс: +7 495 737-91-10.

Информация о подтверждении соответствия, указанная в данном документе, является приоритетной.

KZ

SCALA1 сорғы қондырғылары Кедендік одақтың «Машиналар мен жабдықтардың қауіпсіздігі туралы» (КО ТР 010/2011), «Төменвольтты жабдықтың қауіпсіздігі туралы» (КО ТР 004/2011), «Техникалық құралдардың электромагниттік үйлесімділігі» (КО ТР 020/2011) техникалық регламенттерінің талаптарына сәйкестікке сертификатталған.

Сәйкестік сертификаты:



№ ЕАЭО RU С-ДК.БЛ08.В.00968/20 қызметтік мерзімі 26.05.2020 бастап 25.05.2025 ж. дейін.

«Иванов сертификаттау қоры» ЖШҚ «ИВАНОВО-СЕРТИФИКАТ» өнімді сертификаттау жөніндегі органмен берілген, аккредиттеу нөмірі № RA.RU.11БЛ08 24.03.2016 ж., мекенжай: 153032, Ресей, Ивановская обл., Иваново қ., Станкостроителей көш., 1-үй; телефон: +7 (4932) 77-34-67.

Сәйкестік сертификатында көрсетілген керек-жарақтар, толымдаушы бұйымдар, қосалқы бөлшектер сертификатталған бұйымның құрамдас бөліктері болып табылады және олармен бірлесіп қолданылулары керек.

SCALA1 сорғы қондырғылары Еуразиялық экономикалық одақтың «Электротехника және радиоэлектроника бұйымдарында қауіпті заттарды қолдануды шектеу туралы» (ЕАЭО ТР 037/2016) техникалық регламентінің талаптарына сәйкес мағлұмдалған.



Сәйкестік жөніндегі мағлұмдама:

№ ЕАЭО N RU Д-ДК.РА01.В.13631/20 қызметтік мерзімі 12.02.2020 бастап 07.02.2025ж. дейін.

Мәлімдеуші: «Грундфос Истра» жауапкершілігі шектеулі қоғамы.

Мекенжай: 143581, Ресей, Мәскеу облысы,

Истра қ., ау. Лешково, 188-үй.

Телефон: +7 495 737-91-01, Факс: +7 495 737-91-10.

Аталған құжатта көрсетілген сәйкестікті растау туралы мәліметтер басымдықты болып табылады.

KG

Информация о подтверждении соответствия

SCALA1 орнотмолору Бажы бирлигинин бажы биримдигинин «Машинанын жана жабдуунун коопсуздугу тууралуу» (ББ ТР 010/2011), «Төмөн вольттук жабдуунун коопсуздугу тууралуу» (ББ ТР 004/2011), «Техникалык каражаттардын электрмагниттик шайкештиги» (ББ ТР 020/2011) техникалык регламентинин талаптарына ылайык тастыкталган.

Шайкеш келүү тастыктамасы:

EAC

Шайкештик тастыктамасы: № ЕАЭС RU C-DK.БЛ08.В.00968/20 иштөө мөөнөтү 26.05.2020 баштап 25.05.2025-жылга чейин.

«Ивановский Фонд Сертификации» ЖЧКнун «ИВАНОВО-СЕРТИФИКАТ» өндүрүмдөрдү тастыктамалоо боюнча органы тарабынан берилген, аккредитациялоо аттестаты № RA.RU.11БЛ08 от 24.03.2016 г.,

дареги: 153032, Россия, Иванов обл., Иваново ш., Станкостроители көч., 1-үй; телефону: +7 (4932) 77-34-67.

Шайкештик тастыктамасында көрсөтүлгөн тетиктер, топтом буюмдар тастыктамадан өткөн буюмду түзүүчү бөлүктөр болуп, алар менен биргеликте гана пайдаланылышы керек.

SCALA1 соркысма орнотмолору Евразия экономикалык бирлигинин «Электротехниканын жана радиоэлектрониканын буюмдарында кооптуу буюмдарды колдонууну чектөө жөнүндө» (ЕАЭБ ТР 037/2016) техникалык регламентинин талаптарына ылайык сертификатталган.

EAC

Шайкештик жөнүндө декларация:

ЕАЭБ N RU Д-DK.РА01.В.13631/20 иштөө мөөнөтү 12.02.2020 баштап 07.02.2025-ж.ч. чейин.

Билдирүүчү: «Грундфос Истра» жоопкерчилиги чектелген коому.

Дареги: 143581, Россия, Москва облусу,

Истра ш., Лешково кыштагы, 188-үй.

Телефону: +7 495 737-91-01, Факсы: +7 495 737-91-10.

Ушул документте көрсөтүлгөн шайкеш келүүнү тастыктоо тууралуу маалымат артыкчылыктуу болуп эсептелинет.

AM

ALA1 պոմպային կայանքներն ունեն ունեն Մաքսային միության «Մեքենաների և սարքավորումների անվտանգության մասին» (TP TC 010/2011), «Ցածր լարման սարքավորումների անվտանգության մասին» (TP TC 004/2011), «Տեխնիկական միջոցների էլեկտրամագնիսական համատեղելիությունը» (TP TC 020/2011) տեխնիկական կանոնակարգերի պահանջների համապատասխանության հավաստագրում:

EAC

Համապատասխանության հավաստագիր՝ № ЕАЭС RU C-DK.БЛ08.В.00968/20 գործողության ժամկետը 26.05.2020-ից մինչև 25.05.2025 թ.

Տրվել է «ԻՎԱՆՈՎՈՒՍԵՐՏԻՖԻԿԱՏ» ՍՊԸ «Իվանովոյի Հավաստագրման Հիմնադրամ» արտադրանքի հավաստագրման մարմնի կողմից, հավաստագրման վկայական № RA.RU.11БЛ08 առ 24.03.2016 թ.,

հասցե՝ 153032, Ռուսաստան, Իվանովսկայա մարզ, ք. Իվանովո, Ստանկոստրոիտելեյ փ., 2; +7 (4932) 77-34-67:

Համապատասխանության սերտիֆիկատում նշված պատկանելիքները, լրակազմի բաղադրիչները և պահեստամասերը հանդիսանում են սերտիֆիկացված արտադրատեսակի բաղադրիչ մասեր և պետք է օգտագործվեն միայն դրա հետ համատեղ:

SCALA1 պոմպային կայանքները հայտարարագրվել են Եվրասիական տնտեսական միության «Էլեկտրատեխնիկայի և ռադիոէլեկտրոնիկայի արտադրատեսակներում վտանգավոր նյութերի կիրառումը սահմանափակելու մասին» (ԵԱՏՄ ՏԿ 037/2016) տեխնիկական կանոնակարգին (ԵԱՏՄ ՏԿ 037/2016) համապատասխանության մասին:

EAC

Համապատասխանության հայտարարագիր □

№ ЕАЭС N RU Д-DK.РА01.В.13631/20 գործողության ժամկետը 12.02.2020-ից մինչև 07.02.2025թ.

Հայտատու՝ «Գրունդֆոս Իստրա» սահմանափակ պատասխանատվությամբ ընկերություն:

Հասցե՝ 143581, Ռուսաստան, Մոսկվայի մարզ, ք. Իստրա, գ. Լեշկովո, տ. 188:

Դեռախոս՝ +7 495 737-91-01, Ֆաքս՝ +7 495 737-91-10:

Տվյալ փաստաթղթում նշված համապատասխանության հավաստման մասին տեղեկատվությունն ունի առաջնայնություն:

По всем вопросам обращайтесь:

Российская Федерация

ООО Грундфос

109544, г. Москва,

ул. Школьная, д. 39-41, стр. 1

Тел.: +7 495 564-88-00,

+7 495 737-30-00

Факс: +7 495 564-88-11

E-mail:

grundfos.moscow@grundfos.com

Республика Беларусь

Фиалиал ООО Грундфос в Минске

220125, г. Минск,

ул. Шафарнянская, 11, оф. 56,

БЦ «Порт»

Тел.: +375 17 397-39-73/4

Факс: +375 17 397-39-71

E-mail: minsk@grundfos.com

Республика Казахстан

Грундфос Қазақстан ЖШС

Қазақстан Республикасы,

KZ-050010, Алматы қ.,

Көк-Төбе шағын ауданы,

Қыз-Жібек көшесі, 7

Тел.: +7 727 227-98-54

Факс: +7 727 239-65-70

E-mail: kazakhstan@grundfos.com

99735772	08.2020
-----------------	---------

ECM: 1292737

Товарные знаки, представленные в этом материале, в том числе Grundfos, логотип Grundfos и «be think innovate», являются зарегистрированными товарными знаками, принадлежащими The Grundfos Group. Все права защищены. © 2020 Grundfos Holding A/S. Все права защищены.